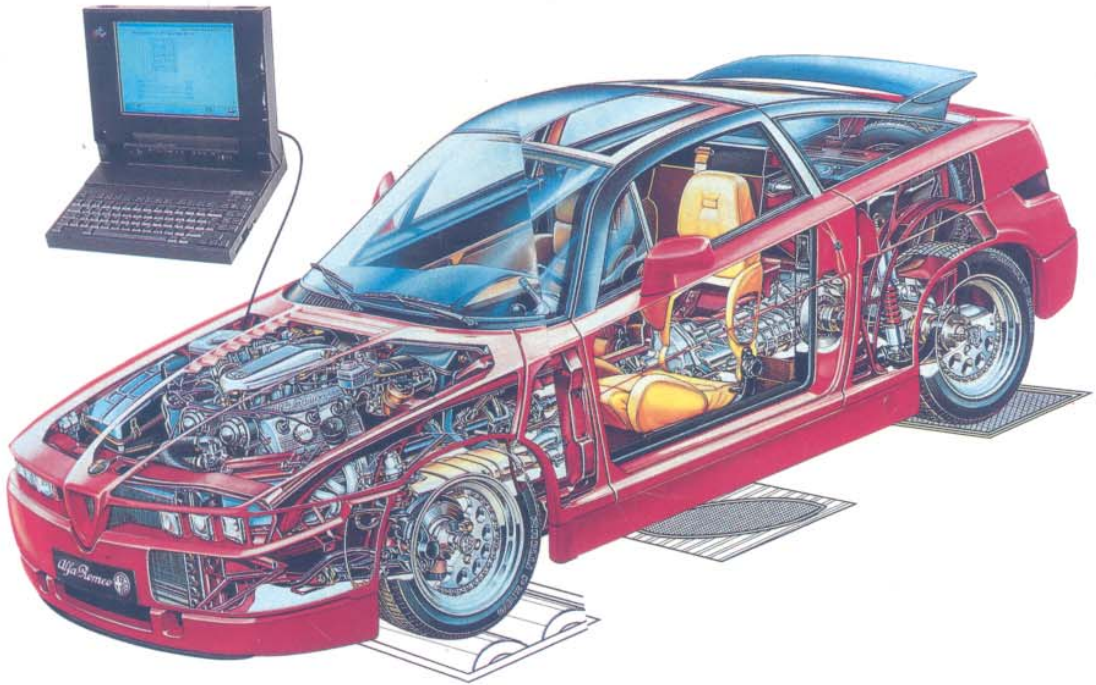


NGUYỄN OANH  
CƠ SỞ DẠY NGHỀ MÁY NỔ AN PHÚ

Ô TÔ THỂ HỆ MỚI  
★  
ĐIỆN LẠNH Ô TÔ



NHÀ XUẤT BẢN GIAO THÔNG VẬN TẢI

**NGUYỄN OANH**

**Trưởng cơ sở dạy nghề Máy nổ An Phú**

**Nguyên trưởng khoa Cơ khí Ô tô trường cao đẳng kỹ thuật Cao Thắng**

# **Ô TÔ THỂ HỆ MỚI ĐIỆN LẠNH Ô TÔ**

*(In lần 6 - có sửa chữa bổ sung)*



**NHÀ XUẤT BẢN GIAO THÔNG VẬN TẢI**

**2008**

# *Duyệt Tác Giả*

-- 0 --

*Sách này đã được  
bộ Văn Hóa-Thông tin-Cục Bản quyền Tác giả  
cấp chứng nhận bản quyền  
số 246 VH/BQ/DD*

*Hà Nội, ngày 01 tháng 02 năm 1996*

*Nếu không có sự đồng ý bằng văn bản của tác giả,  
tuyệt đối không được phép trích, đăng hay in lại dưới bất cứ  
hình thức nào.*

# Lời nói đầu

---

Ô tô thế hệ mới được thiết kế nhằm cung cấp tối đa về tiện nghi cũng như tính năng an toàn cho đối tượng sử dụng.

Một trong những tiện nghi phổ biến là hệ thống điều hòa không khí trong ô tô.

Theo yêu cầu của bạn đọc, muốn tìm hiểu về ô tô đời mới, nay chúng tôi xin giới thiệu bộ sách :

## “Ô TÔ THẾ HỆ MỚI”

Bộ sách này sẽ gồm một số tập nhỏ, biên soạn về các nội dung :

- Hệ thống điều hòa không khí trong ô tô (điện lạnh ô tô)
- Hệ thống phun xăng điện tử EFI

Đọc cuốn “Ô TÔ THẾ HỆ MỚI – ĐIỆN LẠNH Ô TÔ” quý bạn sẽ nắm vững một số kiến thức căn bản sau đây :

- Lý thuyết về điều hòa không khí.
- Hệ thống điện lạnh ô tô và nguyên lý hoạt động.
- Phương pháp kiểm tra sửa chữa các hỏng hóc thông thường, kỹ thuật xả môi chất lạnh, rút chân không và nạp môi chất lạnh.
- Bảo trì hệ thống điện lạnh của các ô tô thông dụng : Toyota, Nissan và Mazda.

*Tập sách này được biên soạn nhằm phục vụ học sinh đang học nghề điện lạnh ô tô, truyền đạt kiến thức cơ bản cho thợ chuyên môn ngành điện lạnh ô tô, hướng dẫn một số hiểu biết về bảo trì sửa chữa hệ thống điều hòa không khí trong ô tô cho các vị chủ nhân đang sử dụng ô tô thế hệ mới.*

*Trong đợt tái bản lần này, chúng tôi có bổ sung thêm nhiều nội dung phong phú nhằm phục vụ nhu cầu học hỏi của bạn đọc. Vì sự nghiệp đào tạo, rất mong tập sách nhỏ này sẽ giúp ích một phần trong nhu cầu tìm hiểu học nghề điện lạnh ô tô của các bạn.*

*Do hiểu biết có giới hạn, không thể tránh được sai sót trong quá trình biên soạn. Chúng tôi hoan nghênh và chân thành cảm ơn mọi góp ý bổ sung cho tập sách để những lần tái bản kế tiếp được hoàn chỉnh hơn.*

*Thư từ xin gửi về :*

**NGUYỄN OANH**

**Cơ sở dạy nghề sửa chữa máy nổ An Phú**

**46 đường Trần ngọc Diện, Phường Thảo Điền, Q.2**

**Tp. HCM**

**ĐT : 37444840 - 0958880638**

# **LÝ THUYẾT VỀ ĐIỀU HÒA KHÔNG KHÍ TRONG Ô TÔ**

- I. Mục đích việc điều hòa không khí**
- II. Lý thuyết về điều hòa không khí**
- III. Đơn vị nhiệt lượng-Môi chất lạnh-Dầu bôi trơn**

## **I. MỤC ĐÍCH VIỆC ĐIỀU HÒA KHÔNG KHÍ**

Điều hòa không khí (air conditioning) trong ô tô để đạt được các mục đích sau đây:

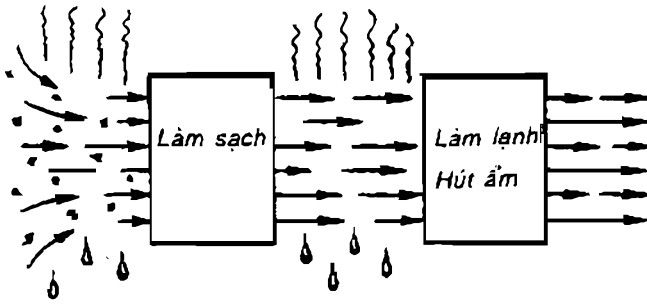
- Lọc sạch, tinh khiết khối không khí trước khi đưa vào cabin ô tô.
- Rút sạch chất ẩm ướt trong khối không khí này.
- Làm mát lạnh không khí và duy trì độ mát ở nhiệt độ thích hợp.

Một ô tô có trang bị hệ thống điện lạnh (hệ thống điều hòa không khí) sẽ giúp cho lái xe và du khách cảm thấy thoải mái, mát dịu, nhất là trên đường dài vào thời tiết nóng bức. Vì vậy ô tô thế hệ mới đều được trang bị hệ thống điện lạnh.

Nguyên lý hoạt động của hệ thống điện lạnh ô tô được chế tạo tương tự như của tủ lạnh gia đình và máy điều hòa không khí trong phòng. Sơ đồ 1 giới thiệu dòng không khí đưa vào cabin ô tô được lọc sạch, ướp lạnh và rút hết chất ẩm ướt.

## **II. LÝ THUYẾT VỀ ĐIỀU HÒA KHÔNG KHÍ TRONG Ô TÔ.**

Am hiểu tường tận lý thuyết cơ bản, nắm vững nguyên lý kết cấu và hoạt động của hệ thống điều hòa không khí trong ô tô (điện lạnh ô tô) là điều quan trọng của một kỹ thuật viên điện lạnh ô tô, đồng thời cũng là nhu cầu của các chủ nhân đang sử dụng ô tô thế hệ mới. Nhờ nắm vững tại sao hệ thống điện lạnh tổng khử được hơi nóng trong cabin ô tô ra ngoài để thay vào đó luồng không khí mát tinh khiết, người ta sẽ đủ khả năng bảo trì và sửa chữa chính xác hệ thống điện lạnh ô tô (hình 2).



**Hình 1.** Sơ đồ khối giới thiệu quá trình lọc sạch, hút ẩm và làm lạnh khối không khí đưa vào cabin ô tô.

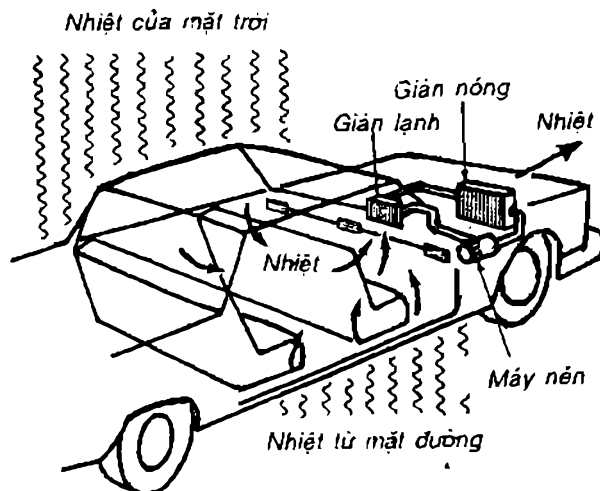
Tất cả các hệ thống điện lạnh được thiết kế dựa trên các đặc tính cơ bản của sự truyền dẫn nhiệt sau đây : Dòng nhiệt, sự hấp thu nhiệt và áp suất đối với điểm sôi.

### 1. Dòng nhiệt (heat flow)

Hệ thống điện lạnh được thiết kế để xua đẩy nhiệt từ vùng này sang vùng khác. Nhiệt có đặc tính truyền dẫn từ vật nóng sang vật nguội. Ví dụ vật nóng 30 độ Fahrenheit (30°F) được đặt kế bên vật nóng 80 độ Fahrenheit (80°F), thì nhiệt sẽ truyền từ vật nóng 80°F sang vật nóng 30°F. Chênh lệch nhiệt độ giữa hai vật càng lớn thì dòng nhiệt lưu thông càng mạnh.

Nhiệt truyền dẫn từ vật này sang vật kia theo ba cách :

- Dẫn nhiệt (conduction).



**Hình 2.** Nhiệt bên trong xe được truyền dẫn ra ngoài xe.

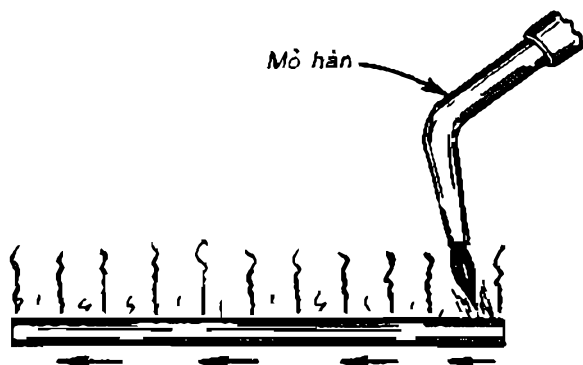
- Sự đối lưu (convection).
- Sự bức xạ (radiation).

**a. Dẫn nhiệt :** Sự dẫn nhiệt xảy ra giữa hai vật thể khi chúng được tiếp xúc trực tiếp nhau. Nếu đầu của một đoạn dây đồng tiếp xúc với ngọn lửa (hình 3), nhiệt độ của ngọn lửa sẽ truyền đi nhanh chóng xuyên qua đoạn dây đồng. Trong dây đồng nhiệt lưu thông từ phần tử này sang phần tử kia. Một vài vật chất có đặc tính dẫn nhiệt nhanh hơn các vật chất khác.

**b. Sự đối lưu :** Nhiệt có thể truyền dẫn từ vật thể này sang vật thể kia nhờ trung gian của khối không khí bao quanh chúng. Đặc tính này là hình thức của sự đối lưu. Lúc khối không khí được đun nóng bên trên một nguồn nhiệt, không khí nóng sẽ bốc lên phía trên tiếp xúc với vật thể nguội hơn ở phía trên và làm nóng vật thể này (hình 4). Trong một phòng, không khí nóng bay lên trên, không khí nguội đi chuyển xuống dưới tạo thành vòng tròn luân chuyển khép kín, nhờ vậy các vật thể trong phòng được nung nóng đều, đó là hiện tượng của sự đối lưu.

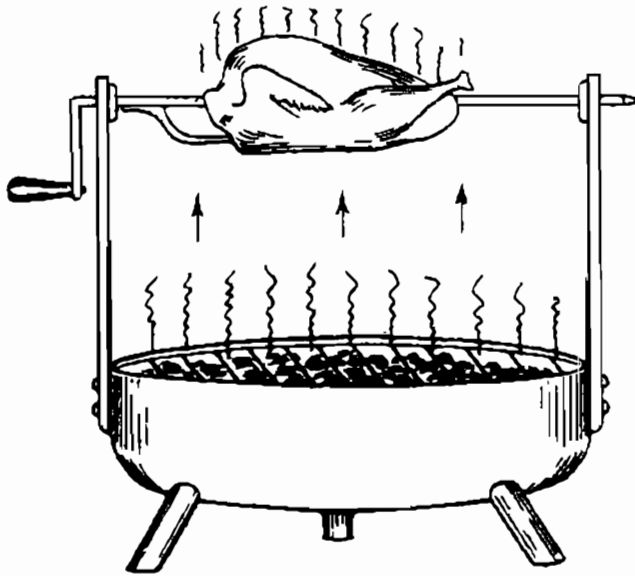
**c. Sự bức xạ :** Cho dù không có không khí giữa hai vật thể hay không có sự tiếp xúc trực tiếp giữa hai vật với nhau, nhiệt vẫn truyền dẫn được nhờ tia hồng ngoại (infrared rays). Mắt trần không thể nhìn thấy tia hồng ngoại. Trong trường hợp nhiệt được truyền dẫn do dẫn nhiệt và do sự đối lưu thì quá trình truyền nhiệt xảy ra tương đối chậm. Nhưng nếu dẫn nhiệt do bức xạ thì nhiệt được truyền dẫn với tốc độ của ánh sáng.

Sơ đồ 5 giới thiệu năng lượng của mặt trời phóng tia hồng ngoại xuyên qua không gian truyền nhiệt nung nóng quả đất.

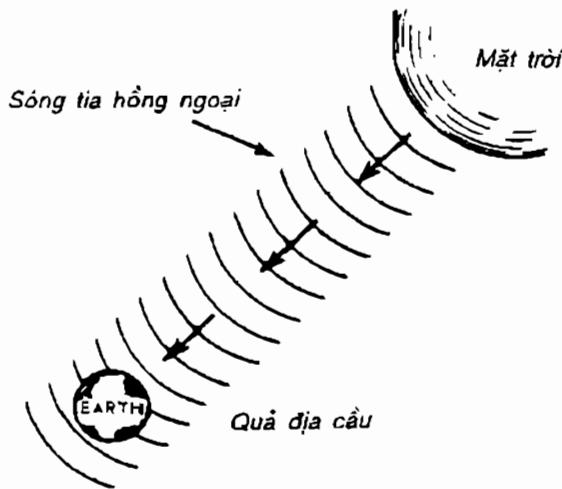


**Hình 3.** Truyền nhiệt nhờ sự dẫn nhiệt. Nhiệt độ của mỏ hàn được truyền đi trong thanh đồng.





**Hình 4.** Nhiệt được truyền dẫn do sự đối lưu. Không khí trên mặt lò than bị nung nóng, bay lên nung chín gà rôti.



**Hình 5.** Truyền dẫn nhiệt nhờ bức xạ. Mặt trời truyền nhiệt nung nóng quả đất nhờ tia hồng ngoại.

## 2. Sự hấp thu nhiệt (heat absorption)

Vật chất có thể tồn tại ở một trong ba trạng thái : Thể đặc, thể lỏng và thể khí. Muốn thay đổi trạng thái của vật thể, cần phải tác động một lượng nhiệt. Ví dụ lúc ta hạ nhiệt độ nước xuống đến 32°F (0°C) nước sẽ đông thành đá, nó đã thay đổi từ thể lỏng sang thể đặc.

Nếu đun nóng lên đến 212°F (100°C) nước sẽ sôi và bốc hơi (thể khí). Ở đây có điều đặc biệt thú vị khi thay đổi nước đá thành nước (thể đặc thành thể lỏng) và nước thành hơi nước (thể lỏng thành thể khí). Trong quá trình làm thay đổi trạng thái của nước, ta phải tác động nhiệt vào, nhưng lượng nhiệt này không thể đo lường cụ thể được. Ví dụ khối nước đá đang ở nhiệt độ 32°F (0°C), ta nung nóng cho nó tan ra, nhưng nước đá đang tan vẫn giữ nhiệt độ 32°F (0°C). Đun nước nóng đến 212°F (100°C) ta truyền tiếp thêm nhiều nhiệt nữa cho nước bốc hơi, nếu đo nhiệt độ của hơi nước cũng chỉ thấy 212°F (100°C) không nóng hơn (hình 6). Hiện tượng này gọi là ẩn nhiệt hay tiềm nhiệt (hidden heat).

Hình 7 trình bày muốn làm ngưng tụ 1 pound hơi nước ở 100°C trở thành 1 pound nước, ta phải tách ra khỏi hơi nước một nhiệt lượng là 970 BTU.

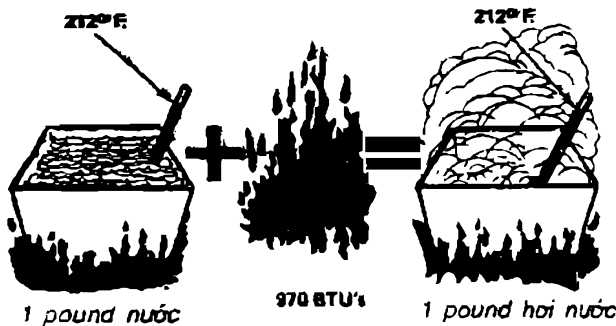
Hình 8 giới thiệu nhiệt độ kế đơn vị độ C và độ F .Giá trị tương đương giữa đơn vị °F và °C được tính theo công thức sau đây :

$$t_F^\circ = \frac{9}{5} \cdot t_C^\circ + 32$$

$$t_C^\circ = \frac{5}{9} \cdot (t_F^\circ - 32)$$

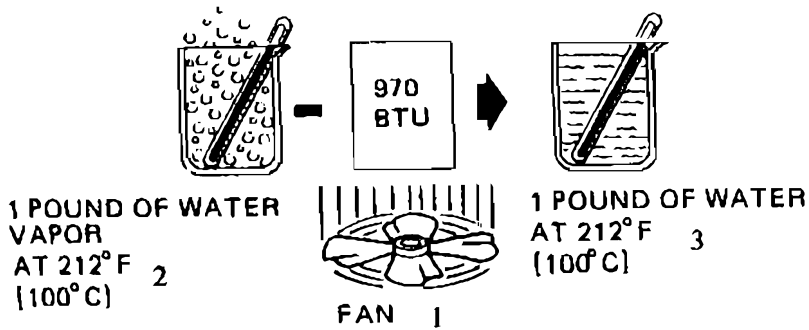
## 3. Áp suất và điểm sôi

Sự ảnh hưởng của áp suất đối với điểm sôi có một tác động quan trọng đối với hoạt động biến thể của môi chất lạnh trong máy điều hòa không khí. Thay đổi áp suất trên mặt thoáng của chất lỏng sẽ làm thay đổi điểm sôi của chất lỏng này. Áp suất càng lớn thì điểm sôi càng cao, có nghĩa là nhiệt độ lúc chất

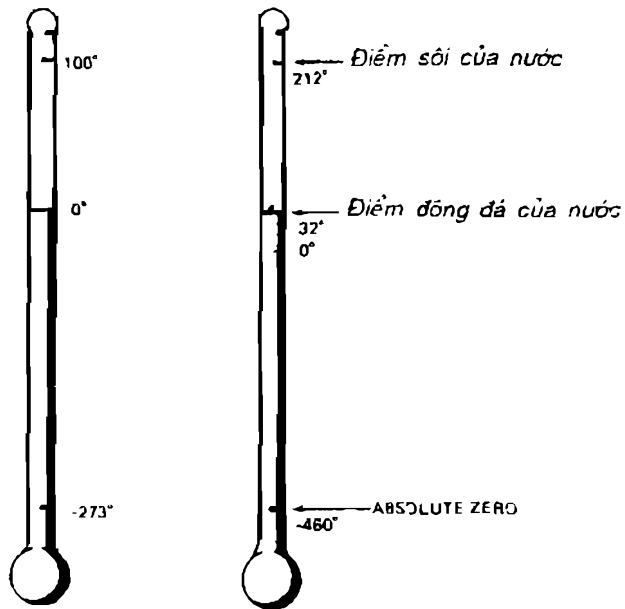


Hình 6. Hiện tượng về ẩn nhiệt. Tác động một nhiệt lượng 970 BTU vào

1 pound nước nóng 212°F, nước bốc hơi, nhưng hơi nước vẫn chỉ nóng ở mức 212°F.



**Hình 7.** Hiện tượng ngưng tụ. Dùng quạt giải nhiệt (1) tách 970 BTU nhiệt lượng ra khỏi 1 pound hơi nước nóng 100 độ C (2), hơi nước sẽ ngưng tụ thành 1 pound nước nóng 100 độ C (3).



**Hình 8.** Nhiệt độ kẻ đơn vị độ C và độ F.

lồng sôi sẽ cao hơn so với ở áp suất bình thường. Ngược lại, nếu giảm áp suất trên mặt thoáng chất lỏng thì điểm sôi của nó sẽ giảm. Ví dụ điểm sôi của nước ở áp suất bình thường là 100°C. Điểm sôi này có thể tăng cao hơn bằng cách tăng áp suất trên mặt thoáng của nước, đồng thời có thể làm hạ thấp điểm sôi bằng cách giảm bớt áp suất trên mặt thoáng hoặc đặt chất lỏng trong vùng chân không.

Đối với điểm ngưng tụ của hơi nước, áp suất cũng có tác động tương đương như thế.

Hệ thống điều hòa không khí cũng như hệ thống điện lạnh ô tô ứng dụng ảnh hưởng này của áp suất đối với sự bốc hơi và sự ngưng tụ của một loại chất lỏng đặc biệt để sinh hàn gọi là môi chất lạnh.

Lý thuyết về điều hòa không khí có thể tóm lược trong ba nguyên tắc :

1. Làm lạnh một vật thể là rút bớt nhiệt của vật thể đó.

2. Mục tiêu làm lạnh chỉ được thực hiện tốt khi khoảng không gian cần làm lạnh được bao kín, cách ly hẳn với các nguồn nhiệt chung quanh. Vì vậy cabin ô tô cần phải được bao kín và cách nhiệt tốt.

3. Khi cho bốc hơi chất lỏng, quá trình bốc hơi sẽ sinh hàn và hấp thu một lượng nhiệt đáng kể. Ví dụ cho một ít rượu cồn vào lòng bàn tay, cồn hấp thu nhiệt từ lòng bàn tay để bốc hơi. Hiện tượng này làm ta cảm thấy mát lạnh tại điểm giọt cồn đang bốc hơi.

### III. ĐƠN VỊ ĐO NHIỆT LƯỢNG - MÔI CHẤT LẠNH - DẦU NHỜN BÔI TRƠN

#### 1. Đơn vị đo nhiệt lượng

Để đo nhiệt lượng truyền từ vật thể này sang vật thể kia, thông thường người ta dùng đơn vị Calorie và BTU.

Calorie là số nhiệt lượng cần cung cấp cho 1 KG nước để tăng nhiệt độ lên 1 độ C .

BTU viết tắt của các chữ British Thermal Unit. Nếu cần nung 1 pound nước (0,454kg) nóng đến 1°F (0,55°C) phải truyền cho nước 1 BTU nhiệt.

1 Calorie tương đương với 4 BTU.

Năng suất của một hệ thống điện lạnh ô tô được định rõ bằng BTU/giờ, vào khoảng 12.000 – 24.000 BTU/giờ.

#### 2. Môi chất lạnh

Môi chất lạnh còn gọi là tác nhân lạnh hay ga lạnh dùng trong hệ thống điều hòa không khí ô tô phải đạt được các yêu cầu sau đây:

- Dễ bốc hơi, có điểm sôi thấp.
- Phải trộn lẫn, hòa tan được với dầu nhờn bôi trơn.
- Có tính hóa trơ, nghĩa là không làm hỏng các ống cao su, nhựa dẻo, không gây sét gỉ cho kim loại.
- Không dễ cháy nổ và độc hại.

Hệ thống điện lạnh ô tô sử dụng hai loại môi chất lạnh phổ biến là R-12 và R-134a.

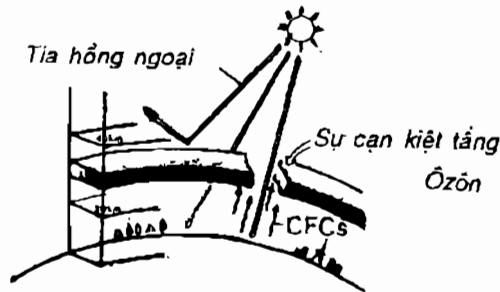
### ❖ Môi chất lạnh R-12

Từ trước đến nay hệ thống điện lạnh ô tô dùng môi chất lạnh R-12. Môi chất lạnh R-12 là một hợp chất gồm clo, flo và cacbon gọi là chlorofluorocarbon (CFC). Điểm sôi của R-12 là  $-22^{\circ}\text{F}$  ( $-30^{\circ}\text{C}$ ), nhờ vậy nó bốc hơi nhanh chóng trong giàn lạnh và hấp thu nhiều nhiệt. R-12 hòa tan được trong dầu nhờn bôi trơn chuyên dùng cho máy lạnh (loại dầu khoáng chất), không phản ứng làm hỏng kim loại và các ống mềm cũng như joint đệm. Nó có khả năng lưu thông xuyên suốt qua hệ thống lạnh nhưng không bị giảm hiệu suất. Vì vậy R-12 là môi chất lạnh lý tưởng từ trước đến nay. Tuy nhiên khi được thải vào trong không khí, nguyên tử clo tham gia phản ứng làm thủng tầng ôzôn bao bọc bảo vệ địa cầu. Trên tầng cao từ 16-48 km, tầng ôzôn bảo vệ địa cầu bằng cách ngăn chặn tia cực tím của mặt trời phóng vào quả đất của chúng ta (hình 9). Do đó, ngày nay hệ thống điện lạnh ô tô dùng loại môi chất mới R-134a thay thế cho R-12.

### ❖ Môi chất lạnh R-134a

Môi chất lạnh R-134a là hợp chất hydrofluorocarbon (HFC). Trong hợp chất này không có clo nên không tham gia phá hỏng trầm trọng tầng ôzôn. Điểm sôi của R-134a là  $-15^{\circ}\text{F}$  ( $-26^{\circ}\text{C}$ ). Các đặc tính khác của R-134a gần giống như của R-12. Tuy nhiên vẫn tồn tại một số khác biệt quan trọng như sau :

- R-134a không hòa tan được với các loại dầu nhờn bôi trơn khoáng chất.
- Dầu nhờn bôi trơn chuyên dùng cùng với môi chất lạnh R-134a là các chất bôi trơn tổng hợp polyalkalineglycol (PAG) hay polyolester (POE). Hai chất bôi trơn này không thể hòa lẫn với môi chất lạnh R-12.



Hình 9. Tình trạng phá hủy tầng Ôzôn của môi chất lạnh R-12.

- Chất khử ẩm (desiccant) dùng cho R-134a khác với chất khử ẩm dùng cho R-12.

- Hệ thống điện lạnh ô tô dùng môi chất lạnh R-134a cần áp suất bơm của máy nén và lưu lượng không khí giải nhiệt giàn nóng (bộ ngưng tụ) phải tăng cao hơn so với hệ thống dùng R-12.

Vì vậy, trong quá trình bảo trì sửa chữa hệ thống điện lạnh ô tô, chúng ta cần phải tuân thủ các yếu tố kỹ thuật sau đây :

- Không được nạp lẫn môi chất lạnh R-12 vào trong hệ thống đang dùng môi chất lạnh R-134a và ngược lại. Nếu không tuân thủ điều này sẽ gây ra nhiều hỏng hóc tai hại cho hệ thống lạnh (hình 10).

- Không được dùng dầu bôi trơn máy nén của hệ thống R-12 cho vào hệ thống lạnh của loại môi chất mới R-134a. Nên dùng đúng loại như giới thiệu trên hình 11.

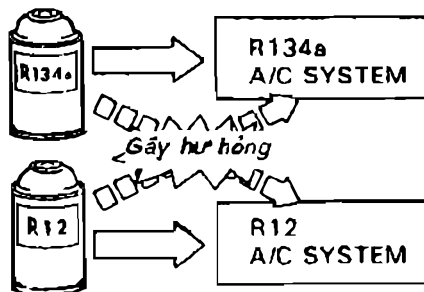
- Phải sử dụng chất khử ẩm đúng loại dành riêng cho R-12 và R-134a.

### Để phòng tai nạn đối với môi chất lạnh

Tính chất vật lý của môi chất lạnh là không màu sắc, không mùi vị, không cháy nổ. Tuy nhiên nếu tiếp xúc trực tiếp với môi chất lạnh có thể bị mù mắt hay bỏng da. Môi chất lạnh vấy vào mắt sẽ gây đông lạnh phá hỏng mắt. Nếu không may bị môi chất lạnh bắn vào mắt phải nhanh chóng tự cấp cứu như sau :

- . Không được dụi mắt.
- . Tạt nhiều nước lã sạch vào mắt để làm tăng nhiệt độ cho mắt .
- . Băng che mắt tránh bụi bẩn.
- . Đến ngay bệnh viện mắt để nhờ chữa trị kịp thời.

Nếu bị chất lạnh phun vào da thịt, nên tiến hành chữa trị như trên.



Hình 10. Không được dùng lẫn lộn các loại môi chất lạnh.

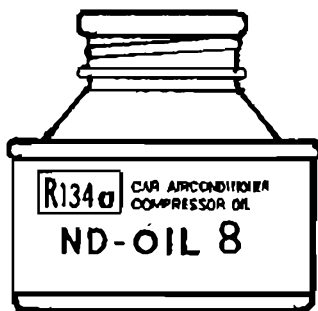
Không nên xả bỏ môi chất lạnh vào trong một phòng kín, vì môi chất lạnh làm phân tán oxy gây ra chứng buồn ngủ, bất tỉnh và tử vong. Nếu để môi chất lạnh tiếp xúc với ngọn lửa hay kim loại nóng sẽ làm sản sinh khí độc. Nên tuân thủ một số nguyên tắc an toàn sau đây mỗi khi thao tác với môi chất lạnh:

- . Lưu trữ các bình chứa môi chất lạnh vào chỗ thoáng mát. Tuyệt đối không được hâm nóng môi chất lạnh lên quá 51<sup>0</sup>C.
- . Không được va chạm hay gõ mạnh vào bình chứa môi chất lạnh.
- . Phải mang kính bảo vệ mắt khi thao tác sửa chữa hệ thống điện lạnh.
- . Không được trộn lẫn R-12 với R-134a.

### 3. Dầu nhờn bôi trơn hệ thống điện lạnh

Tùy theo quy định của nhà chế tạo, một lượng dầu bôi trơn khoảng 150 mL đến 200 mL được nạp vào máy nén nhằm đảm bảo các chức năng : Bôi trơn các chi tiết của máy nén tránh mòn khuyết và kẹt cứng, một phần dầu nhờn sẽ hòa lẫn với môi chất lạnh và lưu thông khắp nơi trong hệ thống giúp van giãn nở hoạt động chính xác, bôi trơn phốt trực máy nén v...v...

Dầu nhờn chuyên dùng cho hệ thống điện lạnh ô tô phải tinh khiết, không sủi bọt, không lẫn lưu huỳnh. Dầu nhờn bôi trơn máy nén không có mùi, trong suốt màu vàng nhạt. Bất cứ một loại tạp chất nào cũng làm cho dầu nhờn đổi sang màu nâu đen. Vì vậy nếu phát hiện thấy dầu bôi trơn trong hệ thống điện lạnh đổi sang màu đen nâu đồng thời có mùi hăng nồng, chứng tỏ dầu đã bị nhiễm bẩn. Nếu gặp phải trường hợp này phải xả sạch dầu nhiễm bẩn, thay mới bầu lọc hút ỉm, châm dầu bôi trơn mới đúng loại và đúng dung lượng quy định.



Hình 11. Nên dùng dầu bôi trơn đúng loại dành riêng cho môi chất lạnh.

Chủng loại và độ nhớt của dầu bôi trơn hệ thống điện lạnh ô tô tùy thuộc vào quy định của nhà chế tạo máy nén và tùy thuộc vào loại môi chất lạnh đang sử dụng. Để có thể châm thêm dầu nhờn vào máy nén bù đắp cho lượng dầu bị thất thoát do xì ga, người ta sản xuất những bình dầu nhờn áp suất (pressurized oil) như giới thiệu trên hình 12. Loại bình này chứa 2 ounces (59 mL) dầu nhờn và một lượng thích ứng môi chất lạnh. Lượng môi chất lạnh cũng chứa trong bình có công dụng tạo áp suất đẩy dầu nhờn nạp vào hệ thống.



**Hình 12.** Bình chứa 2 ounces (59 mL) dầu nhờn bôi trơn dưới áp suất, dùng để châm thêm vào hệ thống điện lạnh ô tô.



### **Châm thêm dầu nhờn bôi trơn vào hệ thống điện lạnh ô tô**

Trong công tác bảo trì sửa chữa hệ thống điện lạnh ô tô, cụ thể như xả môi chất lạnh, thay mới các bộ phận, cần phải châm thêm dầu nhờn bôi trơn đúng chủng loại và đúng lượng. Dầu nhờn phải được châm thêm sau khi tiến hành tháo xả môi chất lạnh, sau khi thay mới một bộ phận và trước khi rút chân không. Như ta đã biết, dầu nhờn hoà tan với môi chất lạnh và lưu thông khắp xuyên suốt hệ thống, do đó bên trong mỗi bộ phận đều có tích tụ một số dầu bôi trơn khi ta tháo tách bộ phận này ra khỏi hệ thống.

Lượng dầu nhờn phải châm thêm sau khi thay mới một bộ phận được quy định do nhà chế tạo và được chế trực tiếp vào bộ phận đó. Sau đây là quy định của hãng ô tô Ford :

- . Giàn lạnh (bộ bốc hơi) ..... 90 cc
- . Giàn nóng (bộ ngưng tụ) ..... 30 cc
- . Bầu lọc/hút ẩm ..... 30 cc

Tổng số thể tích dầu bôi trơn trong một hệ thống điện lạnh ô tô khoảng 240 cc.

### **Châm thêm dầu nhờn theo cách thủ công**

Nếu bên trong catte máy nén bị thiếu hụt dầu nhờn bôi trơn, chúng ta sẽ nhận biết được tình trạng này như sau : Khi hoạt động bơm môi chất lạnh, máy nén phát tiếng khua, máy nén nóng nhiều, ấn van cửa rập áp kế tại máy nén, môi chất lạnh sẽ xịt ra có ít hay không có dầu bôi trơn cùng xịt ra theo. Ta có thể tiến hành châm thêm dầu nhờn bôi trơn máy nén theo cách thủ công như sau :

- 1- Sau khi rút chân không khoảng 5 phút, ta khóa kín hai van bộ áp kế, tách ống vàng ra khỏi máy hút chân không, nhúng đầu ống này vào cốc dầu nhờn chứa đủ lượng dầu định châm thêm, mở từ từ van thấp áp cho dầu nhờn tự nạp vào máy nén. Sau đó tiếp tục rút chân không thêm 15 phút nữa.
- 2- Máy nén đang ngừng, không bơm, mở nắp cửa hút S rót vào máy nén lượng dầu nhờn cần nạp thêm.

## **HỆ THỐNG ĐIỆN LẠNH ÔTÔ**

### **I. Hệ thống điện lạnh và các thành phần chính**

### **II. Các bộ phận phụ**

### **I. HỆ THỐNG ĐIỆN LẠNH VÀ CÁC THÀNH PHẦN CHÍNH**

Hệ thống điện lạnh ô tô là một hệ thống hoạt động áp suất khép kín, được kết cấu với các bộ phận chính sau đây :

- Máy nén (compressor) còn gọi là bloc lạnh.
- Bộ ngưng tụ, hay giàn nóng (condenser).
- Bình lọc/hút ẩm hay fin lọc (receiver / dryer).
- Van giãn nở hay van tiết lưu (expansion valve).
- Bộ bốc hơi, còn gọi là giàn lạnh (evaporator).

Hình 13 giới thiệu các thành phần chính và phụ của một hệ thống điện lạnh ô tô.

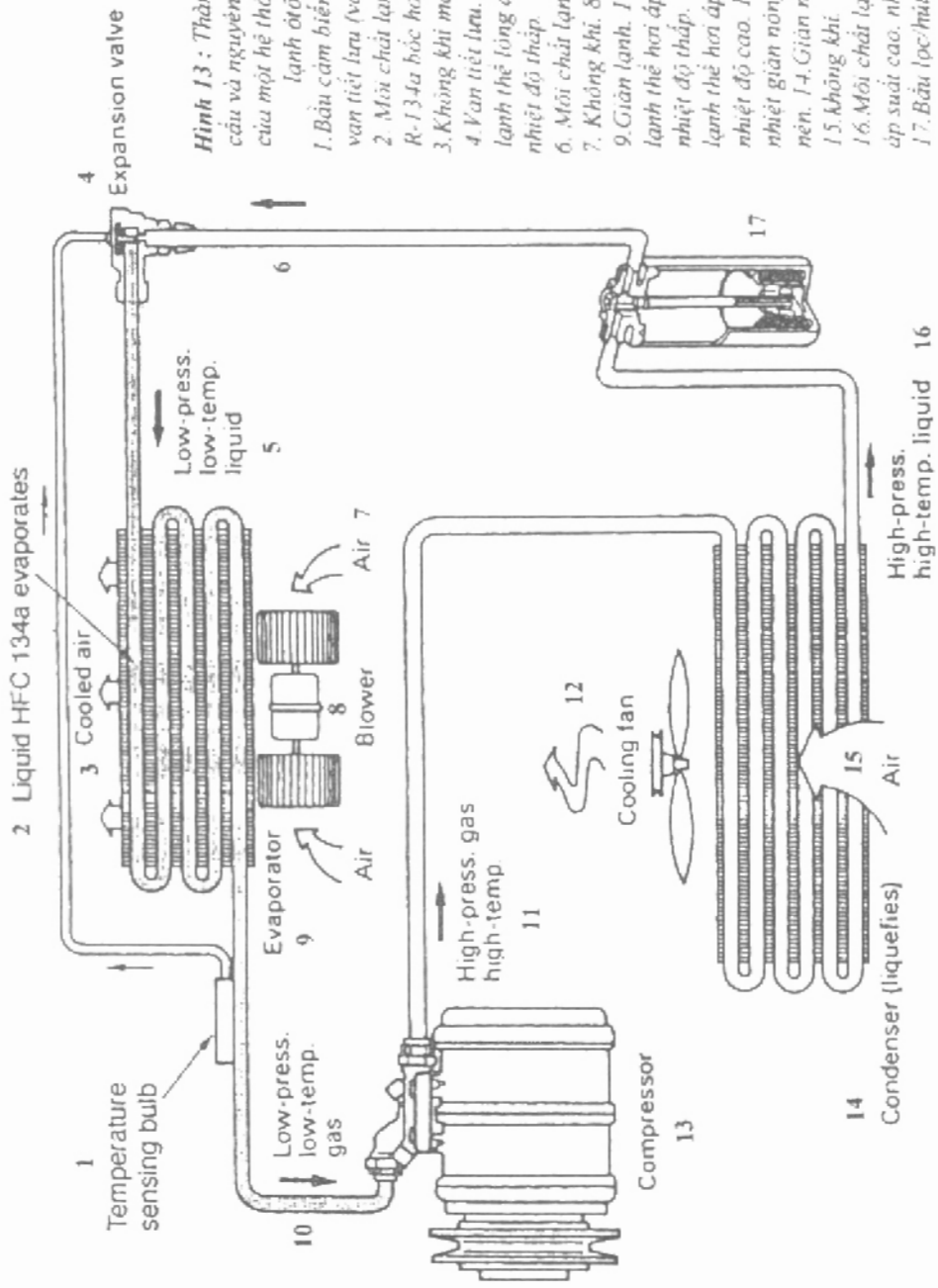
Hình 14 cho thấy vị trí của các bộ phận được lắp đặt trong hệ thống điện lạnh ô tô Ford.

Chu kỳ hoạt động của hệ thống điện lạnh (hình 15) diễn tiến theo các bước cơ bản sau đây nhằm trút nhiệt, làm lạnh khối không khí và phân phối luồng khí mát bên trong cabin ô tô :

1. Môi chất lạnh thể hơi được bơm đi từ máy nén (1) dưới áp suất cao và nhiệt độ cao đến bộ ngưng tụ (2) .

2. Tại bộ ngưng tụ (giàn nóng) (2) nhiệt độ của môi chất rất cao, quạt gió thổi mát giàn nóng, môi chất lạnh thể hơi được giải nhiệt, giảm áp nên ngưng tụ thành thể lỏng dưới áp suất cao nhiệt độ thấp.

3. Môi chất lạnh thể lỏng tiếp tục lưu thông đến bình lọc/hút ẩm (4), tại đây môi chất lạnh được tiếp tục làm tinh khiết nhờ được hút hết hơi ẩm và gạn lọc tạp chất.



**Hình 13 :** Thành phần kết cấu và nguyên lý hoạt động của một hệ thống điện lạnh ô tô :

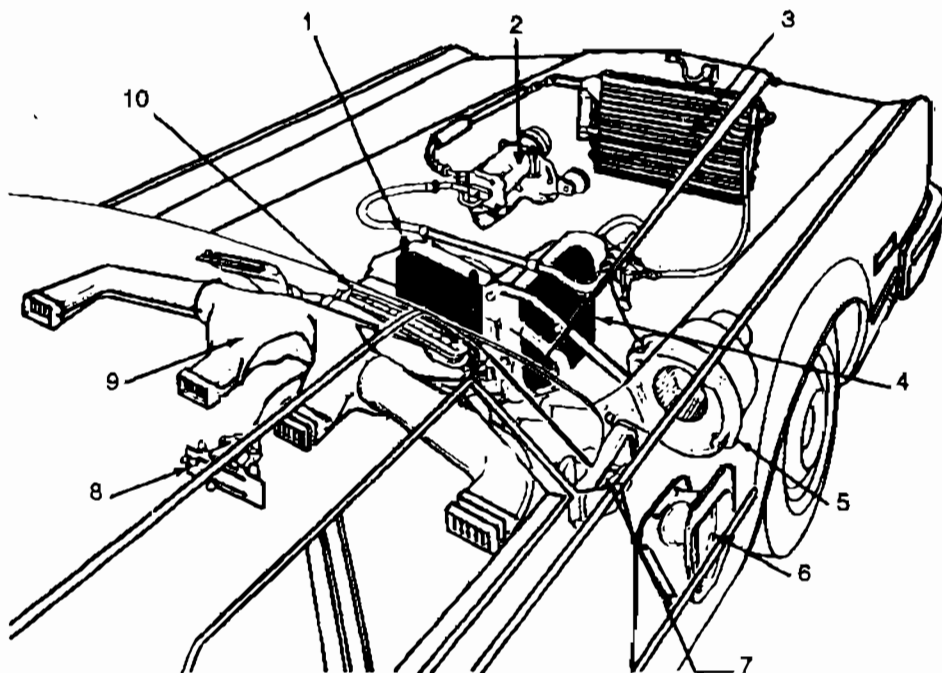
1. Bầu cảm biến nhiệt của van tiết lưu (van giãn nở).
2. Môi chất lạnh lỏng R-134a bốc hơi.
3. Không khí mát lạnh.
4. Van tiết lưu. 5. Môi chất lạnh thể lỏng áp suất và nhiệt độ thấp.
6. Môi chất lạnh thể lỏng.
7. Không khí. 8. Quạt.
9. Giàn lạnh. 10. Môi chất lạnh thể hơi áp suất thấp, nhiệt độ thấp. 11. Môi chất lạnh thể hơi áp suất cao, nhiệt độ cao. 12. Quạt giải nhiệt giàn nóng. 13. Máy nén. 14. Giàn nóng.
15. Không khí.
16. Môi chất lạnh thể lỏng áp suất cao, nhiệt độ cao.
17. Bầu lọc hút ẩm.

4. Van giãn nở hay van tiết lưu (5) điều tiết lưu lượng của môi chất lạnh thể lỏng để phun vào bộ bốc hơi (giàn lạnh) (6), làm hạ thấp áp suất của môi chất lạnh. Do được giảm áp nên môi chất lạnh thể lỏng sôi, bốc hơi biến thành thể hơi bên trong bộ bốc hơi.

5. Trong quá trình bốc hơi, môi chất lạnh hấp thu nhiệt trong cabin ôtô, và làm cho bộ bốc hơi trở nên lạnh. Quạt lồng sóc hay quạt giàn lạnh thổi một khối lượng lớn không khí chui xuyên qua giàn lạnh đưa khí mát vào cabin ôtô.

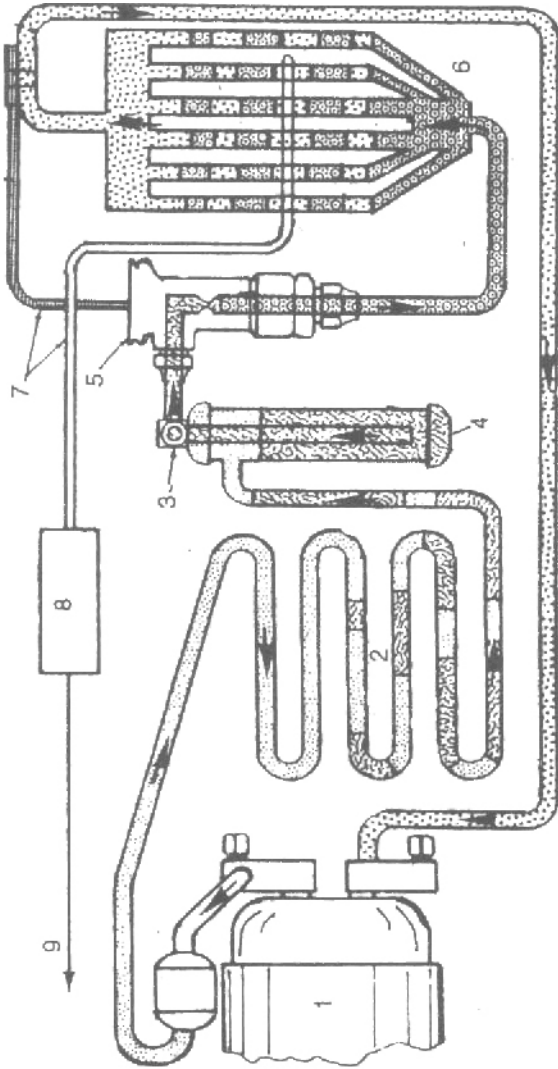
6. Bước kế tiếp là môi chất lạnh ở dạng thể hơi áp suất thấp được hút trở về lại máy nén.

Trong quá trình bảo trì và sửa chữa hệ thống điện lạnh ôtô, người ta phân chia hệ thống thành hai phần riêng biệt : Phần cao áp nhiệt và phần hạ áp nhiệt.



**Hình 14.** Vị trí các bộ phận trong hệ thống điện lạnh ôtô Ford :

1. Giàn sưởi ấm. 2. Máy nén. 3. Giàn nóng. 4. Giàn lạnh. 5. Quạt lồng sóc. 6. Cửa không khí tuần hoàn trở lại. 7. Cửa lấy không khí từ bên ngoài xe. 8. Bảng điều khiển. 9. Ống phân phối luồng không khí lạnh. 10. Hộp thông gió.



10  11 

12  13 

14 

**Hình 15.** Chu kỳ hoạt động sinh hàn của hệ thống điện lạnh Chevrolet.  
 1. Máy nén 2. Giàn nóng 3. Kính của số 4. Bình lọc/hút ẩm 5. Van giãn nở 6. Giàn lạnh 7. Ống mao dẫn 8. Công tắc ổn nhiệt 9. Đèn bộ ly hợp buli máy nén 10. Thẻ hơi cao áp 11. Thẻ lỏng cao áp 12. Thẻ lỏng thấp áp 13. Thẻ hơi thấp áp 14. Hơi cao áp bầu cảm biến.

Phần cao áp nhiệt thuộc phía môi chất được bơm đi dưới áp suất và nhiệt độ cao tính từ cửa ra của máy nén đến cửa vào của van giãn nở. Phần hạ áp nhiệt được tính từ cửa ra của van giãn nở đến cửa vào của máy nén (hình 16).

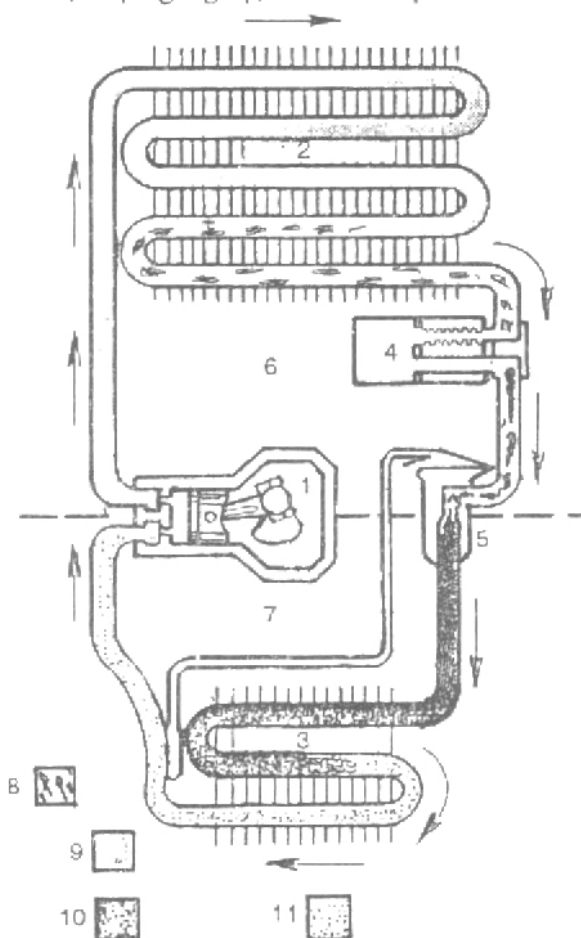
Hệ thống điện lạnh ô tô được thiết kế theo hai kiểu : Hệ thống dùng van giãn nở TXV (Thermostatic Expansion Valve) và hệ thống dùng ống tiết lưu cố định FOT (Fixed Orifice Tube) để tiết lưu môi chất lạnh thể lỏng phun vào bộ bốc hơi (hình 17a).

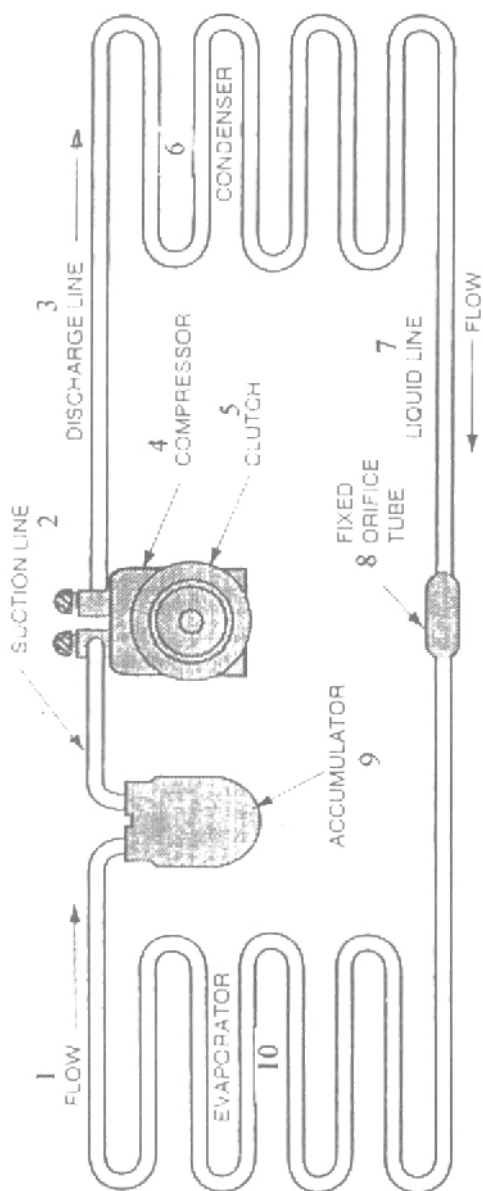
Sơ đồ 17b giới thiệu hệ thống điện lạnh ô tô trang bị van giãn nở. Trong hệ thống này, máy nén hút ga môi chất lạnh cùng với lượng ẩn nhiệt từ trong bộ bốc hơi, nén ga này và bơm đến bộ ngưng tụ dưới áp suất và nhiệt độ cao hơn nhiệt độ môi trường. Quạt giàn nóng giải nhiệt bộ ngưng tụ, môi chất lạnh thể hơi ngưng tụ thành thể lỏng.

**Hình 16.** Để nắm vững nguyên lý kết cấu và hoạt động của hệ thống điện lạnh ô tô, để lắp ráp bộ áp kế vào hệ thống đúng vị trí quy định, chúng ta chia hệ thống điện lạnh thành hai phía khác nhau :

*P phía cao áp và phía hạ áp :*

- 1-Máy nén. 2-Giàn nóng. 3-Giàn lạnh.
- 4-Bình lọc/hút ẩm. 5-Van giãn nở.
- 6-P phía cao áp. 7-P phía thấp áp.
- 8-Môi chất lạnh thể lỏng cao áp.
- 9-Môi chất lạnh thể hơi cao áp.
- 10-Môi chất lạnh thể lỏng thấp áp.
- 11-Môi chất lạnh thể hơi thấp áp.





**Hình 17 a.** Hệ thống điện lạnh ô tô trang bị ống tiết lưu cố định :  
 1. Môi chất lạnh thể hơi, 2. Ống hút về, 3. Ống bơm đi.  
 4. Máy nén, 5. Bộ ly hợp điện tử, 6. Bộ ngưng tụ, 7. Ống dẫn môi chất lỏng, 8. Ống tiết lưu cố định, 9. Bầu tích lũy môi chất lạnh, 10. Bộ bốc hơi.

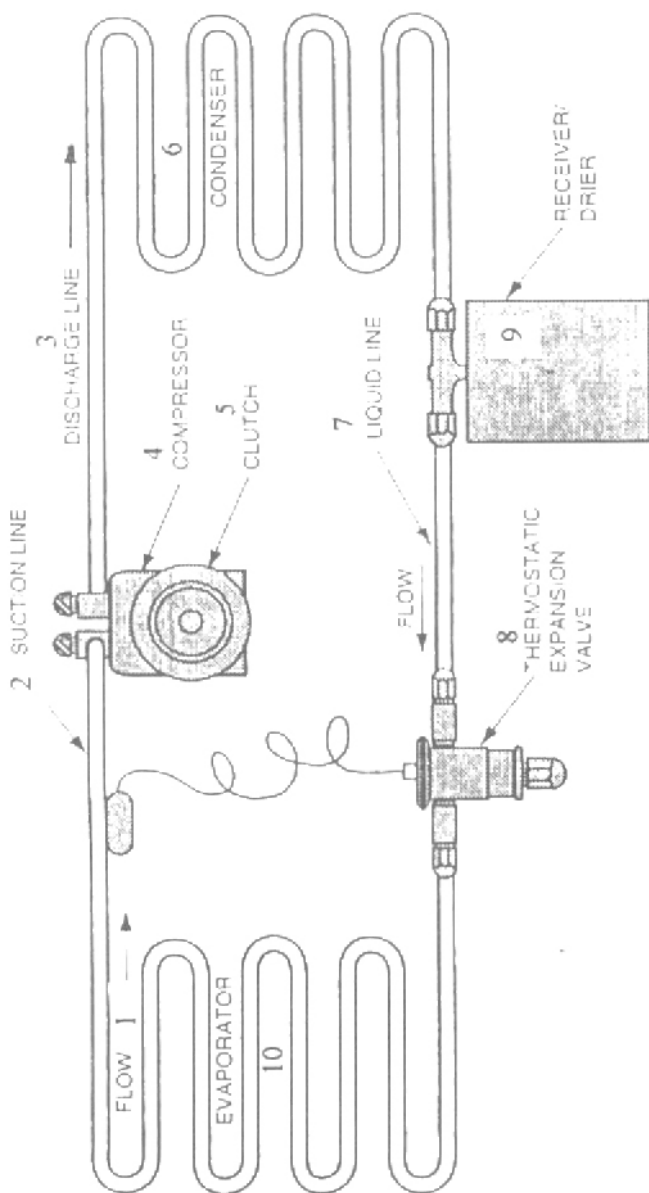
## A. Máy nén (compressor)

### 1. Công dụng

Nhiều kiểu máy nén khác nhau được trang bị trên các hệ thống điện lạnh ô tô. Nhà chế tạo cố gắng thiết kế, vẽ kiểu máy nén sao cho gọn nhẹ nhưng công suất lớn và tuổi thọ dài. Máy nén trong hệ thống điện lạnh ô tô thực hiện một lúc hai vai trò quan trọng sau đây :

*Vai trò thứ nhất* : Máy nén tạo sức hút hay tạo ra điều kiện giảm áp tại cửa hút của nó nhằm thu hồi ẩn nhiệt của hơi môi chất lạnh từ bộ bốc hơi. Điều kiện giảm áp này là rất thiết yếu vì nó giúp cho van giãn nở hay ống tiết lưu điều tiết được lượng môi chất lạnh thể lỏng cần thiết phun vào bộ bốc hơi.

*Vai trò thứ hai* : Trong quá trình bơm, máy nén làm tăng áp suất, biến môi chất lạnh thể hơi thấp áp thành môi chất lạnh thể hơi cao áp. Áp suất nén càng cao thì nhiệt độ của hơi môi chất lạnh càng tăng lên. Yếu tố làm tăng cao áp suất



**Hình 17 b** . Hệ thống điện lạnh ô tô trong bị van giãn nở :

1. Môi chất lạnh thể hơi. 2. Ống hút về. 3. Ống bơm đi.
4. Máy nén. 5. Bộ ly hợp điện tử. 6. Bộ ngưng tụ. 7. Ống dẫn môi chất lỏng. 8. Van giãn nở. 9. Bầu lọc hút ẩm môi chất lạnh. 10. Bộ bốc hơi.



và nhiệt độ của hơi môi chất lạnh lên gấp nhiều lần so với nhiệt độ môi trường rất cần thiết vì nó giúp thực hiện tốt quá trình trao đổi nhiệt tại giàn nóng, có nghĩa là quá trình ngưng tụ của hơi môi chất lạnh được hoàn hảo.

Nếu xảy ra bất cứ trở ngại nào cho một trong hai vai trò nêu trên của máy nén sẽ gây cản trở cho sự lưu thông của môi chất lạnh trong hệ thống, hậu quả làm giảm năng suất lạnh hoặc không làm lạnh được nữa.

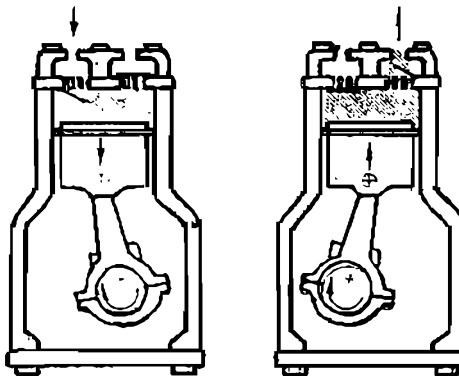
Máy nén còn công dụng bơm môi chất lạnh chảy xuyên suốt trong hệ thống.

## 2. Các kiểu máy nén

**Máy nén kiểu piston** – Máy nén kiểu piston được dùng nhiều cho hệ thống điện lạnh ô tô. Hình 18 giới thiệu chu kỳ hoạt động của *máy nén piston loại đặt đứng*. Trục khuỷu quay dẫn động piston chạy xuống, van lưỡi gà hút (reed-valves -clapê hút) mở, hút môi chất lạnh thể hơi từ giàn lạnh vào trong xy lanh máy nén. Trong thì nén, trục khuỷu tiếp tục quay đưa piston đi lên, van hút đóng, van thoát (clapê thoát) mở, môi chất lạnh thể hơi được bơm đi dưới áp suất và nhiệt độ cao đến giàn nóng.

Máy nén kiểu piston đặt đứng có thể là loại có một hay nhiều xy lanh bố trí thẳng hàng hoặc bố trí hình V như giới thiệu trên hình 19.

*Máy nén kiểu piston loại đặt nằm*, còn được gọi là máy nén piston đặt dọc trục (axial type air conditioning compressor) có kích thước nhỏ gọn được trang bị phổ biến cho ô tô thế hệ mới. Hình 20 giới thiệu mặt cắt của máy nén hiệu Sanden 5 piston tác động đơn, có nghĩa là mỗi piston hoạt động bơm một mặt. Trong lúc ở hình 21 các piston tác động kép nên tương đương với kiểu bơm 10



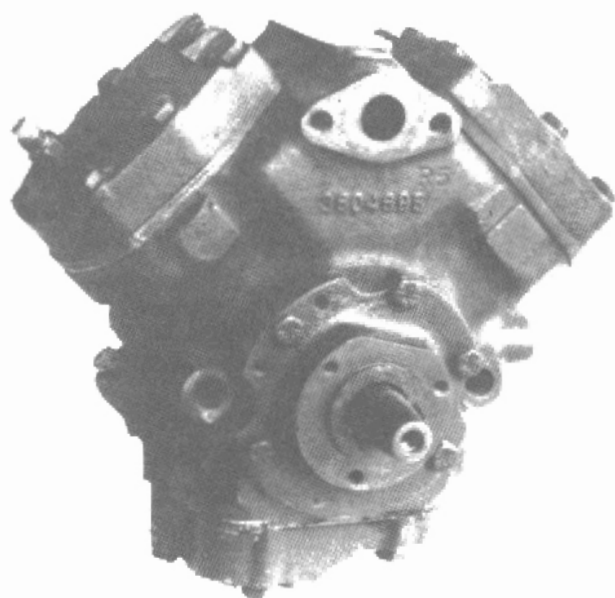
Hình 18. Máy nén loại piston. Piston chạy xuống hút môi chất vào xy lanh. Van hút mở, van xả đóng. Piston chạy lên, nén hơi môi chất đẩy ra van xả, ở thì này van hút đóng, van xả mở.

piston. Trong hai kiểu máy nén này, động tác dịch chuyển sang trái, phải của các piston được dẫn động do đĩa lắc (swash plate) hay tấm dao động (wobble plate) cố định trên trục bơm.

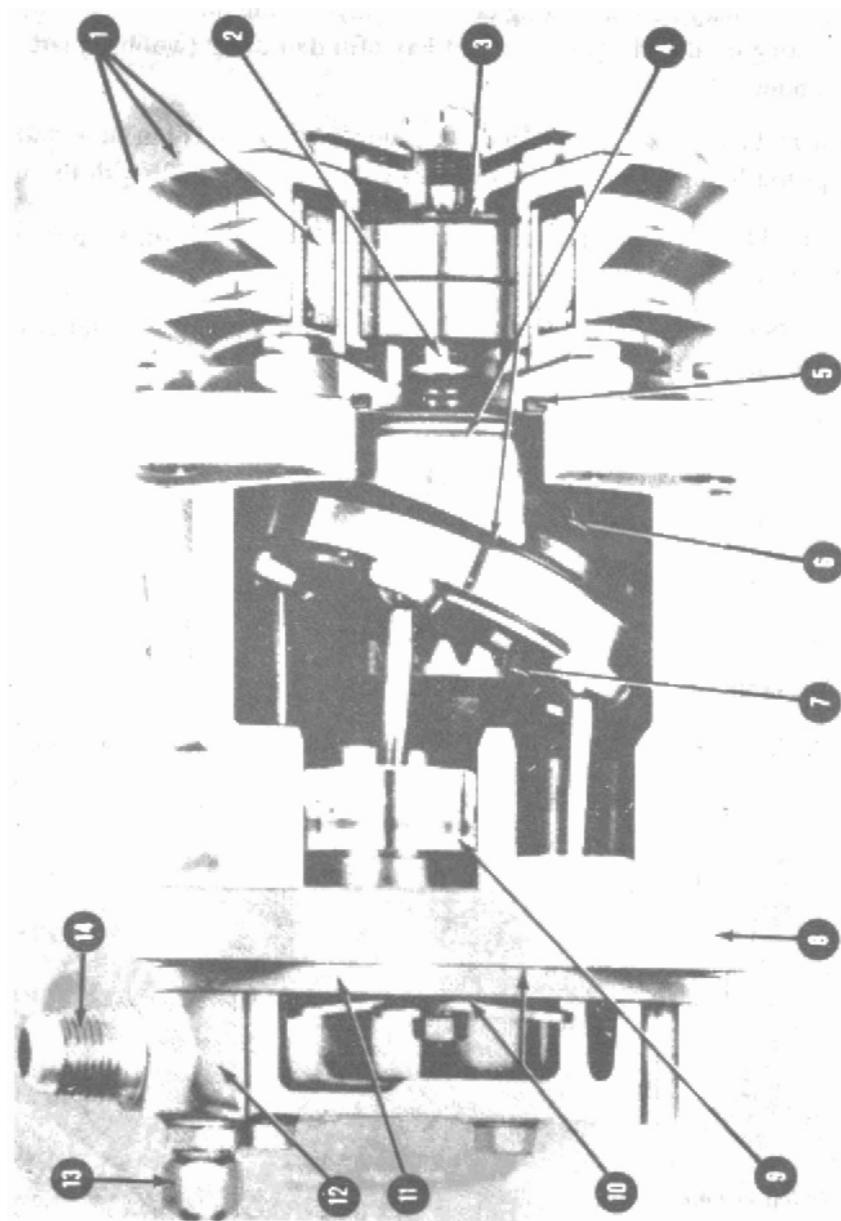
Hình 22a trình bày đĩa lắc đang dẫn động piston bên phía trái hút môi chất lạnh, trong lúc piston bên phía phải nén bơm môi chất lạnh. Hình 22b giới thiệu tấm dao động điều khiển piston phía trên đang bơm môi chất lạnh đi, và piston phía dưới đang hút môi chất lạnh trở về máy nén.

Sau đây là thông số kỹ thuật của máy nén hiệu Sanden loại piston đặt dọc trục, còn gọi là block lạnh nằm :

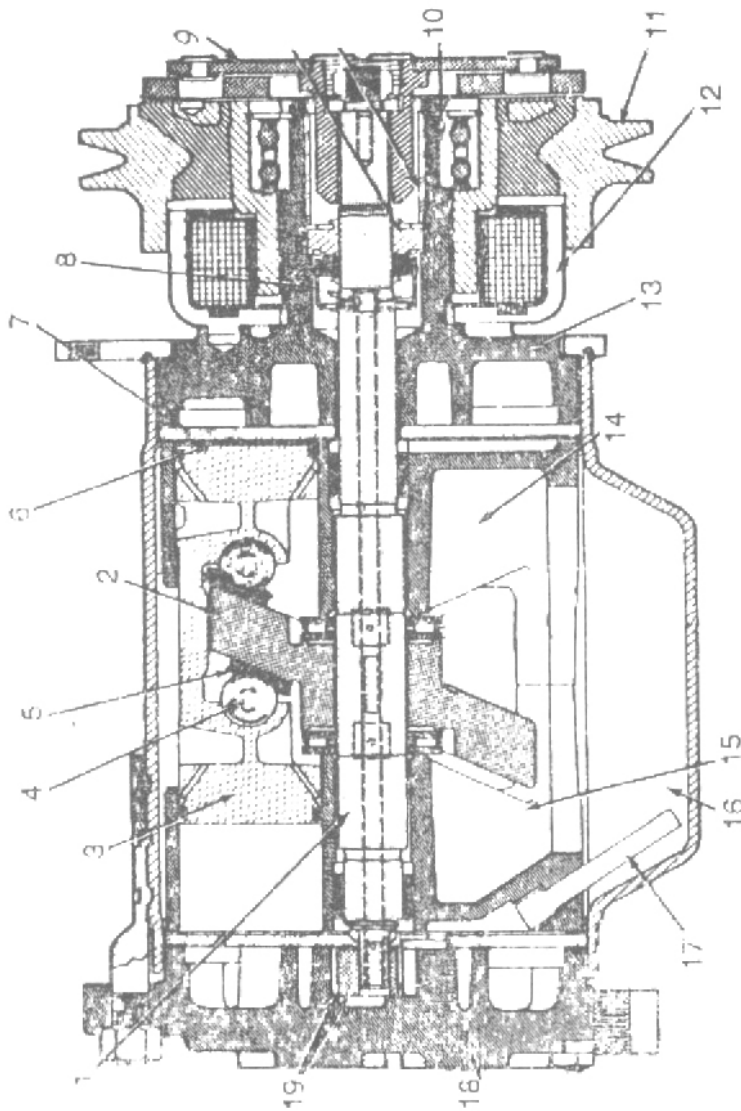
- Số xy lanh	:	5
- Đường kính xy lanh	:	35 mm
- Khoảng chạy của piston	:	28,6 mm
- Thể tích của máy nén	:	138 <sup>cc</sup>
- Vận tốc	:	6000 vòng/phút.
- Môi chất lạnh	:	R-12
- Chiều quay	:	Cùng chiều hay ngược chiều kim đồng hồ.



*Hình 19. Máy nén hai xy lanh  
bố trí hình chữ V.*



**Hình 20.** Kết cấu máy nén hiệu SANDEN có 5 piston dẫn dọc trục (biểu nằm):  
 1-Bôi có bộ ly hợp từ trường bên trong. 2-Phôi kim trục máy nén. 3-Tấm che.  
 4-Dàn kim chịu ma sát. 5-Vòng đệm. 6-Bộ phận cân bằng. 7-Dĩa răng định hướng. 8-Phần bơm. 9-Nằm piston, mỗi piston có mặt bôi trơn yet màng.  
 10,11-Đệm kim và dầu van. 12-Nắp bơm. 13,14-Các ổ đỡ hạt xu.

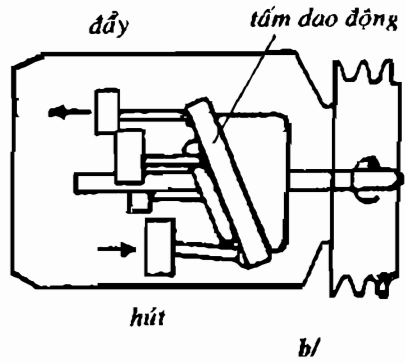
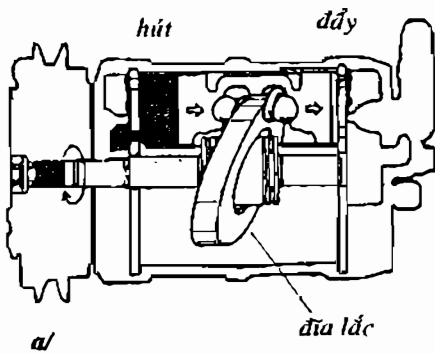


**Hình 21.** Kết cấu của máy nén kiểu piston đặt dọc trục, đĩa cam nghiêng dẫn động  
 một piston bơm trong bì trên hệ thống điện lạnh ô tô Cadillac :

- 1-Trục máy nén. 2-Đĩa cam nghiêng. 3-Piston bơm. 4-Đũa và đế trượt. 6,7-Van hút
- lưỡi gà và đĩa van. 8-Phốt bao kín trục bơm. 9-Đĩa bi đồng bộ ly hợp từ trường.
- 10-Bạc đạn buli. 11-Bulê. 12-Cuộn dây bộ ly hợp từ. 13,18-Nắp trước và nắp sau.
- 14-Nĩa phân bơm trước. 15-Nĩa phân bơm sau. 16-Cacte chứa dầu nhớt bôi trơn.
- 17-Ổng lấy dầu bôi trơn. 19-Bơm nhớt.

**Máy nén loại cánh van quay (rotary vane compressor)**

Loại máy nén này không dùng piston và chỉ có duy nhất một van thoát (hình 23). Van thoát còn đóng vai trò như van chặn một chiều không cho hơi môi chất lạnh dội ngược về máy nén khi ngừng bơm. Máy nén gồm một rôto với năm bảy cánh van và một vỏ bơm có vách trong được tinh chế. Khi trục bơm và các cánh van cùng quay, vách vỏ bơm và các cánh van sẽ hình thành những phòng bơm, các phòng này thay đổi thể tích từ lớn đến bé dần để bơm môi chất lạnh. Lỗ thoát của bơm bố trí tại một điểm trên vỏ bơm mà ở đó hơi môi chất lạnh được nén áp suất cao nhất.



**Hình 22 a,b.** Máy nén piston đặt dọc trục dùng đĩa lắc, đĩa cam hay tấm dao động để dẫn động các piston bơm :

- a. Máy nén piston kép : Đĩa lắc dẫn động piston bên phải đẩy bơm môi chất lạnh, piston bên trái hút môi chất lạnh vào bơm.
- b. Máy nén 5 piston đơn : Tấm dao động hay đĩa cam dẫn động piston trên bơm, piston dưới hút môi chất lạnh.

#### **Máy nén thay đổi thể tích bơm (Variable displacement compressors)**

Hình 24 a,b giới thiệu kiểu máy nén này. Năm piston của máy nén được dẫn động nhờ tấm dao động có khả năng thay đổi góc nghiêng. Mỗi khi góc nghiêng của tấm dao động thay đổi thì khoảng chạy hữu ích của piston sẽ thay đổi theo, nhờ vậy thể tích môi chất lạnh bơm đi cũng thay đổi.

Khoảng chạy của các piston thay đổi tùy thuộc vào lưu lượng môi chất lạnh cần bơm đi. Như đã giới thiệu ở trên, chiều dài khoảng chạy piston được điều khiển do tấm dao động. Tấm dao động có thể tự động thay đổi góc nghiêng của nó trong lúc đang bơm. Góc nghiêng này càng lớn thì khoảng chạy của piston càng dài (hình 24 a) và bơm đi càng nhiều môi chất lạnh. Góc nghiêng của tấm dao động càng bé thì khoảng chạy của các piston càng ngắn và bơm đi càng ít môi chất lạnh (hình 24b). Đặc tính hoạt động này giúp cho máy nén có thể bơm liên tục vì nó chỉ cần bơm đi số lượng môi chất lạnh lúc ít lúc nhiều tùy nhu cầu làm lạnh.

Góc nghiêng của đĩa dao động được điều khiển nhờ một van kiểm soát kiểu lỏng xếp bố trí phía sau bơm. Van này tự động thu ngắn hay duỗi dài mỗi khi áp suất trong phía thấp áp tăng hay giảm. Động tác co, duỗi của van lỏng xếp điều khiển một van bi đóng hay mở để kiểm soát áp suất bên trong cacte máy nén. Sự chênh lệch áp suất giữa phía thấp và áp suất bên trong cacte máy nén sẽ quyết định vị trí hay góc nghiêng của tấm dao động.

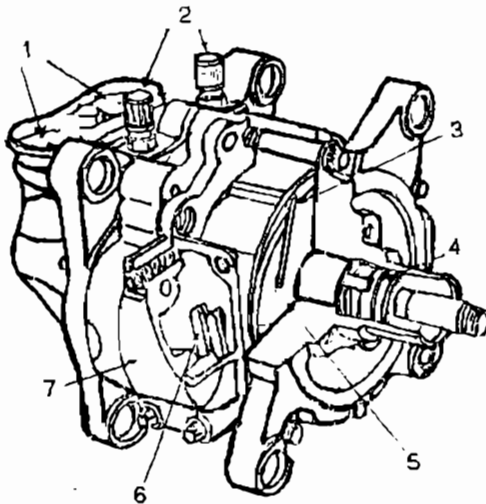
Khi áp suất phía thấp áp bằng áp suất bên trong cacte máy nén thì góc nghiêng của đĩa dao động sẽ tối đa và bơm đi một lượng tối đa môi chất lạnh.

Ngược lại, khi nhu cầu làm lạnh thấp, áp suất tại cửa hút bằng áp suất chuẩn, van kiểm soát sẽ mở cho hơi môi chất lạnh từ phía cao nạp vào cacte máy nén tạo ra chênh lệch áp suất giữa cacte với cửa hút, lúc này góc nghiêng của tấm dao động sẽ tối thiểu, lượng môi chất lạnh bơm đi tối thiểu. Chỉ cần tăng nhẹ áp suất bên trong cacte máy nén là có thể làm thay đổi góc nghiêng của tấm dao động.

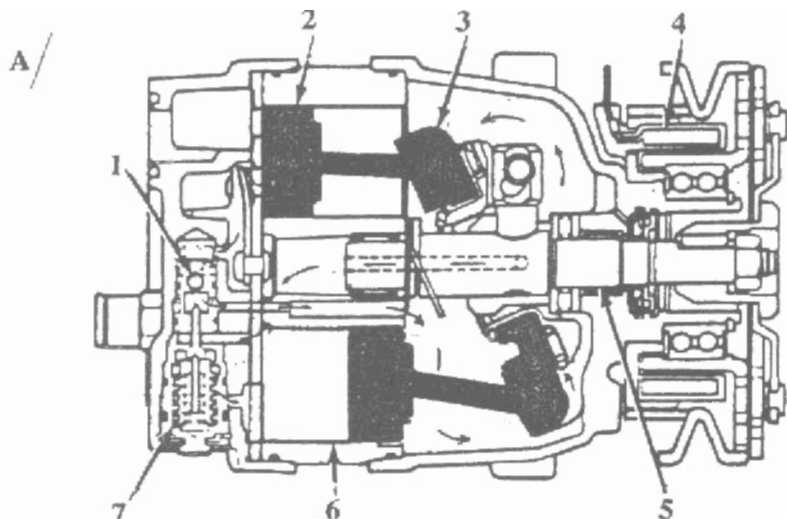
Có thể tóm tắt ưu điểm của kiểu máy nén này như sau :

- . Duy trì được mức độ lạnh theo yêu cầu bằng cách thay đổi thể tích bơm của máy nén.
- . Không cần phải ngắt nối liên tục bộ ly hợp điện từ theo chu kỳ như đối với kiểu máy nén thường.
- . Hệ thống hoạt động êm dịu, duy trì độ lạnh của bộ bốc hơi ở mức 32°F.
- . Đạt hiệu quả làm lạnh cao.

Hình 25 giới thiệu máy nén có thể tích bơm thay đổi kiểu 10PA17VC. Kiểu này được trang bị trên ôtô Toyota Camry 20 và trên ôtô Toyota Celica 180. Tùy theo chế độ hoạt động, máy nén này có khả năng hoạt động cả 10 piston để đạt 100% thể tích bơm, hoặc chỉ hoạt động 5 piston khi cần bơm 50% thể tích. Cơ cấu điều khiển thay đổi thể tích bơm được lắp đặt phía sau máy nén bao gồm piston điều khiển, van điện từ, cuộn dây điện từ, van một chiều và van xả.

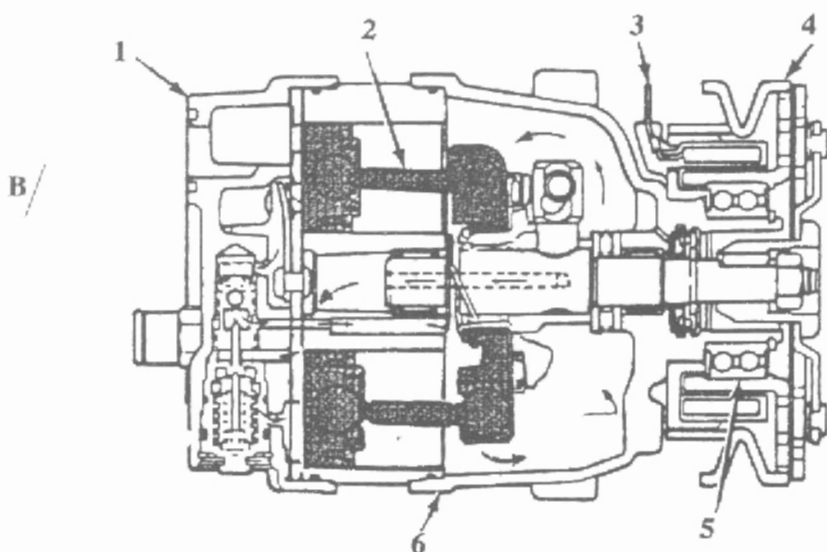


**Hình 23.** Hình cắt một kiểu máy nén loại cánh van :  
 1-Cửa hút và cửa xả. 2-Cửa kiểm tra.  
 3-Cánh van bơm. 4-Phốt kín trục. 5-Rôto. 6-Van lưỡi gù. 7-Vỡ van.



Hình 24 A,B. Máy nén năm piston tự động thay đổi thể tích bơm trang bị trên ôtô Chevrolet :

- A – Thể tích bơm tối đa : 1. Bi van điều khiển, 2.Piston bơm, 3.Tấm dao động, 4.Cuộn dây ly hợp từ, 5.Trục máy nén, 6.Xy lanh bơm, 7.Van lỏng xếp.



B – Thể tích bơm tối thiểu :

- 1.Nắp sau, 2.Thanh chuyển, 3.Đầu dây nối điện bộ ly hợp từ, 4. Buli, 5.Vòng bi kẹp buli, 6.Cacte bơm.

## Nguyên lý hoạt động của kiểu máy nén thay đổi thể tích bơm

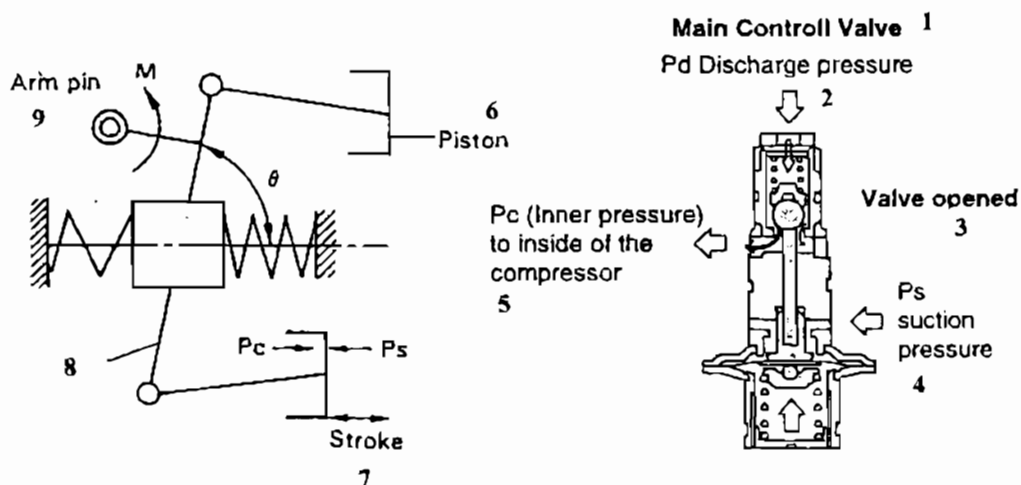
Van kiểm soát áp suất (the pressure control valve - van lồng xếp) kiểm soát áp suất  $P_c$  bên trong cacte máy nén tùy thuộc vào sự thay đổi của áp suất  $P_s$  tại cửa hút (thay đổi độ lạnh). Mỗi khi áp suất  $P_c$  bên trong cacte máy nén thay đổi sẽ làm thay đổi độ nghiêng của đĩa dao động, kết quả là làm thay đổi khoảng chạy hữu ích của các piston bơm.

Ta tìm hiểu hai trường hợp thay đổi thể tích bơm sau đây :

### Đã lạnh đủ, giảm thể tích bơm (hình 24 C)

Do độ lạnh sâu nên áp suất ( $P_s$ ) giảm, lò xo dưới của van điều khiển (1) bung lên, đẩy van bi (3) mở cho áp suất ( $P_d$ ) của phía cao áp lọt vào bên trong cacte máy nén làm cho áp suất ( $P_c$ ) tăng cao. Lúc này áp suất ( $P_c$ ) phía sau các piston mạnh hơn áp suất ( $P_s$ ) phía trước các piston .

Chênh lệch áp suất này đẩy đĩa lắc (8) thay đổi độ nghiêng tăng góc  $\theta$  giảm khoảng chạy của piston, kết quả giảm thể tích bơm.



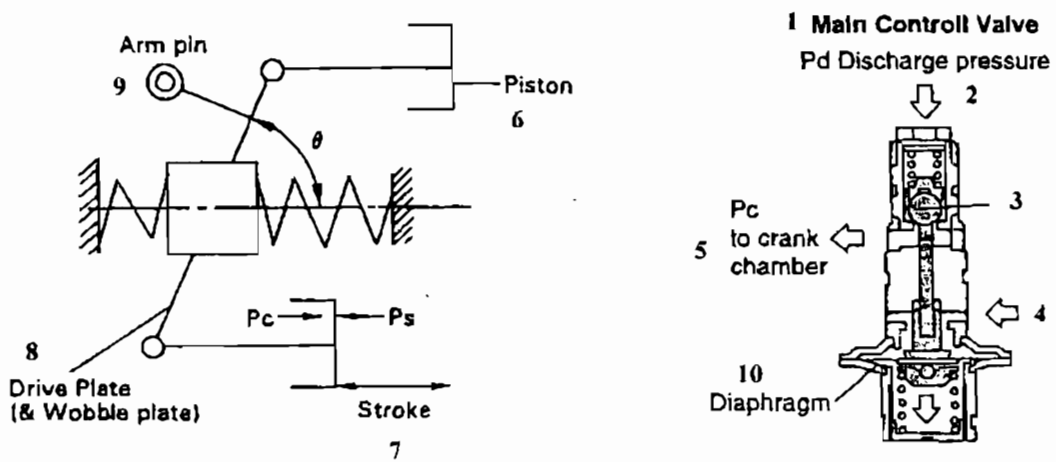
**Hình 24C :** Nguyên lý thay đổi làm giảm thể tích bơm :

1. Van điều khiển chính.
2. Áp suất ( $P_d$ ) tại cửa D máy nén.
3. Van bi mở.
4. Áp suất ( $P_s$ ) tại cửa hút S.
5. Áp suất ( $P_c$ ) bên trong cacte máy nén.
6. Piston bơm máy nén.
7. Khoảng chạy piston.
8. Đĩa lắc.
9. Chốt xoay của cần hướng dẫn đĩa lắc.
- $\theta$ . Góc nghiêng của đĩa lắc đối với trục máy nén.



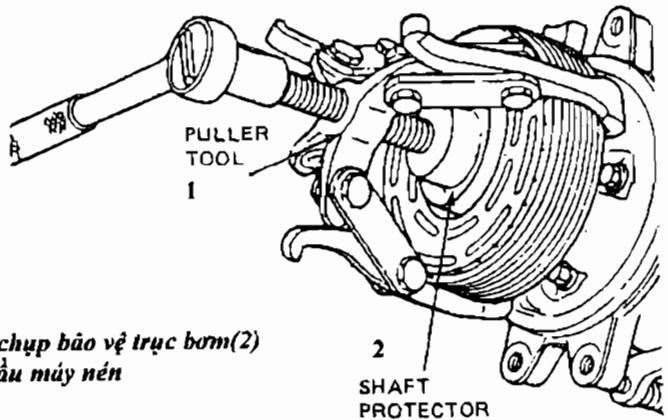
## Cần tăng lạnh, tăng 100% thể tích bơm (hình 24 D)

Do độ lạnh kém nên áp suất ( $P_s$ ) tại cửa hút máy nén tăng cao, ấn màng (10) của van điều khiển xuống đóng kín van (3) làm cách ly ( $P_d$ ) với ( $P_c$ ). Lúc này áp suất ( $P_s$ ) mạnh hơn áp suất ( $P_c$ ) nên đẩy đĩa lắc (8) giảm góc  $\theta$  làm tăng độ nghiêng, và tăng tối đa khoảng chạy các piston có nghĩa là tăng thể tích bơm 100%.

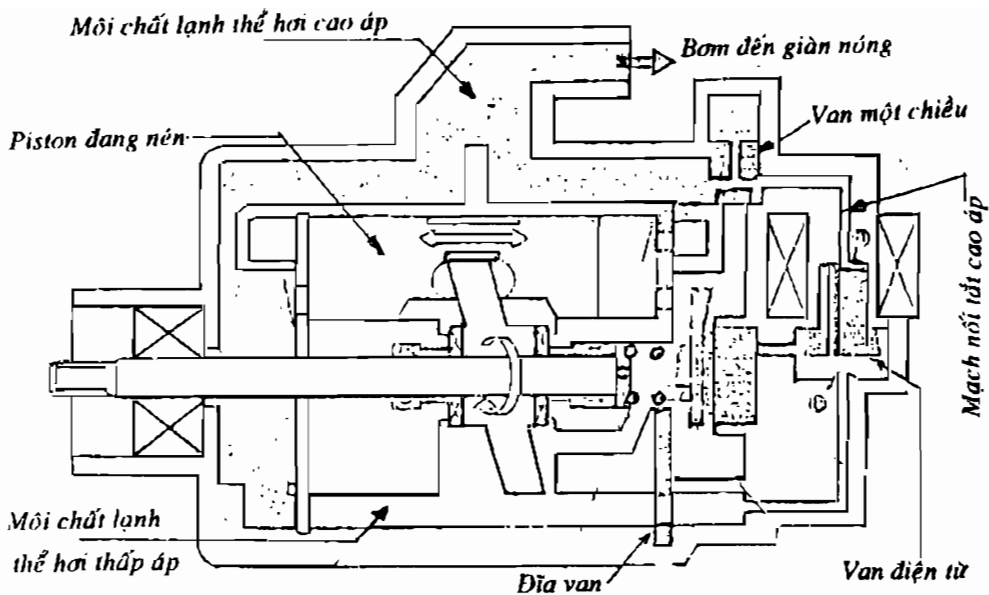


**Hình 24D :** Nguyên lý thay đổi làm tăng thể tích bơm :

- $\theta$ . Góc nghiêng của đĩa lắc đối với trục máy nén.
- 1. Van điều khiển chính.
- 2. Áp suất ( $P_d$ ).
- 3. Van đóng.
- 4. Áp suất ( $P_s$ ).
- 5. Áp suất ( $P_c$ ).
- 6. Piston.
- 7. Khoảng chạy piston.
- 8. Đĩa lắc.
- 9. Chốt xoay cần hướng dẫn đĩa lắc.
- 10. Màng tác động của van điều khiển.



Dùng cào móc ba chân(1) và chụp bảo vệ trục bơm(2) để tháo buli ra khỏi đầu máy nén



**Hình 25 . Máy nén mười piston tự động thay đổi thể tích bơm (10PA 17VC) trang bị trên Ôtô Toyota Camry serie 20 và Toyota Celica serie 180. Ở chế độ hoạt động 100% công suất, cả mười piston cùng bơm. Ở chế độ hoạt động 50% công suất, chỉ có năm piston phía trước bơm môi chất lạnh, năm piston phía sau ngưng bơm.**

### 3 .Bộ ly hợp điện từ (electromagnetic clutch)

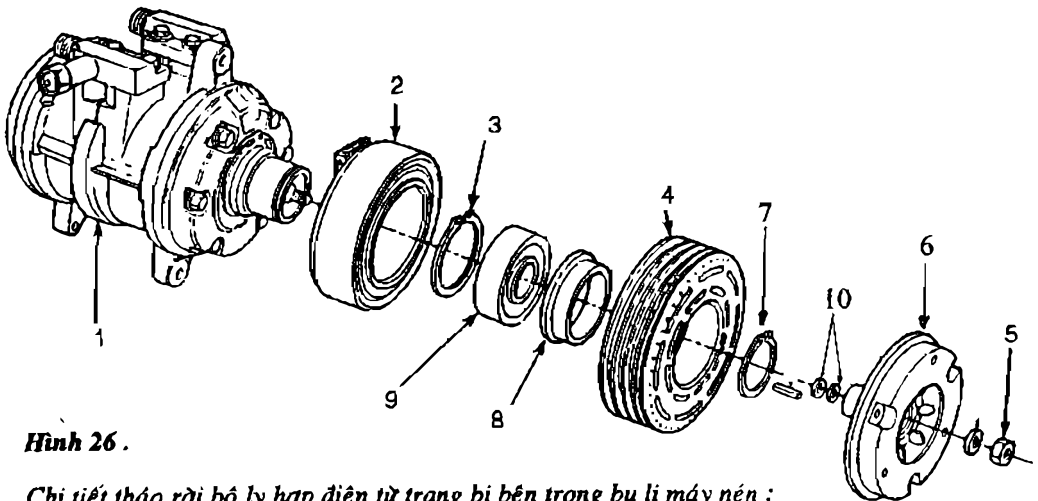
Tất cả máy nén (blocs lạnh) của hệ thống điện lạnh ôtô đều được trang bị bộ ly hợp điện từ. Bộ ly hợp này được xem như một phần của buli máy nén, có công dụng ngắt và nối sự truyền động giữa động cơ và máy nén mỗi khi cần thiết.

Hình 26 giới thiệu chi tiết tháo rời của một bộ ly hợp điện từ gắn bên trong buli máy nén.

Khi động cơ ôtô khởi động, nổ máy, buli máy nén quay theo trục khuỷu nhưng trục của máy nén vẫn đứng yên. Cho đến khi ta bật công tắc A/C nối điện máy lạnh, bộ ly hợp điện từ sẽ khớp buli vào trục máy nén cho trục khuỷu động cơ dẫn động máy nén bơm môi chất lạnh. Sau khi đã đạt đến nhiệt độ lạnh yêu cầu, hệ thống điện sẽ tự động ngắt mạch điện bộ ly hợp từ cho máy nén ngưng bơm.

Hình 27 giới thiệu mặt cắt của bộ ly hợp điện từ. Trục máy nén (4) liên kết với đĩa bị động (2). Khi hệ thống điện lạnh được bật lên, dòng điện chạy qua cuộn dây nam châm điện (1) của bộ ly hợp, từ lực của nam châm điện hút đĩa bị động (2) áp dính vào mặt buli (3) nên lúc này cả buli lẫn trục máy nén được

khớp cứng một khối và cùng quay với nhau để bơm môi chất lạnh. Lúc ta ngắt dòng điện, lực hút từ trường mất, các lò xo phẳng sẽ kéo đĩa bị động (2) tách rời mặt buli, lúc này trục khuỷu động cơ quay, buli máy nén quay, nhưng trục máy nén đứng yên. Ta quan sát hình 27, trong quá trình hoạt động nối khớp, cuộn dây nam châm điện không quay, lực hút từ trường của nó được truyền dẫn xuyên qua buli (3) đến đĩa bị động (2). Đĩa bị động (2) và trục của nó được gắn cố định vào đầu trục máy nén nhờ chốt clavét hay rãnh then hoa và đai ốc. Khi ngắt điện cắt



**Hình 26 .**

Chi tiết tháo rời bộ ly hợp điện từ trang bị bên trong bu li máy nén :

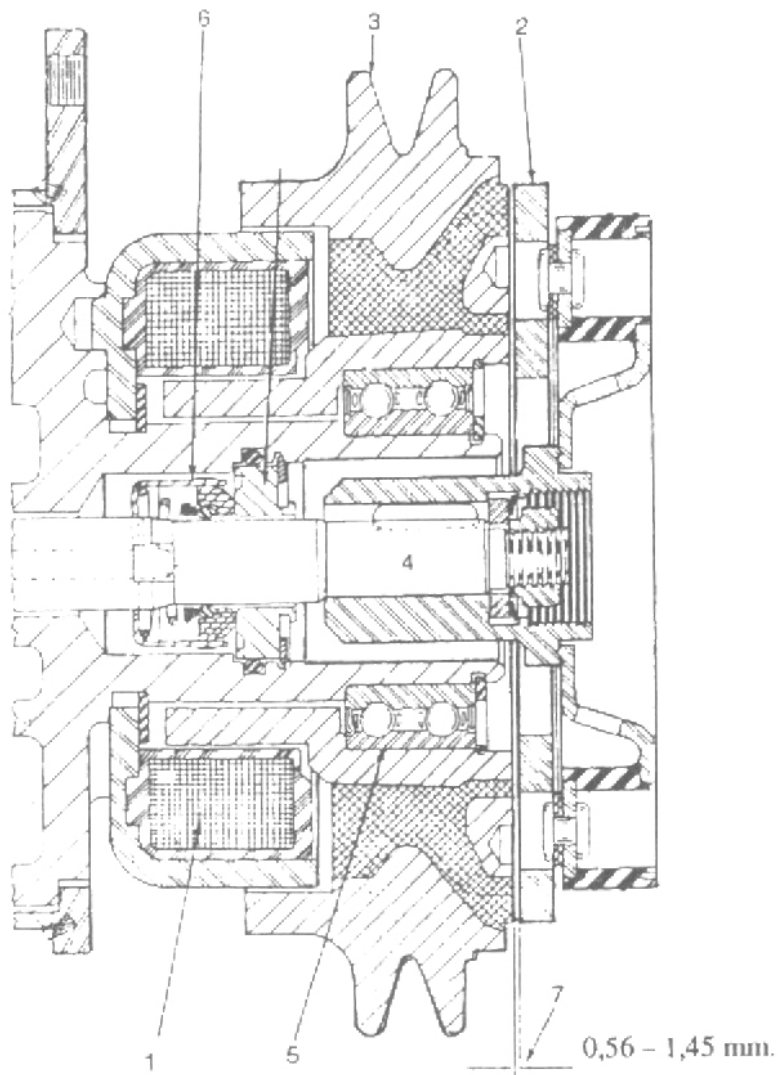
1. Máy nén. 2. Cuộn dây bộ ly hợp. 3. Vòng giữ cuộn dây. 4. Buli.
5. Ốc siết mâm bị động. 6. Mâm bị động. 7. Khoen giữ buli. 8. Che bụi.
9. Vòng bi. 10. Shims điều chỉnh khe hở bộ ly hợp.

khớp bộ ly hợp, các lò xo phẳng kéo đĩa bị động tách ra khỏi mặt ma sát của buli (3) để bảo đảm khoảng cách cắt ly hợp 0,56 – 1,45 mm.

Trong quá trình hoạt động, buli máy nén quay trơn trên bạc đạn kép (vòng bi kép) (5) bố trí trên nắp trước máy nén.

Trước đây, hệ thống điện lạnh ô tô dùng bộ ly hợp điện từ có cuộn dây quay (rotating coil clutch), cuộn dây nam châm điện được áp bên trong buli và cùng quay theo buli. Việc tiếp điện cho cuộn dây được thực hiện nhờ một chổi than và vòng thau tiếp điện. Kiểu ly hợp này, ngày nay được thay thế bằng loại cuộn dây đứng yên như mô tả ở trên. Với bộ ly hợp điện từ có cuộn dây đứng yên, hiệu suất cắt và nối cao, ít bị mài mòn và bớt tốn công chăm sóc bảo trì.

Tùy theo cách thiết kế, trong quá trình hoạt động, bộ ly hợp điện từ được điều khiển cắt nối điện nhờ công tắc hay bộ ổn nhiệt (thermostat), bộ ổn nhiệt này hoạt động dựa theo áp suất hay nhiệt độ của hệ thống điện lạnh. Một vài kiểu bộ ly hợp được thiết kế cho nối khớp liên tục mỗi khi đóng nối mạch công tắc A/C máy lạnh.



*Hình 27. Kết cấu của bộ ly hợp điện từ trang bị trong buli máy nén :*  
 1 Cuộn dây nam châm điện. 2. Đĩa bị động. 3. Bull. 4. Trục máy nén. 5 Vòng bi kẹp. 6. Phốt kim trực. 7. Khe hở khi bộ ly hợp cắt khớp.

#### 4. Kiểm tra bảo trì máy nén

Các hỏng hóc thường xảy ra đối với máy nén là các van lưới gà bị gãy hay đóng không kín, bạc xét măng trên piston bị vỡ. Nhận biết các van lưới gà bị hỏng nhờ quan sát áp suất với bộ đồng hồ đo. Nếu các van hỏng thì áp suất bên phía thấp sẽ cao hơn bình thường và áp suất phía cao sẽ thấp thua bình thường. Trong quá trình hoạt động bơm môi chất lạnh, nếu nhận thấy dây curoa máy nén

lúc chùng lúc căng không ổn định, chứng tỏ bạc xết nắng trên piston hay các van lưỡi gà bị vỡ.

Công tác sửa chữa đơn giản máy nén gồm những việc : Kiểm tra và châm thêm dầu bôi trơn vào máy nén, thay mới phốt trực hoặc đôi khi phải thay mới đĩa van lưỡi gà.

### ***Thay máy nén mới***

Quy trình thay mới một máy nén cho hệ thống điện lạnh ô tô được thực hiện khác nhau tùy theo vị trí của máy nén trên ô tô và tùy theo kiểu máy nén. Thông thường chúng ta thao tác như sau :

1. Xả sạch môi chất lạnh trong hệ thống
2. Tháo tách các ống nối, các rắcco, bít kín các đầu ống vừa tháo ra.
3. Tháo tách các mối dây dẫn điện khỏi máy nén.
4. Tháo máy nén cũ ra khỏi hệ thống.
5. Xả hết dầu nhờn bôi trơn của máy nén cũ vào trong một cốc đo (hình 28a), ví dụ hứng được 90 cc.

6. Bên trong máy nén mới có chứa sẵn một lượng dầu nhờn bôi trơn nhiều hơn số cần thiết. Do đó ta phải xả số dầu bôi trơn mới này vào trong cốc đo sạch (hình 28 b).

7. Nạp trở lại 90 cc dầu nhờn mới này vào trong máy nén mới bằng cách rót thẳng vào lỗ hút của máy nén mới (hình 28 c).

8. Lắp ráp máy nén mới vào hệ thống.

### ***Kiểm tra máy nén trên ô tô Toyota Corolla***

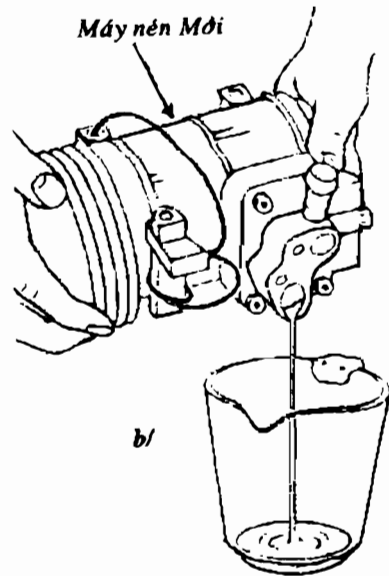
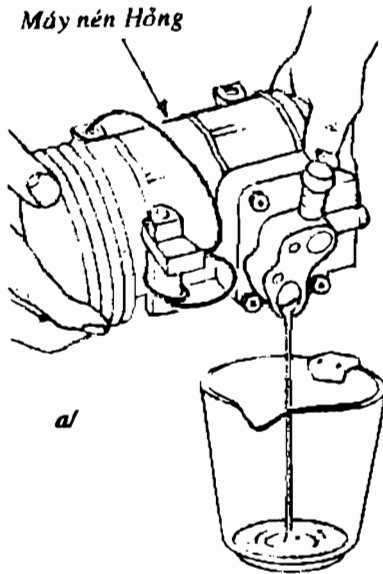
1. Lắp ráp đúng kỹ thuật bộ đồng hồ đo áp suất vào hệ thống điện lạnh.
2. Cho động cơ nổ ở vận tốc trên mức ralăngti, bật công tắc A/C.
3. Kiểm tra tình trạng kỹ thuật của máy nén như sau :

a/. Số đọc trên đồng hồ cao áp không được thấp thua trị số quy định và số đọc trên đồng hồ thấp áp không được cao hơn trị số áp suất quy định.

b/. Lắng nghe xem có tiếng khua kim loại bên trong máy nén không.

c/. Xem phốt trực máy nén có bị xì dầu không.

Nếu phát hiện một trong ba hỏng hóc trên, phải tiến hành sửa chữa hay thay mới máy nén.

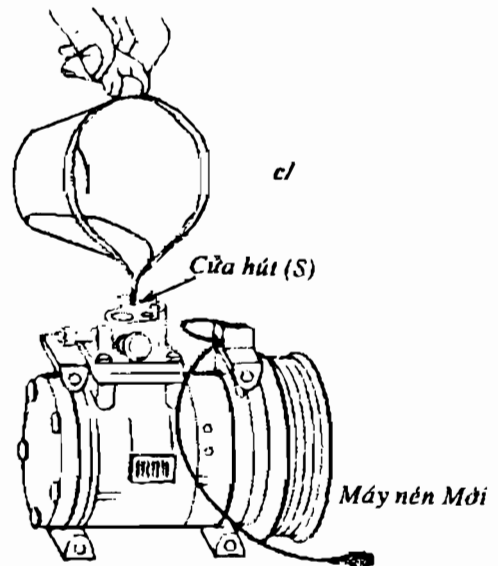


**Hình 28 a,b,c . Phương pháp đo kiểm lượng dầu nhờn bôi trơn cần thiết cho vào một máy nén mới :**

*a/*- Tháo sạch dầu bôi trơn cũ trong máy nén hồng vào cốc đo.

*b/*- Tháo hết dầu bôi trơn mỡ từ trong máy nén mỡ vào cốc đo.

*c/*- Rót vào cửa hút của máy nén mới lượng dầu bôi trơn mỡ bằng lượng dầu đã tháo ra ở khâu *a*.



#### 4. Kiểm tra bộ ly hợp điện tử như sau:

*a/* Quan sát mặt ma sát của đĩa bị động và buli xem có vết dầu nhờn không.

*b/* Kiểm tra tình hình rơ lỏng và xì hở mỡ bôi trơn của các bạc đạn (vòng bi) buli máy nén.

c/. Dùng Ohm kế đo kiểm điện trở của cuộn dây bộ ly hợp, điện trở phải trong khoảng 3,4 – 3,8 Ohm ở nhiệt độ 20°C. Nếu số đo không đúng trị số quy định phải thay mới cuộn dây bộ ly hợp điện từ.

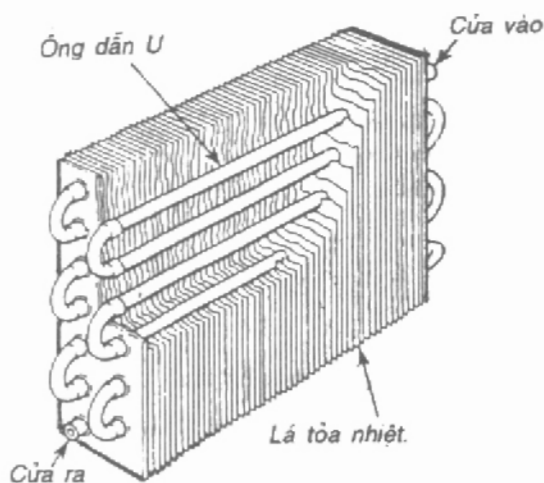
d/. Đầu dây dương ác quy vào đầu dây nóng của bộ ly hợp máy nén cuộn dây bộ ly hợp phải được từ hóa mạnh, nếu không, buộc phải thay mới cuộn dây của bộ ly hợp từ.

### B . Bộ ngưng tụ (giàn nóng)

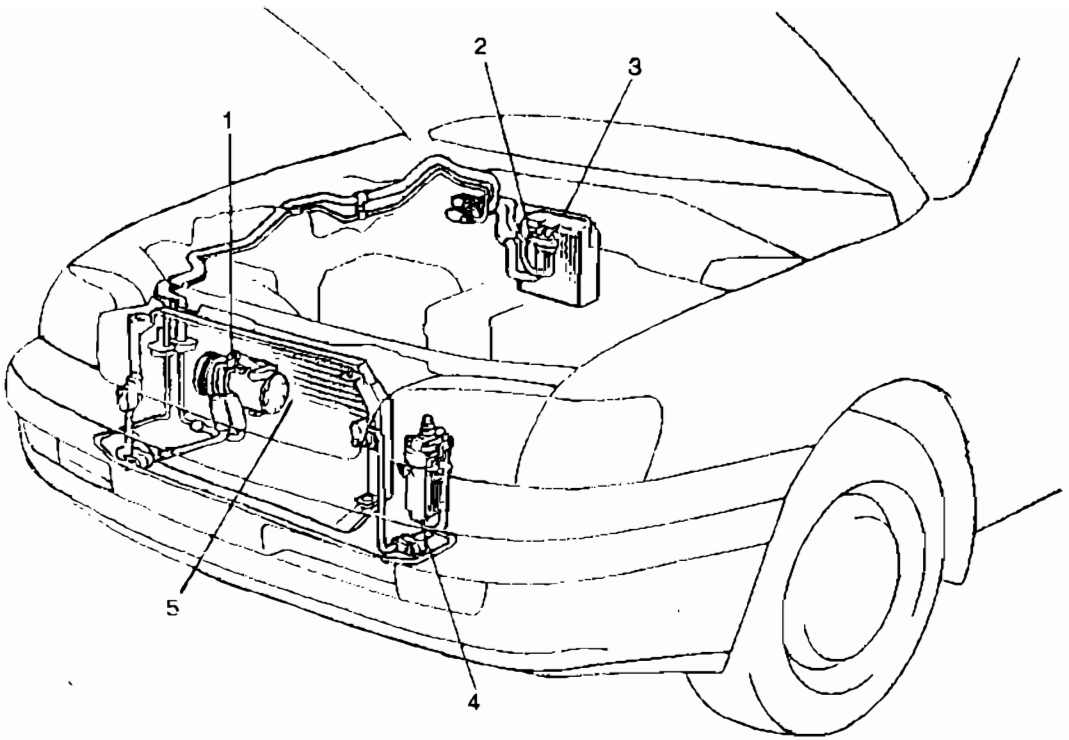
Bộ ngưng tụ (hình 29) được cấu tạo bằng một ống kim loại dài uốn cong ngoằn ngoèo thành nhiều hình U nối tiếp nhau xuyên qua vô số cánh tỏa nhiệt mỏng các cánh tỏa nhiệt bám chắc và bám sát quanh ống kim loại. Kiểu thiết kế này làm cho bộ ngưng tụ có diện tích tỏa nhiệt tối đa đồng thời chiếm một khoảng không gian tối thiểu.

Trên ô tô, bộ ngưng tụ thường được ráp đứng ngay trước đầu xe, phía trước thùng nước tỏa nhiệt của động cơ, trên ô tô tải nhẹ bộ ngưng tụ được ráp nằm dưới gầm xe, ở vị trí này bộ ngưng tụ tiếp nhận tối đa luồng không khí mát thổi xuyên qua do xe đang lao tới và do quạt gió tạo ra (hình 30 và hình 31).

Công dụng của bộ ngưng tụ là làm cho môi chất lạnh thể hơi dưới áp suất và nhiệt độ cao, từ máy nén bơm đến, ngưng tụ thành thể lỏng. Để làm được việc ngưng tụ này, bộ ngưng tụ phải nhả ra một lượng nhiệt lớn vào trong không khí. Như ta đã biết, trong quá trình hoạt động, bộ ngưng tụ tiếp nhận hơi môi chất lạnh dưới áp suất và nhiệt độ rất cao do máy nén bơm vào. Hơi môi chất lạnh nóng chui vào bộ ngưng tụ qua ống nạp bố trí phía trên giàn nóng, dòng hơi này



Hình 29. Kết cấu của bộ ngưng tụ (giàn nóng).



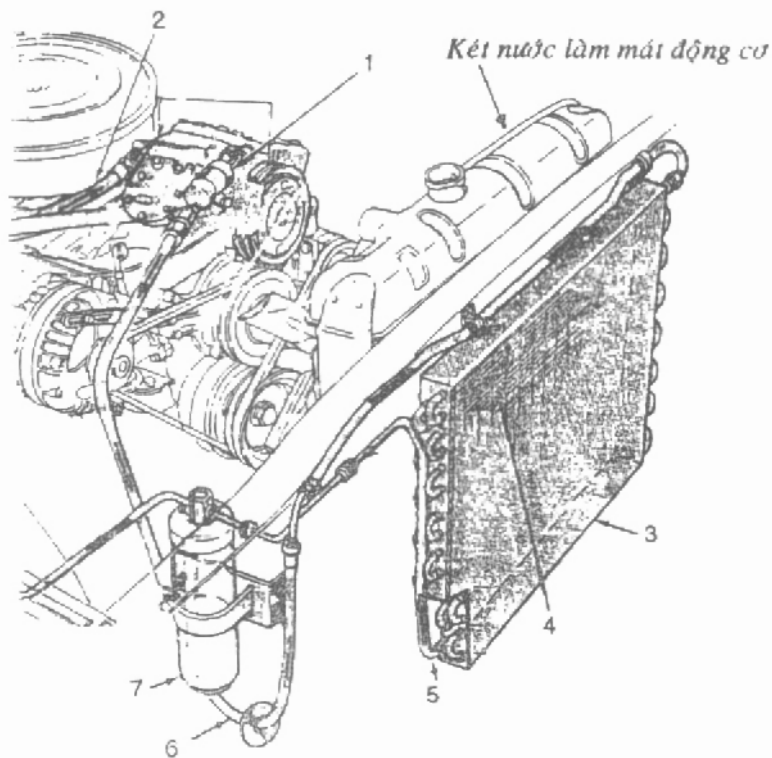
**Hình 30.** Bố trí các bộ phận trong hệ thống điện lạnh ô tô Toyota Corona & Carina đời 1992. Giàn nóng 5 được lắp ráp ngay trước mũi xe.

tiếp tục lưu thông trong ống dẫn đi dần xuống phía dưới, nhiệt của khí môi chất truyền qua các cánh con tỏa nhiệt và được luồng gió mát thổi đi. Quá trình trao đổi này làm tỏa một lượng nhiệt rất lớn vào trong không khí. Lượng nhiệt được tách ra khỏi môi chất lạnh thể hơi để nó ngưng tụ thành thể lỏng tương đương với lượng nhiệt mà môi chất lạnh hấp thu trong giàn lạnh để biến môi chất thể lỏng thành thể hơi.

Dưới áp suất bơm của máy nén, môi chất lạnh lỏng áp suất cao này chảy thoát ra từ lỗ thoát bên dưới bộ ngưng tụ, theo ống dẫn đến bầu lọc/hút ẩm như giới thiệu trên hình 32.

Trong hệ thống điện lạnh ô tô, giàn nóng chỉ được làm mát ở mức trung bình nên hai phần ba phía trên bộ ngưng tụ vẫn còn ga môi chất nóng, một phần ba phía dưới chứa môi chất lạnh thể lỏng, nhiệt độ nóng vừa vì đã được ngưng tụ.

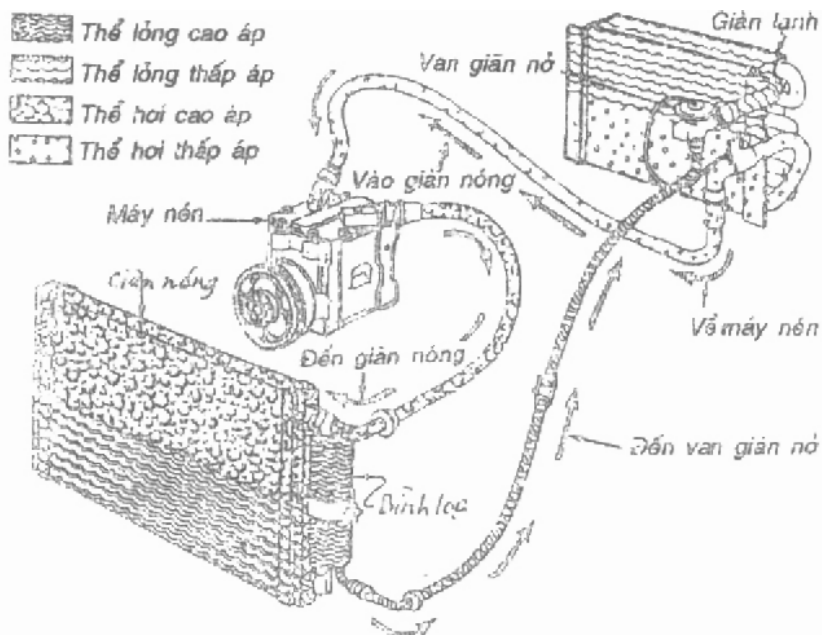




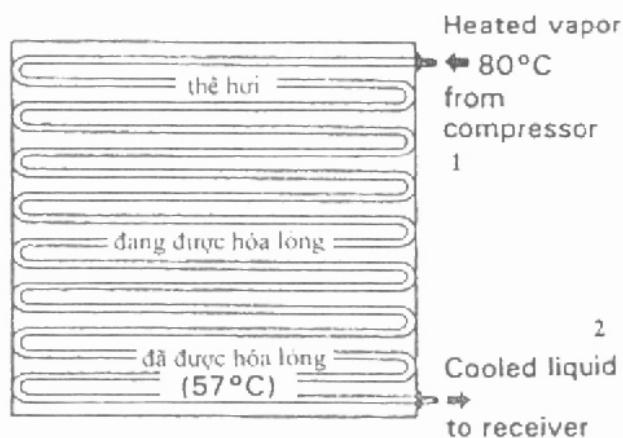
**Hình 31.** Vị trí của máy nén trên hệ thống điện lạnh ôtô Plymouth  
 1. Máy nén có gắn bộ tiêu âm. 2. Ống hút. 3. Giàn nóng ráp trước  
 đầu xe. 4. Các lá mỏng tỏa nhiệt. 5. Ống môi chất lỏng.  
 6. Ống dẫn môi chất thể hơi cao áp. 7. Bể lọc / hút ẩm.

Hiện tượng này có nghĩa là khi môi chất lạnh rời khỏi giàn nóng không phải ở trạng thái hoàn toàn là thể lỏng 100%. Tuy nhiên điều này không gây ảnh hưởng xấu đối với hiệu suất làm lạnh của hệ thống.

Hình 33 giới thiệu tiến trình ngưng tụ và nhiệt độ của môi chất lạnh xảy ra bên trong giàn nóng (bộ ngưng tụ) khi hệ thống hoạt động.

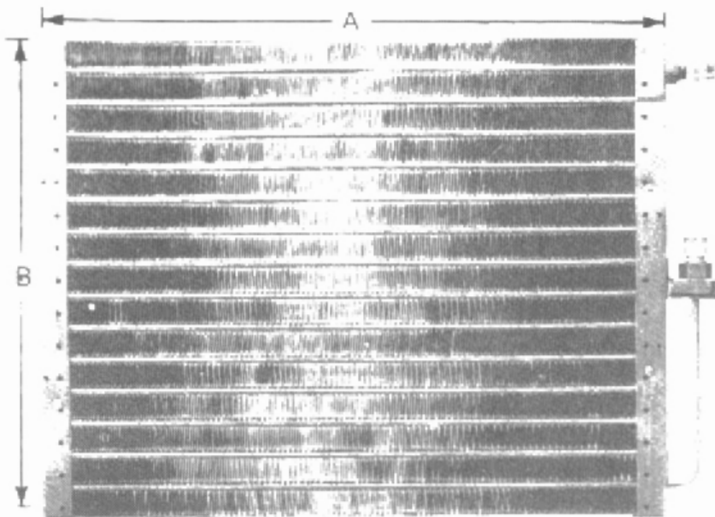


**Hình 32.** Chu kỳ biến thể và lưu thông của môi chất lạnh trong hệ thống điện lạnh ô tô Ford. Môi chất thể hơi được máy nén bơm đến bộ ngưng tụ, biến thành thể lỏng chảy qua bầu lọc, đến van giãn nở phun vào giàn lạnh biến thành thể hơi và được rút về lại máy nén.



**Hình 33:** Nhiệt độ và quá trình hóa lỏng của môi chất lạnh xảy ra trong giàn nóng khi hoạt động :

1. Môi chất lạnh thể hơi nóng từ máy nén bơm đến
2. Môi chất lạnh thể lỏng được hạ nhiệt đưa đến bầu lọc/thụ ẩm



Hình 33. Bộ ngưng tụ (giàn nóng) và kích thước của nó.

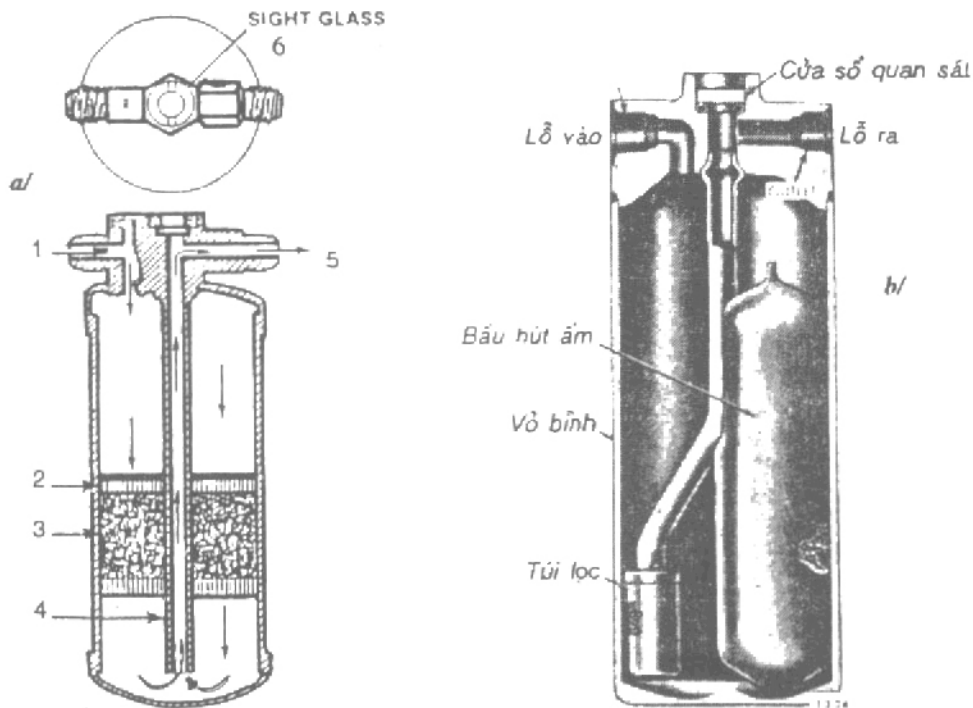
### C. Bình lọc và hút ẩm (receiver / dryer)

Bình lọc và hút ẩm môi chất lạnh (hình 34a,b) là một bình kim loại bên trong có lưới lọc và túi đựng chất khử ẩm (desiccant). Chất khử ẩm là vật liệu có đặc tính hút chất ẩm ướt lẫn trong môi chất lạnh. Cụ thể như chất silicagel dùng cho môi chất lạnh R-12. Chất khử ẩm này còn được phân loại là "XH-5" và không được dùng cho môi chất R-134a. Chất khử ẩm loại XH-7 và XH-9 chuyên dùng cho môi chất lạnh R-134a.

Bên trong bầu lọc/hút ẩm, chất khử ẩm được đặt giữa hai lớp lưới lọc hoặc được chứa trong một túi riêng. Túi khử ẩm có thể được cố định hay để tự do trong bầu lọc. Vì vậy khi ta lắc bầu lọc nghe có tiếng khua không có nghĩa là bầu lọc bị hỏng. Khả năng hút ẩm của chất hút ẩm tùy thuộc vào thể tích và loại chất hút ẩm sử dụng cũng như tùy thuộc vào nhiệt độ. Ví dụ 82 cm<sup>3</sup> Silica gel có thể hút và thu giữ khoảng 100 giọt nước ở nhiệt độ 65,56 °C.

Phía trên bình lọc/hút ẩm có gắn cửa sổ kính (sight glass) để theo dõi dòng chảy của môi chất, cửa này còn được gọi là mắt ga. Bên trong bầu lọc, ống tiếp nhận môi chất lạnh được lắp đặt bố trí tận phía đáy bầu lọc nhằm tiếp nhận được 100% môi chất thể lỏng cung cấp cho van giãn nở.

Môi chất lạnh, thể lỏng, chảy từ bộ ngưng tụ vào lỗ (1) bình lọc/hút ẩm (hình 34a), xuyên qua lớp lưới lọc (2) và bọc khử ẩm (3). Chất ẩm ướt tồn tại trong hệ thống là do chúng xâm nhập vào trong quá trình lắp ráp sửa chữa hoặc do nút chân không không đạt yêu cầu. Nếu môi chất lạnh không được lọc sạch bụi bẩn và chất ẩm thì các van trong hệ thống cũng như máy nén sẽ chóng bị hỏng.



**Hình 34 a,b.** Kết cấu của hai kiểu bình lọc / hút ẩm :

1.Cửa vào từ giàn nóng đến. 2.Lưới lọc. 3.Chất khử ẩm. 4.Ống tiếp nhận bố trí sát đáy bầu lọc. 5.Cửa ra đến van giãn nở. 6.Cửa sổ kính quan sát hay mắt ga theo giới tình hình môi chất lạnh.

Sau khi được tinh khiết và hút ẩm, môi chất lỏng chui vào ống tiếp nhận (4) và thoát ra cửa (5) theo ống dẫn đến van giãn nở.

Một kiểu bình lọc/ hút ẩm trang bị trên hệ thống điện lạnh ô tô Buick được giới thiệu trên hình 34b.

Để đảm bảo cho hệ thống điện lạnh hoạt động tốt cần phải thay mới bình lọc / hút ẩm hay thay mới túi chất hút ẩm trong các trường hợp sau đây:

- Khi tiến hành thay thế, sửa chữa bất cứ một bộ phận nào của hệ thống điện lạnh.

- Trường hợp hệ thống bị thất thoát môi chất lạnh.

- Hệ thống để hở cho không khí chui vào trong một thời gian dài.

Kích thước thực tế của một bình lọc/ hút ẩm được giới thiệu trên hình 35.



*Hình 35. Kích thước cụ thể của một bầu lọc / hút ẩm hiệu Sanden.*

### Bình tích lũy (accumulator)

Bình tích lũy được trang bị trên hệ thống điện lạnh ô tô thuộc kiểu dùng ống tiết lưu cố định thay cho van giãn nở. Bình này được lắp đặt giữa bộ bốc hơi và máy nén. Trong quá trình hoạt động của hệ thống điện lạnh, ở một vài chế độ tiết lưu, ống tiết lưu cố định có thể cung cấp thặng dư môi chất lạnh thể lỏng cho bộ bốc hơi. Nếu để cho lượng môi chất lạnh thể lỏng này trở về máy nén sẽ làm hỏng máy nén.

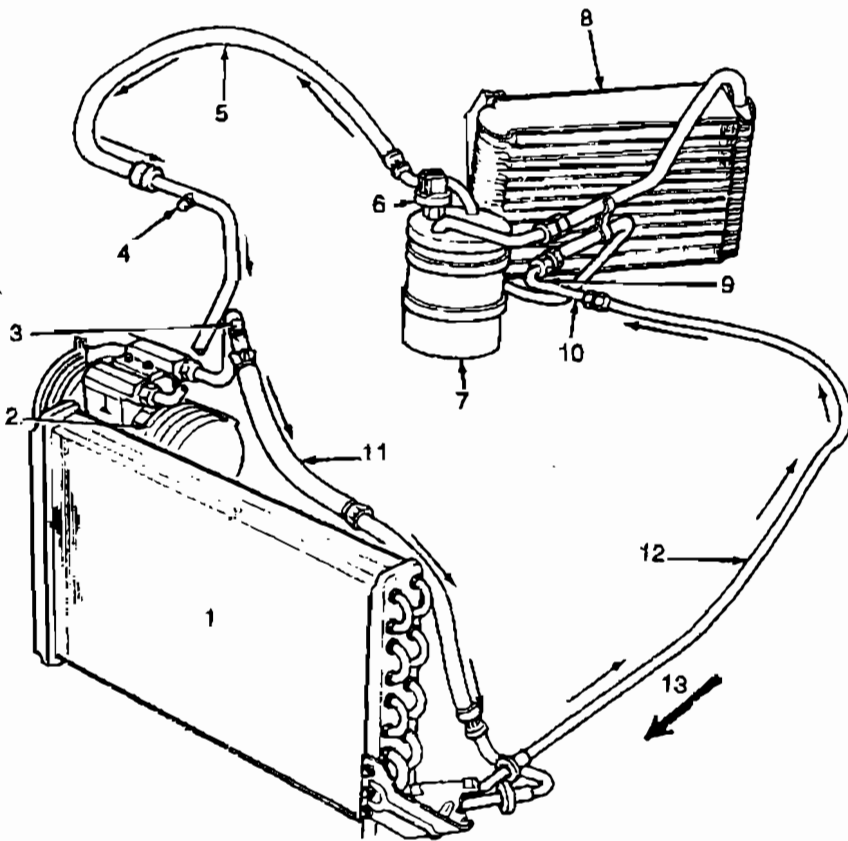
Để giải quyết vấn đề này, bình tích lũy được thiết kế để tích lũy môi chất lạnh thể hơi lẫn thể lỏng cũng như dầu nhờn bôi trơn từ bộ bốc hơi thoát ra, sau đó nó giữ lại môi chất lạnh thể lỏng và dầu nhờn, chỉ cho phép môi chất lạnh thể hơi trở về máy nén.

Hình 36 giới thiệu hệ thống điện lạnh ô tô Ford dùng ống tiết lưu cố định và trang bị bình tích lũy. Hình 37 cho thấy bên trong bình tích lũy có chất hút ẩm. Môi chất lạnh R-12 và môi chất lạnh R-134a dùng chất hút ẩm loại khác nhau.

Ổng tiếp nhận môi chất lạnh được bố trí phía trên bình tích lũy. Một lưới lọc nhuễn có công dụng ngăn chặn tạp chất lưu thông trong hệ thống. Bên trong lưới lọc có lỗ thông nhỏ cho phép một ít dầu nhờn trở về máy nén.

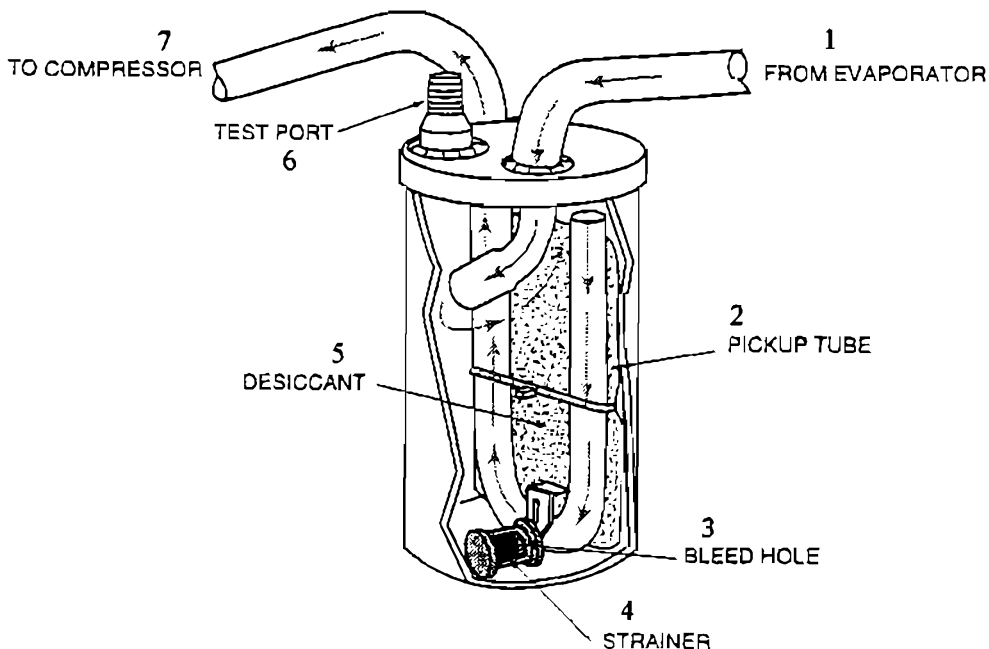
#### D. Van giãn nở trang bị bầu cảm biến nhiệt (Thermostatic Expansion Valve)

Trong hệ thống điện lạnh ô tô, van giãn nở được bố trí tại cửa vào của bộ bốc hơi, nó phân chia hệ thống thành hai phía thấp áp và cao áp. Môi chất lạnh được bơm đến van giãn nở ở dạng thể lỏng, áp suất cao, khoảng 100-250 psi (7-17 Kg/cm<sup>2</sup>). Van giãn nở có công dụng định lượng môi chất lạnh nạp vào bộ bốc



**Hình 36 .** Hệ thống điện lạnh ô tô Ford trang bị ống tiết lưu cố định (9) thay cho van giãn nở : 1.Giàn nóng, 2.Máy nén, 3.Cửa van rập đồng hồ cao áp, 4.Cửa van rập đồng hồ thấp áp, 5.Ổng hút ga môi chất lạnh thấp áp, 6.Công tắc áp suất, 7.Bình tích lũy, 8.Giàn lạnh, 9.Ổng tiết lưu cố định, 10.Ổng môi chất lỏng, 11.Ổng dẫn môi chất thể hơi cao áp, 12.Ổng dẫn môi chất lỏng cao áp, 13.Hướng xe chạy tới.

hơi đúng theo yêu cầu làm lạnh. Môi chất lạnh thoát ra khỏi van giãn nở là thể lỏng 100% để nạp vào bộ bốc hơi, và sau đó biến thành 100% thể hơi khi đến cửa ra của bộ bốc hơi. Tại điểm mà môi chất lạnh đã bốc hơi hoàn toàn được gọi là hơi môi chất bão hòa (saturated). Hơi môi chất bão hòa tiếp tục thu hút nhiệt bên trong bộ bốc hơi và trong ống hút cho đến khi đi vào máy nén. Sau khi đã thu hút nhiệt, được gọi là môi chất lạnh quá nhiệt (superheated).

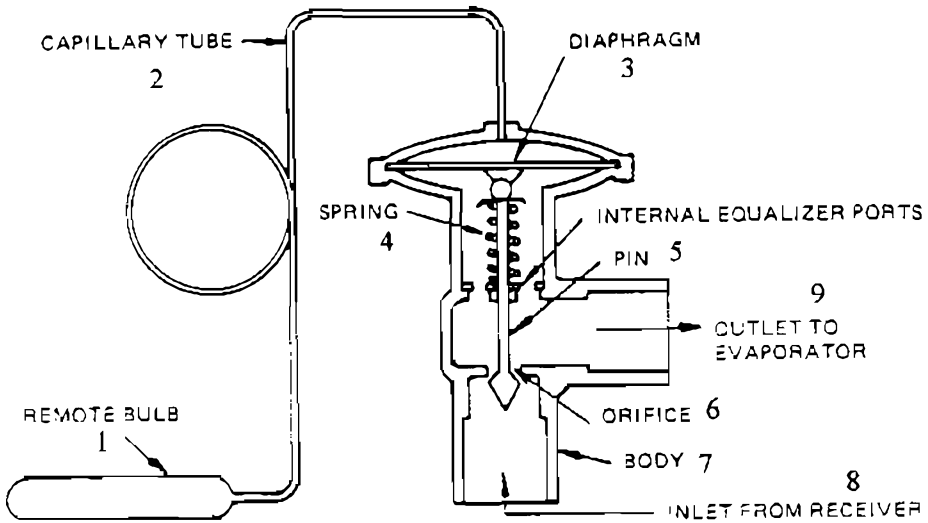


**Hình 37.** Kết cấu bên trong một bầu tích lũy :

1. Môi chất lạnh từ bộ bốc hơi. 2. Ống tiếp nhận hơi môi chất lạnh.
3. Lỗ giới hạn môi chất lạnh lỏng và dầu nhờn trở về máy nén. 4. Lưới lọc.
5. Chất khử ẩm. 6. Cửa van gắn áp kế kiểm tra. 7. Dẫn đến máy nén.

Hình 38 giới thiệu kết cấu của một van giãn nở trang bị bầu cảm biến nhiệt (1) và ống mao dẫn (2). Áp suất của bầu cảm biến nhiệt ấn vào màng (3) thắng lực căng của lò xo (4) điều khiển van (5) mở lớn lỗ định lượng (6) cho nhiều môi chất lạnh lỏng nạp vào bộ bốc hơi. Kích thước của lỗ định lượng thay đổi tùy theo áp suất của bầu cảm biến nhiệt tác động lên màng (3). Khi van (5) mở lớn tối đa, đường kính của lỗ định lượng khoảng 0,2 ly.

Do lỗ thoát của van giãn nở bé như thế (0,2 ly) nên chỉ có một lượng rất ít môi chất lạnh lỏng phun vào bộ bốc hơi, nhờ vậy tạo giảm áp giúp cho môi chất lạnh lỏng sôi và bốc hơi tức thì. Như ta đã biết trong quá trình bốc hơi môi chất lạnh hấp thu một lượng lớn nhiệt của khối không khí thổi xuyên qua giàn lạnh và làm cho bộ bốc hơi cũng như không khí trong cabin ô tô trở nên lạnh.



**Hình 38.** Kết cấu của van giãn nở trang bị bầu cảm biến nhiệt độ :

1. Bầu cảm biến nhiệt độ. 2. Ống mao dẫn. 3. Màng tác động. 4. Lò xo. 5. Chốt van. 6. Lỗ tiết lưu thay đổi. 7. Thân van. 8. Môi chất lạnh lỏng từ bầu lọc đi vào. 9. Cửa ra của môi chất lạnh lỏng phun vào bộ bốc hơi.

Tóm lại, trong hệ thống điện lạnh ô tô, van giãn nở đảm trách các chức năng sau đây :

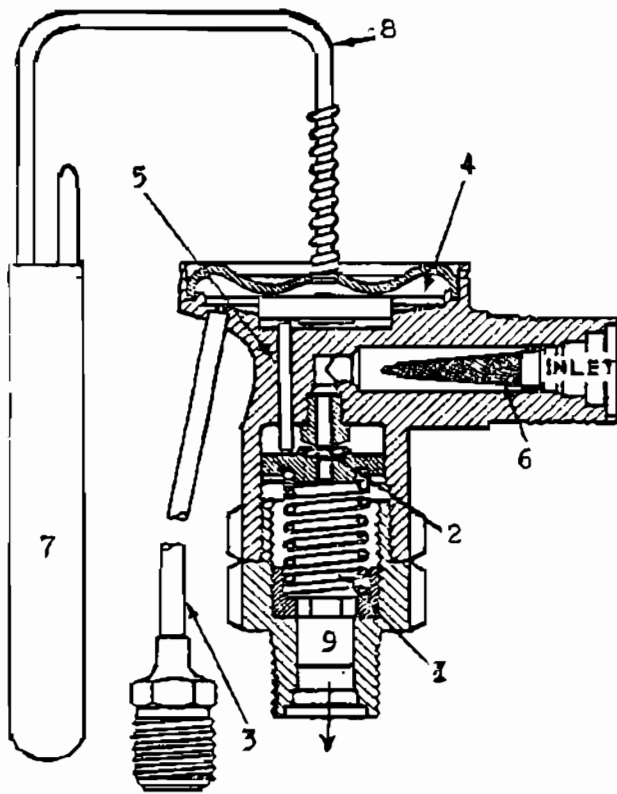
- Định lượng môi chất lạnh phun vào bộ bốc hơi, từ đó làm hạ áp suất của môi chất tạo điều kiện sôi và bốc hơi.
- Cung cấp cho bộ bốc hơi lượng môi chất cần thiết chính xác thích ứng với mọi chế độ hoạt động của hệ thống lạnh.
- Ngăn ngừa môi chất tràn ngập trong bộ bốc hơi.

**Van giãn nở có ống cân bằng bên ngoài (hình 39)**

Hình 39 giới thiệu nguyên lý kết cấu và hoạt động của kiểu van giãn nở có ống cân bằng bố trí ngoài van. Màng tác động (4) ấn lên cây đẩy (5) để mở van (2). Mặt trên của màng được đặt dưới áp suất của bầu cảm biến nhiệt độ (7) qua ống mao dẫn (8). Mặt dưới của màng chịu lực hút của máy nén thông qua ống cân bằng (3). Cửa vào của van có lưới lọc nhuyển (6). Lò xo (1) đẩy van (2) lên đóng mạch. Cửa ra (9) đưa môi chất lạnh nạp vào bộ bốc hơi.

Bên trong bầu cảm biến nhiệt chứa môi chất dễ bốc hơi (môi chất lạnh hay carbon điôxyt). Trong quá trình lắp ráp, bầu cảm biến nhiệt phải được gắn áp sát tốt vào ống ra của giàn lạnh nhằm giúp cho van giãn nở hoạt động chính xác.





**Hình 39.** Kết cấu của van giãn nở có ống cân bằng bên ngoài :  
 1. Lò xo van. 2. Van. 3. Ống cân bằng. 4. Màng tác động. 5. Cây  
 đẩy. 6. Lỗ vào và lưới lọc. 7. Bầu cảm biến nhiệt độ. 8. Ống mao  
 dẫn. 9. Lỗ ra.

Nguyên lý tiết lưu môi chất lạnh phun vào bộ bốc hơi của kiểu van giãn nở này có thể tóm tắt như sau :

- Lò xo (1) đội van lên đóng mạch môi chất.

- Sức hút trong đường ống hút (khoảng giữa từ đầu ra của bộ bốc hơi và đầu vào của máy nén) tác động qua ống cân bằng áp suất (3) có khuynh hướng mở van.

- Áp suất của bầu cảm biến nhiệt tác động mở van.

Ở chế độ ngừng hoạt động, áp suất mặt dưới màng (4) mạnh hơn mặt trên của màng, lò xo (1) đội van đóng.

Khi máy nén bắt đầu bơm, áp suất bên dưới màng giảm nhanh, đồng thời áp suất bên trong bầu cảm biến lớn, màng lõm xuống ấn cây đẩy (5) mở van, môi chất lạnh thể lỏng phun vào bộ bốc hơi. Tại đây môi chất lạnh bắt đầu sôi và bốc

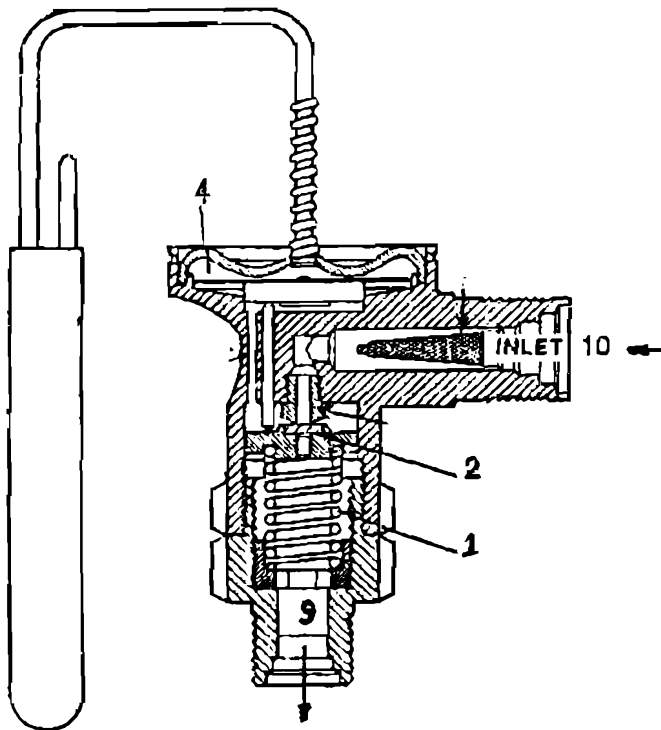
hơi hoàn toàn trước khi rời khỏi giàn lạnh để trở về máy nén. Vào giai đoạn này môi chất lạnh lưu thông theo mạch :

Từ bình lọc / hút ẩm → lưới lọc (6) → van (2) → lỗ thoát (9) → cửa vào phía dưới bộ bốc hơi.

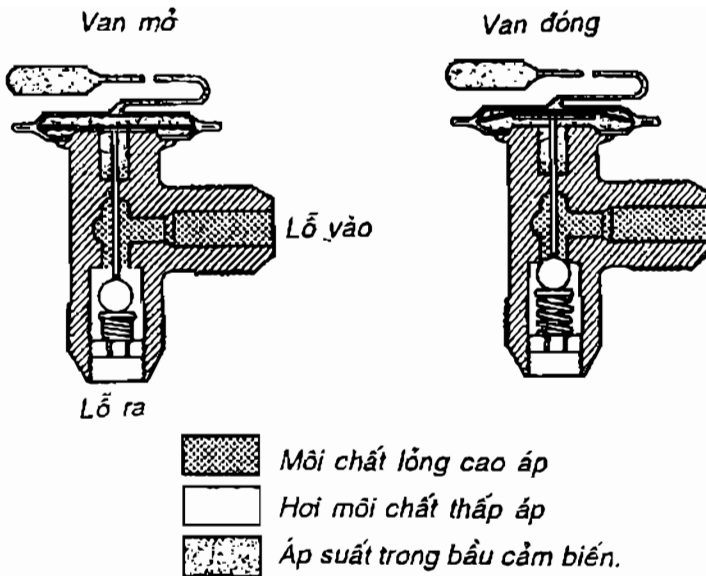
Trong quá trình sôi và bốc hơi, môi chất lạnh sinh hàn hấp thu nhiệt trong cabin để làm mát khối không khí trong ô tô.

Đến khi độ lạnh đã đạt yêu cầu, áp suất bên trong bầu cảm biến giảm, màng (4) võng lên không tì vào chốt đẩy (5), lò xo (1) đẩy van (2) đóng bịt lỗ nạp để hạn chế lưu lượng môi chất phun vào bộ bốc hơi. Động tác này của van giúp kiểm soát được lượng môi chất lạnh phun vào bộ bốc hơi thích ứng với mọi chế độ hoạt động của hệ thống lạnh.

Hình 40 và hình 41 giới thiệu thêm hai kiểu van giãn nở có ống cân bằng áp suất bố trí bên trong van.



**Hình 40.** Van giãn nở có ống cân bằng bố trí bên trong van :  
1. Lò xo, 2. Van, 4. Màng tác động, 9. Cửa ra, 10. Cửa vào.



**Hình 41.** Hoạt động của van giãn nở trong quá trình làm giảm và điều tiết áp suất dẫn đến giàn lạnh, nhằm đảm bảo cho môi chất bốc hơi hoàn toàn cũng như kiểm soát lượng môi chất phun vào giàn lạnh.

### E. Bộ bốc hơi (evaporator – giàn lạnh)

Trong xe ô tô bộ bốc hơi được bố trí bên dưới bảng đồng hồ. Một quạt điện kiểu lồng sóc thổi một khối lượng lớn không khí xuyên qua bộ này đưa khí mát vào cabin ô tô. Hình 42 giới thiệu một bộ bốc hơi và quạt lồng sóc. Trong quá trình hoạt động, bên trong bộ bốc hơi xảy ra hiện tượng sôi và bốc hơi của môi chất lạnh thể lỏng. Lúc bốc hơi môi chất thu hút ẩn nhiệt không khí thổi xuyên qua giàn lạnh. Hơi môi chất cùng ẩn nhiệt không khí được truyền tải trong hệ thống đến bộ ngưng tụ. Đồng thời bộ bốc hơi (giàn lạnh) trở nên lạnh và làm mát không khí đưa vào cabin ô tô.

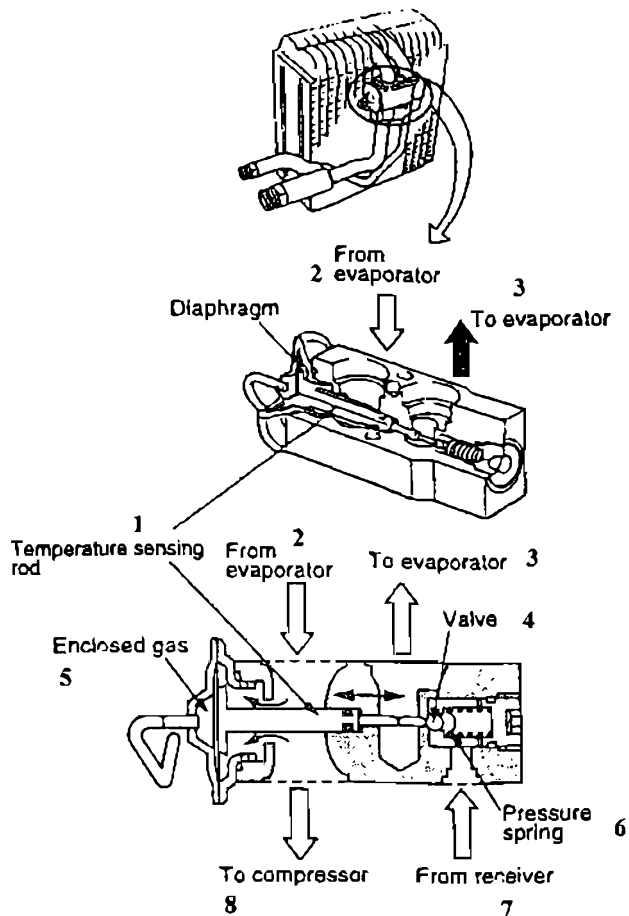
Trong thiết kế chế tạo, một số yếu tố kỹ thuật sau đây quyết định năng suất của bộ bốc hơi (giàn lạnh):

- . Đường kính và chiều dài ống kim loại chứa môi chất lạnh.
- . Số lượng và kích thước các lá mỏng thu nhiệt bám quanh ống kim loại.
- . Số lượng các đoạn uốn cong của ống kim loại.
- . Khối lượng và lưu lượng không khí thổi xuyên qua bộ bốc hơi.

Bộ bốc hơi được cấu tạo bằng một ống kim loại dài uốn cong chữ chi xuyên qua vô số các lá mỏng hút nhiệt, các lá mỏng hút nhiệt được bám sát tiếp xúc hoàn toàn quanh ống dẫn môi chất lạnh. Cửa vào môi chất bố trí bên dưới và

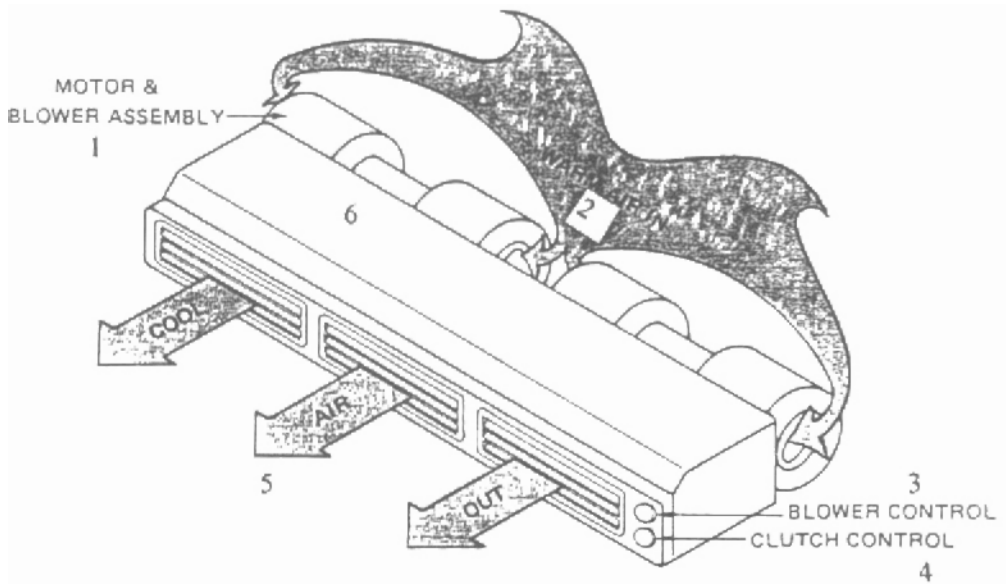
## Van giãn nở (van tiết lưu ) kiểu hộp (Box Type Expansion Valve)

Ô tô đời mới trang bị van tiết lưu kiểu dạng hộp (hình 41-A). Ưu điểm kỹ thuật của kiểu van này là bầu cảm biến nhiệt của van được thiết kế ngay bên trong thân van, không có ống mao dẫn và ống cân bằng như loại van cũ. Nhiệt độ môi chất lạnh tại cửa ra của giàn lạnh tiếp xúc trực tiếp với bầu cảm biến nhiệt.



**Hình 41-A :** Kết cấu của van tiết lưu kiểu hộp :

1. Bầu cảm biến nhiệt.
2. Từ giàn lạnh ra.
3. Vào giàn lạnh.
4. Van bi.
5. Môi chất bốc hơi của bầu cảm biến nhiệt.
6. Lò xo đóng van.
7. Từ bầu lọc/hút ẩm đến.
8. Về máy nén.



**Hình 42.** Bộ bốc hơi (giàn lạnh) và quạt lồng sóc :

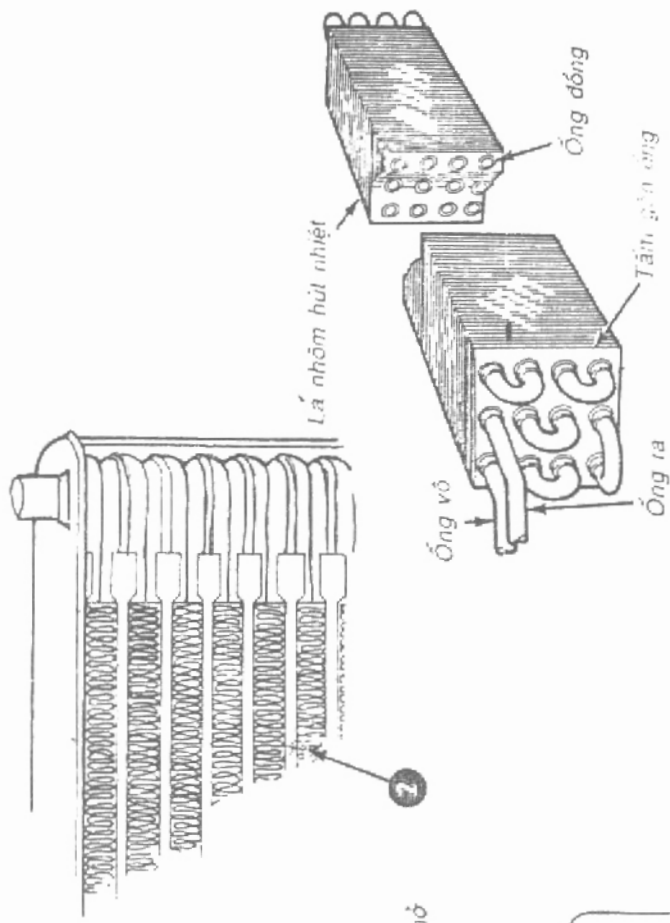
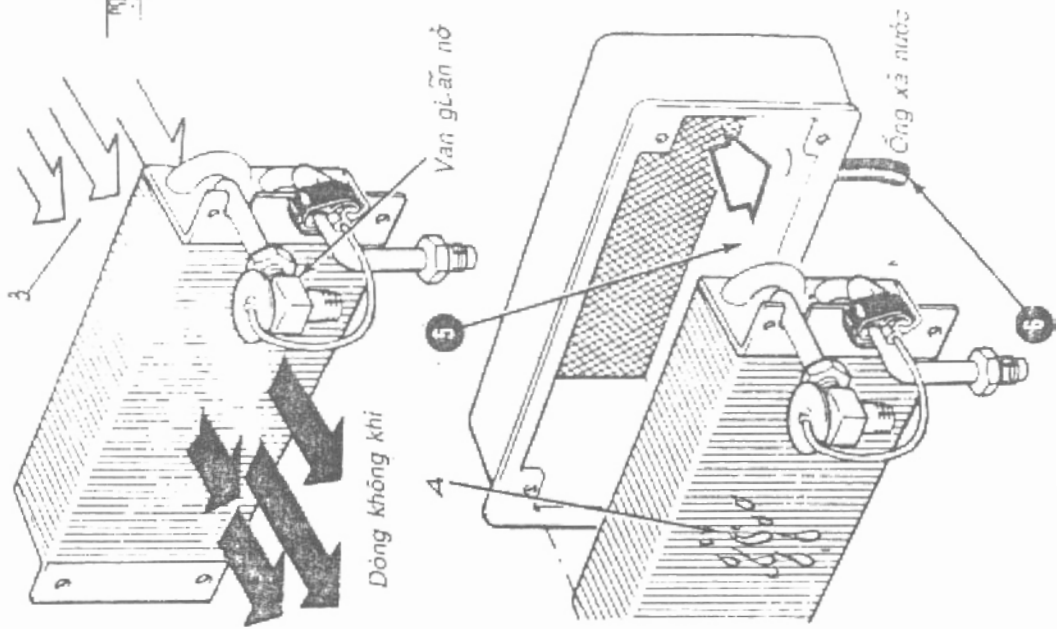
1. Cụm động cơ điện và quạt lồng sóc.
2. Quạt hút không khí nóng vào.
3. Công tắc quạt lồng sóc.
4. Công tắc bộ ly hợp từ.
5. Không khí đã được làm lạnh.
6. Bộ bốc hơi.

cửa ra bố trí bên trên bộ bốc hơi (hình 43). Với kiểu thiết kế này, bộ bốc hơi có được diện tích hấp thụ nhiệt tối đa trong lúc thể tích của nó được thu gọn tối thiểu.

Như đã trình bày trước đây, van giãn nở làm giảm áp suất môi chất lạnh thể lỏng để phun vào bộ bốc hơi, luồng không khí do quạt lồng sóc thổi xuyên qua bộ bốc hơi, trao nhiệt cho bộ này và làm sôi môi chất lạnh. Trong lúc chạy xuyên ngang qua các ống giàn lạnh, môi chất lỏng bốc hơi hoàn toàn.

Bộ bốc hơi hay giàn lạnh còn chức năng hút ẩm trong dòng không khí thổi xuyên qua nó, chất ẩm sẽ ngưng tụ thành nước và được hứng đưa ra bên ngoài ô tô nhờ ống xả bố trí bên dưới giàn lạnh. Đặc tính hút ẩm này giúp cho khối không khí mát trong cabin được tinh khiết và khô ráo.

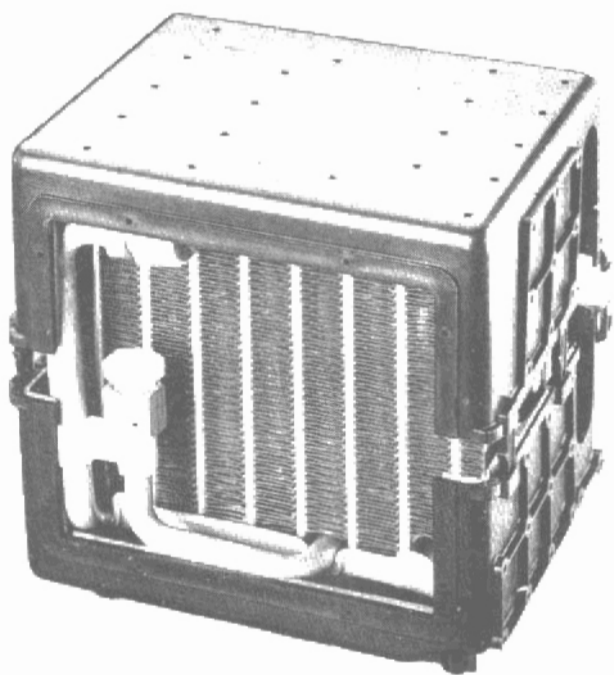
Tóm lại, nhờ hoạt động của van giãn nở hay của ống tiết lưu (orifice tube), lưu lượng môi chất lạnh phun vào bộ bốc hơi được điều tiết để có được độ mát lạnh thích ứng với mọi chế độ tải của hệ thống điện lạnh. Trong công tác tiết lưu này, nếu lượng môi chất chảy vào bộ bốc hơi quá lớn, nó sẽ bị tràn ngập, hậu quả là độ lạnh kém vì áp suất và nhiệt độ môi chất trong bộ bốc hơi cao. Môi chất không thể sôi cũng như không bốc hơi hoàn toàn được, tình trạng này có thể gây hỏng hóc cho máy nén. Ngược lại, nếu môi chất lỏng nạp vào không đủ, độ lạnh sẽ rất kém do lượng môi chất ít sẽ bốc hơi rất nhanh chưa kịp chạy qua khắp bộ bốc hơi.



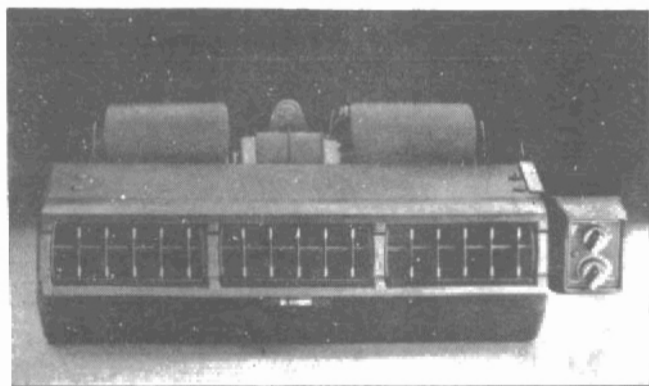
**Hình 43.** Kết cấu và hoạt động của bộ bốc hơi (giàn lạnh)

1 Được cấu tạo bằng một số ống U xuyên qua vỏ số lá nhôm hút nhiệt, dùng công tác ổn nhiệt chống đóng băng 2. Kiểu mới nhất được chế tạo bằng nhôm, dùng chung với van STV. 3. Giàn lạnh làm mát không khí thổi qua nó. 4. Chất ẩm trong không khí ngưng tụ thành nước trên các lá thu nhiệt. 5. Nước ngưng tụ được hứng vào cante và chò ra ngoài

Hình 44 giới thiệu bộ bốc hơi lắp đặt đứng. Hình 45 trình bày bộ bốc hơi kiểu gắn treo. Giàn lạnh này trang bị quạt gió và bộ điều khiển từ xa (remote) ba tốc độ thổi gió. Độ lạnh được chỉnh bằng remote. Công suất cấp lạnh 3.700 Kcal/giờ. Lưu lượng không khí thổi ra là 530m<sup>3</sup>/giờ. Quạt gió kép hình lồng sóc 12V/9,5 amps.



*Hình 44. Bộ bốc hơi và vỏ bọc.*



*Hình 45. Bộ bốc hơi kiểu gắn treo, trang bị hai quạt gió lồng sóc.*

## II. CÁC BỘ PHẬN PHỤ

### 1. Ống dẫn môi chất lạnh

Tất cả các bộ phận chính của hệ thống điện lạnh như máy nén, bộ ngưng tụ, bộ bốc hơi .v.v... đều có bố trí cửa vào và cửa ra. Để đảm bảo việc ráp kín giữa những bộ phận này với hệ thống ống dẫn, đầu nối của các lỗ vào ra này được chế tạo vát côn hay lắp ráp vòng đệm O-ring kín hơi. Đầu các ống dẫn môi chất lạnh nối liền các bộ phận này với nhau cũng được chế tạo côn tương đương để đảm bảo ráp nối kín.

Trong hệ thống điện lạnh ô tô có hai loại đường ống dẫn chính :

- Đường ống về (1) hay đường ống hút (suction lines) ráp nối giữa lỗ ra của bộ bốc hơi và lỗ hút của máy nén (hình 46). Đường ống này dẫn ga môi chất lạnh (thể hơi) dưới áp suất thấp và nhiệt độ thấp trở về máy nén. Tại đây chu kỳ lưu thông của môi chất lại tiếp tục. Đường ống về hay đường ống hút có thể nhận biết được, vì đường ống này lạnh khi hệ thống hoạt động.

- Đường ống đi (2) (discharge lines) bắt đầu từ lỗ ra của máy nén, còn gọi là đường ống áp suất cao nối máy nén với bộ ngưng tụ, nối bộ ngưng tụ, với bình lọc/hút ẩm, từ bình lọc/hút ẩm nối với cửa vào của van giãn nở.

Những ống dẫn nối vào máy nén được sử dụng loại ống mềm để có thể cùng chấn rung với máy nén. Ống mềm được làm bằng cao su với một hoặc hai lớp bên gia cố như giới thiệu trên hình 47. Trong quá trình hoạt động dài ngày, một ít lượng môi chất lạnh R-12 cũng như R-134a có thể thẩm thấu thất thoát ra ngoài.

Ống kim loại đồng hay nhôm được dùng để nối giữa các bộ phận cố định như từ giàn nóng đến bầu lọc, đến van giãn nở. Đường kính bên trong của ống về (ống hút) có kích thước từ 12,7 ly đến 15,9 ly. Đường kính trong của ống đi là 10,3 ly đến 12,7 ly .

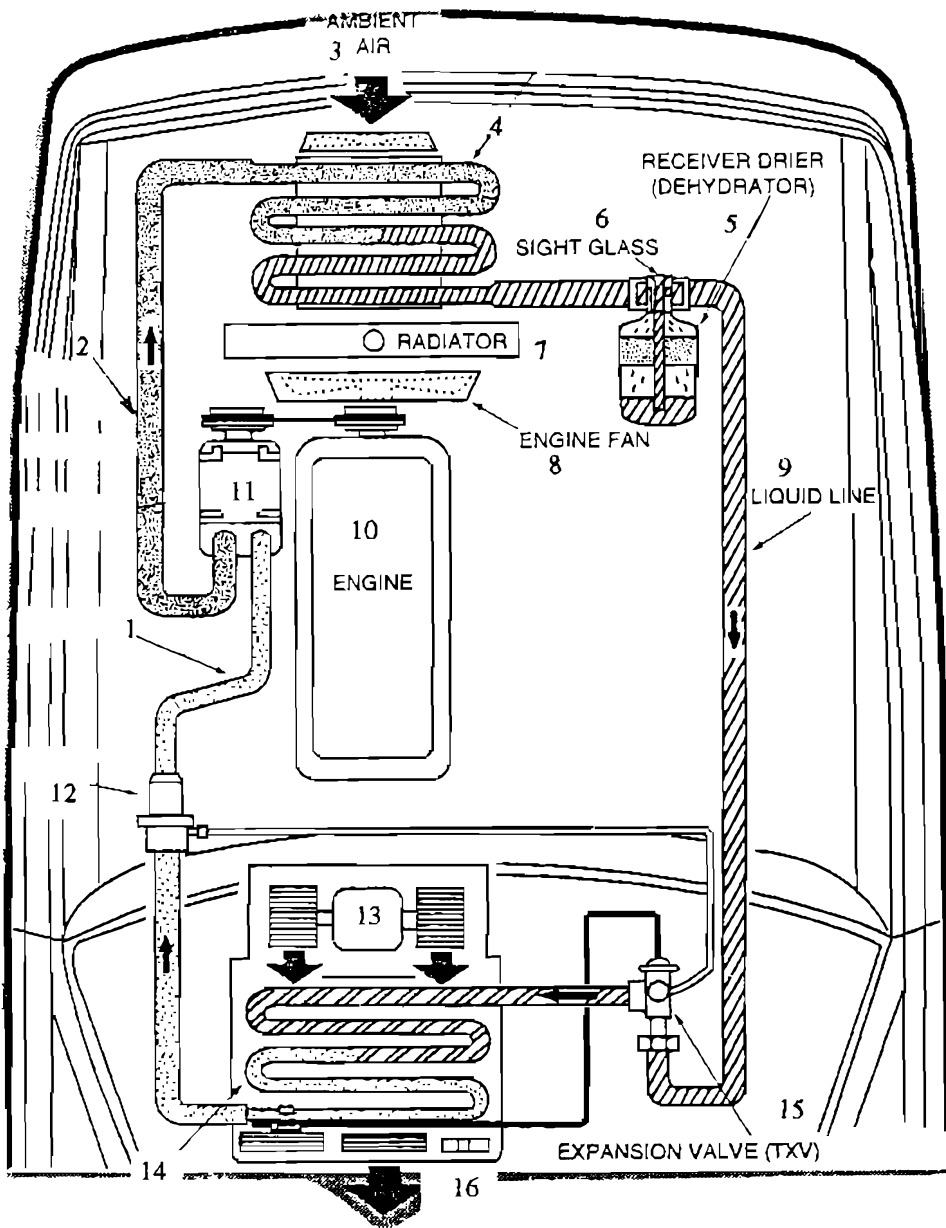
### 2. Cửa sổ kính (sight glass)

Là một cửa sổ nhỏ bằng kính thủy tinh, nó giúp cho người thợ điện lạnh ô tô có thể quan sát dòng môi chất đang lưu thông trong đường ống dẫn mỗi khi cần kiểm tra sửa chữa. Cửa sổ này còn được gọi là “mắt ga”, nó có thể được bố trí trên bình lọc/hút ẩm, hay được bố trí trên đường ống nối tiếp giữa bình lọc/hút ẩm và van giãn nở. Hình 48 giới thiệu các tình trạng khác nhau của dòng môi chất lạnh khi quan sát qua cửa sổ kính.

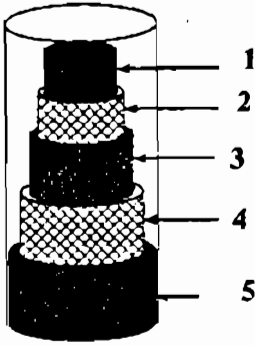
Để kiểm tra môi chất lưu thông trong hệ thống, ta thao tác như sau :

- Mở nắp che cửa sổ kính.

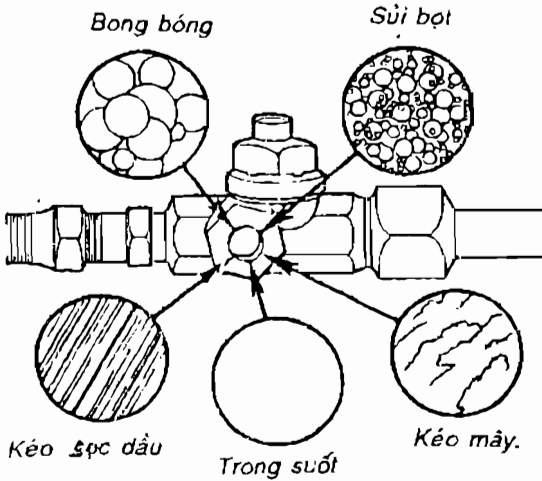




**Hình 46 .** Các ống dẫn môi chất trên hệ thống điện lạnh ô tô trang bị van giãn nở:  
 1. Ống hút về môi chất thể hơi thấp áp. 2. Ống bơm đi môi chất thể hơi cao áp.  
 3. Không khí nóng ngoài xe. 4. Giàn nóng. 5. Bầu lọc / hút ẩm. 6. Mắt ga. 7. Kết nước làm mát động cơ. 8. Quạt kết nước. 9. Ống dẫn môi chất lỏng cao áp. 10. Động cơ.  
 11. Máy nén. 12. Van STV điều tiết hơi môi chất trở về máy nén. 13. Quạt lồng sóc.  
 14. Giàn lạnh. 15. Van giãn nở. 16. Không khí lạnh.



**Hình 47.** Cấu tạo của ống dẫn môi chất lạnh hiệu Goodyear :  
 1. Ống dẫn. 2. Lớp bên.  
 3. Lớp ma sát. 4. Lớp bên.  
 5. Vỏ bọc.



**Hình 48.** Phân biệt các tình trạng khác nhau của dòng môi chất chảy qua kính của sổ quan sát

- Quan sát cẩn thận qua cửa sổ kính trong lúc động cơ ô tô đang vận hành, sẽ nhận thấy một trong các tình trạng sau đây của môi chất lạnh :

a) Nếu thấy vết sọc dầu nhờn chạy trong ống, chứng tỏ hệ thống đang ở tình trạng trống không.

b) Nếu có bong bóng hay sủi bọt chứng tỏ thiếu môi chất lạnh

c) Nếu thấy dòng chảy của môi chất lạnh trong suốt có lẫn ít bọt, chứng tỏ hệ thống lạnh được nạp đủ môi chất lạnh.

d) Nếu thấy mây mờ kéo qua kính cửa sổ, chứng tỏ bình lọc/hút ẩm không ổn. Cụ thể là bọc chứa chất hút ẩm bị vỡ ra, chất này thấm thấu qua lưới lọc và lưu thông trong ống dẫn.

Một số hệ thống điện lạnh không được trang bị cửa sổ kính. Muốn kiểm soát xem môi chất lạnh đủ hay thiếu, người ta phải dùng áp kế để đo áp suất trong hệ thống.

### 3. Bình khử nước gắn nối tiếp (in-line dryer)

Chi tiết 11 hình 49 cho thấy vị trí của bình này. Nó được bố trí giữa bình lọc/hút ẩm và van giãn nở. Bình này có công dụng hút sạch một lần nữa chất ẩm ướt còn sót lại trong môi chất sau khi lưu thông qua bình lọc/hút ẩm. Nó bảo vệ van giãn nở không bị đóng băng làm tắc nghẽn do còn sót chất ẩm trong môi chất lạnh.

### 4. Bộ tiêu âm (muffler)

Ngày nay, một vài hệ thống điện lạnh ô tô có trang bị thêm bộ tiêu âm (chi tiết 9 hình 49). Thông thường, bộ tiêu âm được ráp tại cửa ra của máy nén. Bộ này có công dụng giảm tiếng ồn phát sinh do động tác bơm của máy nén. Một vài kiểu kết cấu có bọc cao su quanh bên ngoài bộ tiêu âm nhằm ngăn tiếng ồn truyền vào trong cabin xe. Để giảm thiểu lượng dầu bôi trơn ứ đọng trong bộ tiêu âm, cửa vào của nó được bố trí bên trên, cửa ra bố trí dưới đáy.

### 5. Máy quạt (blower motor/fan)

Máy quạt có công dụng thổi luồng không khí mát xuyên qua bộ ngưng tụ (giàn nóng) để giải nhiệt bộ này. Hoặc thổi một khối lượng lớn không khí xuyên qua bộ bốc hơi (giàn lạnh) để trao nhiệt cho bộ này.

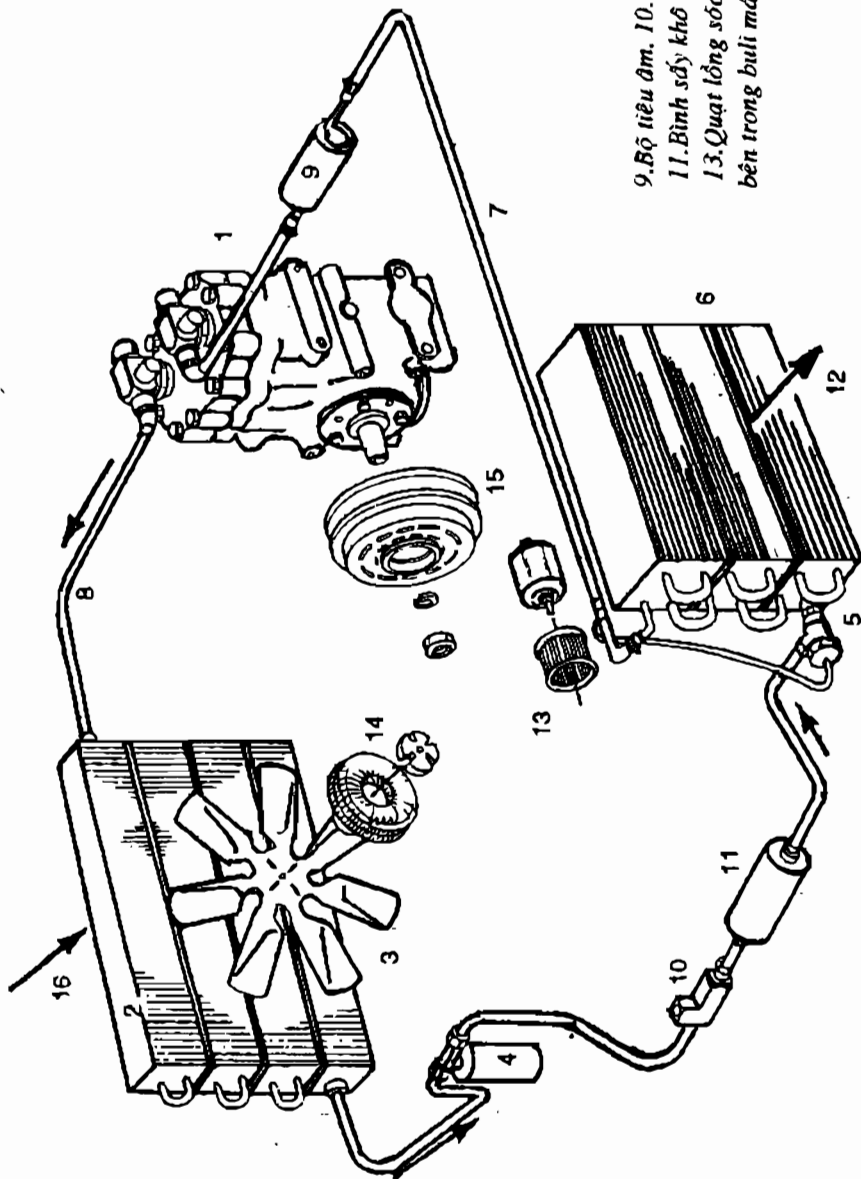
Trong hệ thống điện lạnh ô tô có hai loại máy quạt được sử dụng. Loại máy quạt có cánh thông thường được gắn trước bộ ngưng tụ (giàn nóng) để thổi gió giải nhiệt cho bộ này. Hình 50 giới thiệu loại quạt gió đẩy, bố trí phía không khí vào của bộ ngưng tụ, đẩy luồng không khí xuyên qua bộ này. Một vài thông số kỹ thuật của loại quạt có cánh như sau :

- Loại quạt : 4 cánh, đường kính 250mm
- Động cơ điện : loại nam châm vĩnh cửu
- Điện áp : 12 V / DC
- Dòng tiêu thụ : 7 Amps
- Vận tốc : 2.500 vòng/phút
- Tốc độ dòng không khí : 1.500 M/h

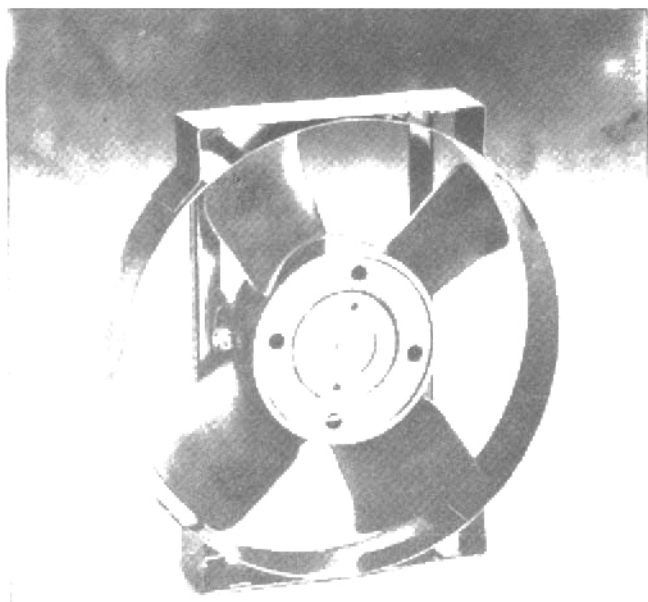
Ô tô Toyota Corolla trang bị hai quạt giải nhiệt, một quạt giải nhiệt giàn nóng, quạt còn lại giải nhiệt két nước. Vận tốc của hai quạt này thay đổi tùy theo nhiệt độ của nước làm mát động cơ.

**Hình 49. Các bộ phận chính và phụ của một hệ thống điện lạnh ô tô :**

1. Máy nén.
2. Giàn nóng.
- 3, 14. Quạt giải nhiệt giàn nóng.
4. Bình lọc / hút ẩm.
5. Van giãn nở.
6. Giàn lạnh.
7. Đường ống hút môi chất thể hơi thấp áp.
8. Đường ống bơm đi môi chất thể hơi cao áp.



9. Bộ tiêu ẩm.
10. Cửa số quan sát (mắt ga).
11. Bình sấy khô nối tiếp.
12. Không khí lạnh.
13. Quạt lồng sóc.
15. Bộ ly hợp điện từ bên trong bui máy nén.
16. Không khí nóng.



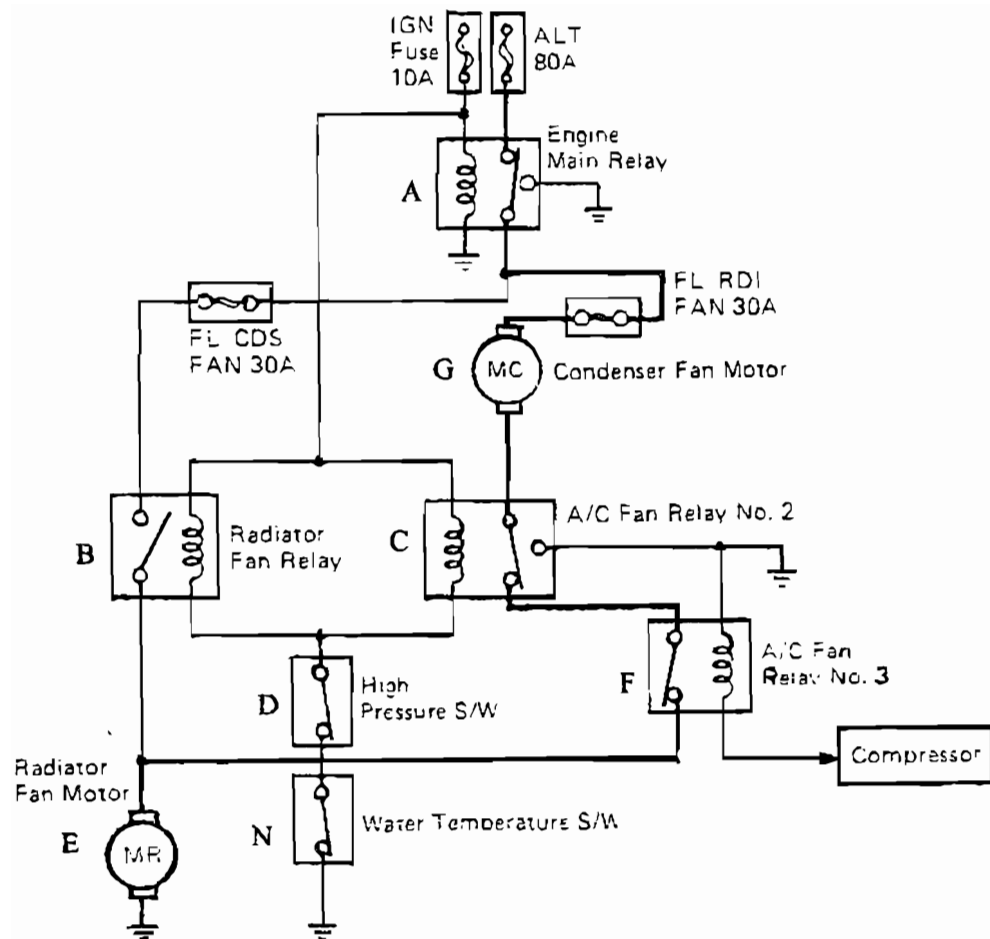
*Hình 50. Quạt điện loại cánh được trang bị để giải nhiệt giàn nóng (bộ ngưng tụ).*

Sơ đồ 51 giới thiệu mạch dây điều khiển hai quạt này. Ở chế độ làm việc như sơ đồ trình bày, ta thấy dòng điện cung cấp lưu thông từ rơle chính của động cơ (A) đến quạt giàn nóng (G) qua rơle A/C số 2 (C) đến rơle A/C số 3 (F) xuyên qua quạt kết nước (E) về mát. Như vậy có nghĩa là quạt giàn nóng và quạt kết nước được đấu nối tiếp nhau, dòng điện bị sụt thế nên tốc độ cả hai quạt đều ở chế độ chậm, nhiệt độ nước làm mát bình thường.

Khi nước làm mát động cơ nóng đến trên 90 độ C, công tắc nhiệt độ nước (N) ngắt mạch điện khỏi mát. Lúc này do bị ngắt mát nên rơle (B) trở lại vị trí đóng thường trực trong lúc rơle (C) trở lại vị trí mở thường trực. Dòng điện cung cấp cho hai quạt lưu thông về mát trực tiếp và độc lập nên vận tốc của cả hai quạt đạt tối đa giúp giải nhiệt nhanh. Đến khi nhiệt độ động cơ hạ xuống, hai quạt lại quay chậm như trước.

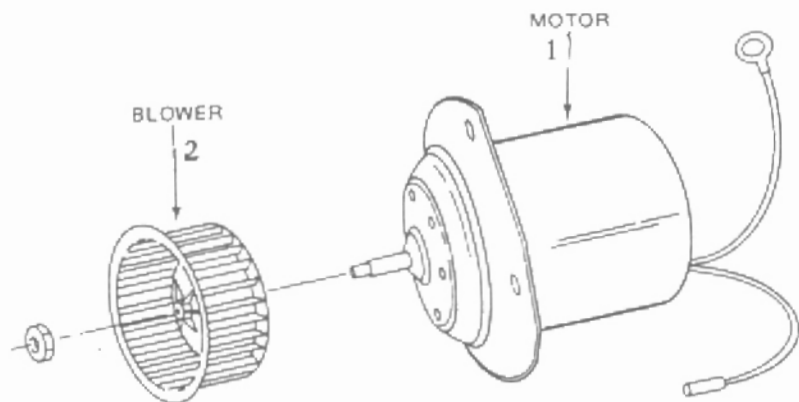
Loại thứ hai là loại quạt lồng sóc (hình 52) hút không khí nóng trong cabin xe hoặc từ ngoài xe, thổi xuyên qua bộ bốc hơi (giàn lạnh), trao nhiệt cho bộ này và đưa không khí mát, khô vào trở lại cabin ôtô. Quạt này được ráp trong vỏ bộ bốc hơi. Quạt lồng sóc là một ống được chế tạo bằng thép lá hoặc bằng chất dẻo có nhiều cánh nghiêng song song. Khi hoạt động không phát ra tiếng ồn như loại cánh, năng suất hút và đẩy không khí khá tốt. Quạt lồng sóc được điều khiển hoạt động với nhiều vận tốc khác nhau nhờ bộ điện trở lắp ráp trong mạch điện điều khiển. Hình 53 giới thiệu bộ điện trở này.

Hình 54 cho thấy sơ đồ mạch điện điều khiển gồm công tắc và bộ điện trở của quạt lồng sóc bốn vận tốc.

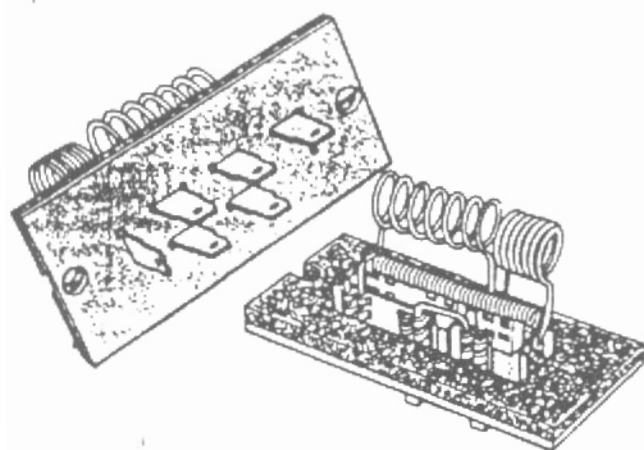


**Hình 51.** Mạch điện điều khiển quạt giải nhiệt giàn nóng và quạt giải nhiệt két nước động cơ ôtô Toyota Corolla. Công tắc máy lạnh A/C và bộ ly hợp từ trường của buli máy nén đang nối mạch, nhiệt độ nước làm mát động cơ ở mức dưới 90 độ C, các quạt giải nhiệt đang quay chậm :

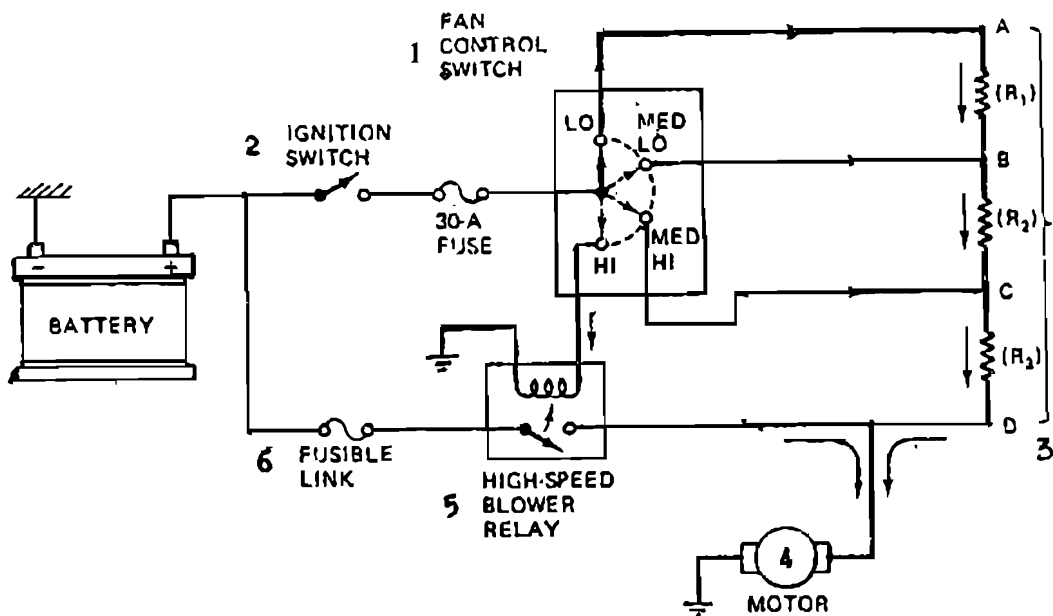
- A. Role chính của động cơ.
- B. Role quạt két nước.
- C. Role quạt máy lạnh số 2.
- D. Công tắc áp suất cao.
- E. Động cơ quạt két nước.
- F. Role quạt máy lạnh số 3.
- N. Công tắc nhiệt độ nước làm mát động cơ.



**Hình 52.** Quạt lồng sóc hoạt động với nhiều vận tốc khác nhau để lưu một khối lớn lượng không khí xuyên qua giàn lạnh vào bên trong cabin ô tô. Kết cấu của quạt gồm động cơ điện một chiều (1) và lồng quạt (2). Khi lắp ráp nên lưu ý chiều quay đúng của trục quạt.



**Hình 53.** Bộ điện trở lắp đặt trên vỏ bọc quạt lồng sóc để làm thay đổi vận tốc quạt.



**Hình 54.** Mạch điện điều khiển thay đổi tốc độ của quạt lồng sóc theo bốn vận tốc khác nhau :

1.Công tắc nhiều nấc. 2.Công tắc máy. 3.Các điện trở. 4.Động cơ điện quạt lồng sóc. 5.Role cao tốc. 6.Cầu nối an toàn.

## 6 . Bộ ổn nhiệt (Thermostat)

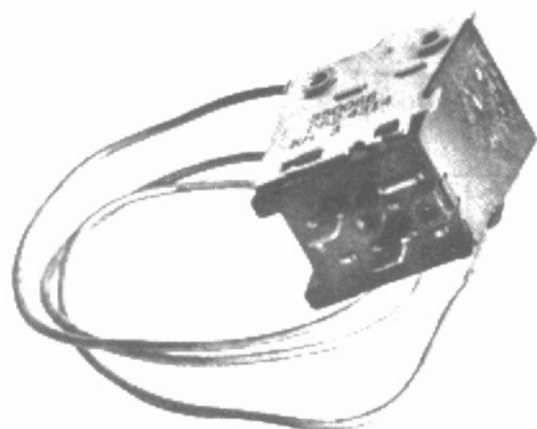
Bộ ổn nhiệt hay thermostat (hình 55) có chức năng ngắt dòng điện bộ ly hợp điện từ của máy nén cho máy nén ngưng bơm khi hệ thống đã đạt đến độ lạnh cần thiết. Đến lúc cần làm lạnh, bộ ổn nhiệt nối điện trở lại cho máy nén tiếp tục bơm. Hình 56 giới thiệu vị trí lắp ráp bộ ổn nhiệt trong giàn lạnh. Ở vị trí này, bộ ổn nhiệt cảm biến nhiệt độ của luồng không khí mát sắp được đưa vào cabin ô tô để điều khiển ngắt,nối điện bộ ly hợp máy nén. Bộ ổn nhiệt được điều chỉnh trước ở một mức độ lạnh thích hợp do lái xe và có thể điều chỉnh thay đổi độ lạnh theo ý muốn.

Hình 57 và hình 58 trình bày nguyên lý kết cấu và hoạt động của bộ thermostat.

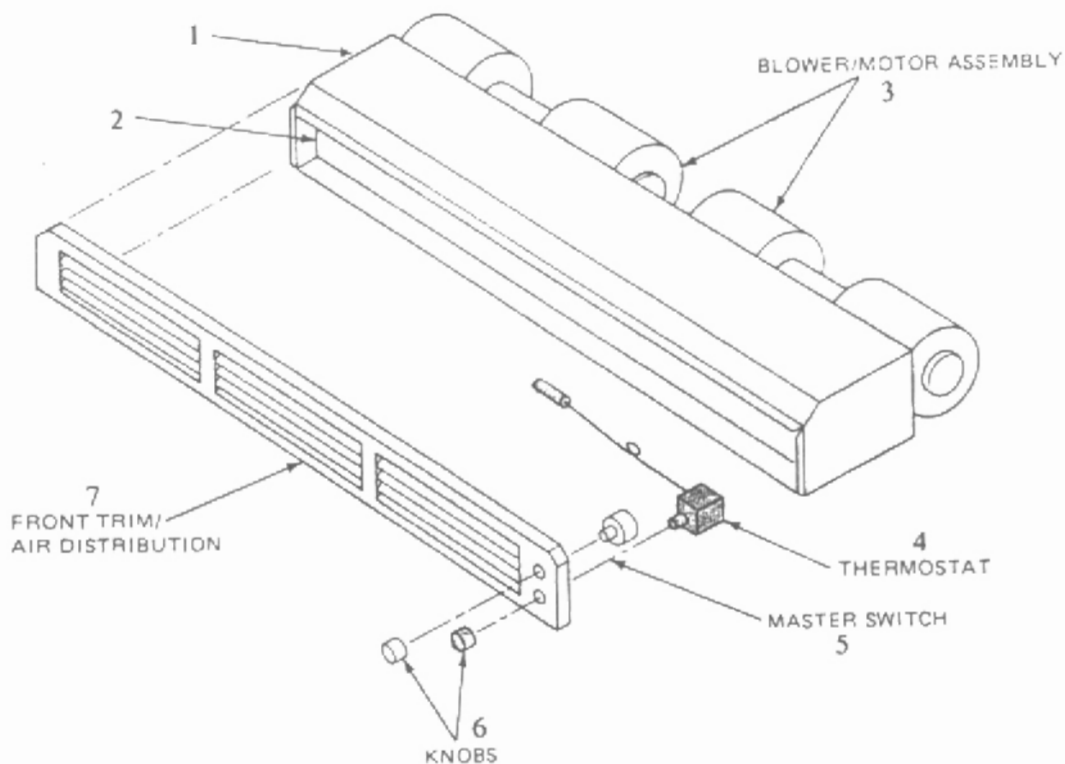
Khi áp suất bên trong bầu cảm biến (1) giảm do đủ lạnh, lông xấp (2) co lại làm cho khung xoay (3) tách rời tiếp điểm (4) ngắt dòng điện của bộ ly hợp từ (5), máy nén ngưng bơm (hình 57).

Hình 58 giới thiệu lúc tiếp điểm (4) đóng nối điện cho máy nén bơm.



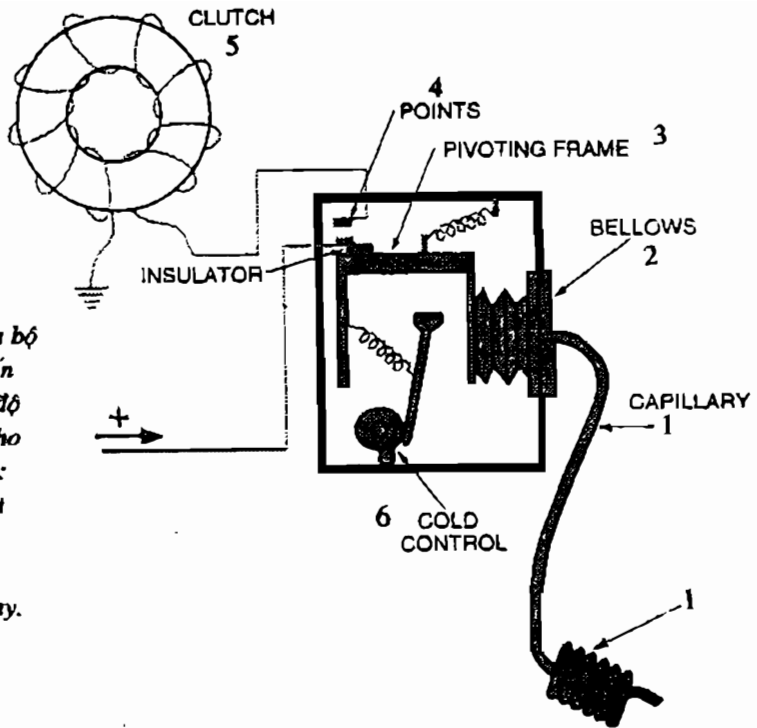


**Hình 55.** Bộ ổn nhiệt kiểu cảm biến lỏng xếp

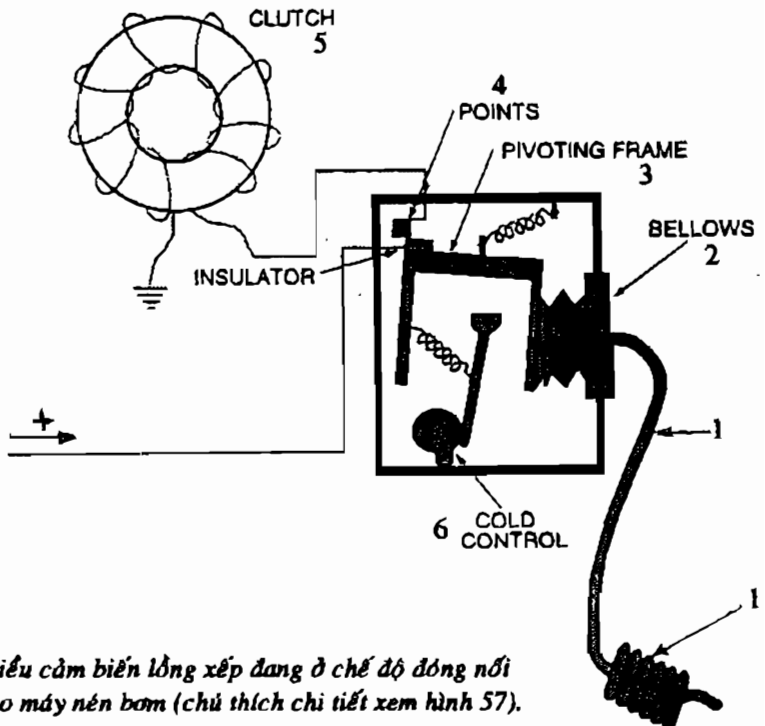


**Hình 56.** Vị trí lắp đặt bộ ổn nhiệt tại bộ bốc hơi (giàn lạnh) :

1. Vỏ giàn lạnh, 2. Giàn lạnh, 3. Cụm quạt lồng sóc, 4. Bộ ổn nhiệt,
5. Công tắc chính, 6. Núm vặn, 7. Mặt nạ phân phối khí phía trước.



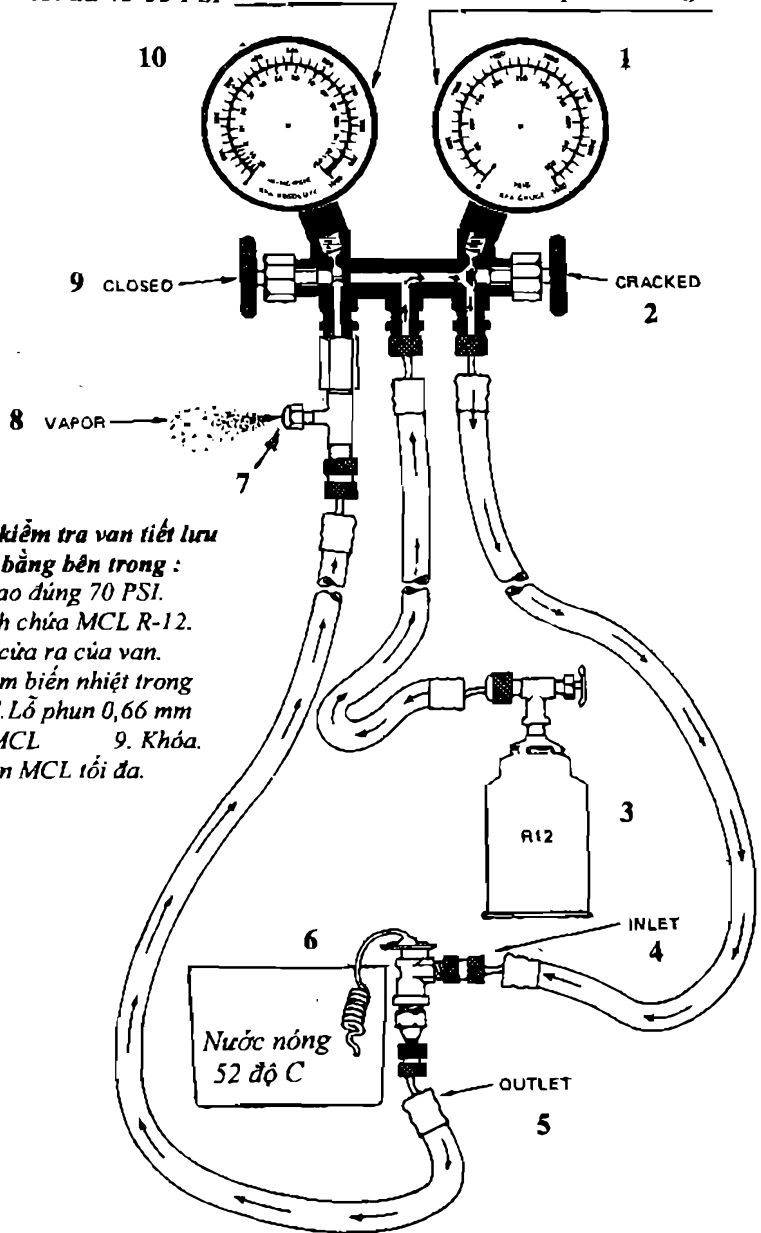
**Hình 57.** Kết cấu của bộ ổn nhiệt kiểu cảm biến lồng xếp đang ở chế độ mở ngắt mạch điện cho máy nén ngưng bơm :  
 1. Bầu cảm biến nhiệt và ống mao dẫn.  
 2. Lồng xếp cảm biến áp suất. 3. Khung xoay. 4. Tiếp điểm. 5. Cuộn dây bộ ly hợp từ. 6. Cam chỉnh độ lạnh.



**Hình 58.** Bộ ổn nhiệt kiểu cảm biến lồng xếp đang ở chế độ đóng nối mạch điện cho máy nén bơm (chú thích chi tiết xem hình 57).

Áp suất phun MCL  
tối đa 43-55 PSI

Chỉnh áp suất đúng 70 PSI



**Phương pháp kiểm tra van tiết lưu  
có ống cân bằng bên trong :**

1. Chỉnh áp kế cao đúng 70 PSI.
2. Hé mở. 3. Bình chứa MCL R-12.
- 4,5. Cửa vào và cửa ra của van.
6. Nhúng bầu cảm biến nhiệt trong nước 52 độ C. 7. Lỗ phun 0,66 mm
8. Phun sương MCL 9. Khóa.
10. Áp suất phun MCL tối đa.

# **ĐIỀU KHIỂN HỆ THỐNG ĐIỆN LẠNH ÔTÔ**

## **I. Kiểm soát tình trạng đóng băng giàn lạnh**

## **II. Thiết bị bảo vệ hệ thống điện lạnh**

## **III. Phân phối luồng khí mát trong ô tô**

### **I. KIỂM SOÁT TÌNH TRẠNG ĐÓNG BĂNG GIÀN LẠNH**

Hơi nước và ẩm ướt lẫn trong không khí lúc đi xuyên qua giàn lạnh sẽ ngưng tụ trên bề mặt phía ngoài các ống giàn lạnh. Nếu áp suất bên trong giàn lạnh hạ xuống khoảng 28 psi (1,96kg/cm<sup>2</sup>), có nghĩa là lúc này nhiệt độ của giàn lạnh ở mức 32 độ F hay 0 độ C, số nước ngưng tụ nói trên sẽ đóng thành băng đá làm tắt nghẽn đường lưu thông của không khí thổi xuyên qua giàn lạnh. Năng suất làm lạnh giảm ngay. Để ngăn ngừa tình trạng này, một số giải pháp kỹ thuật sau đây được áp dụng.

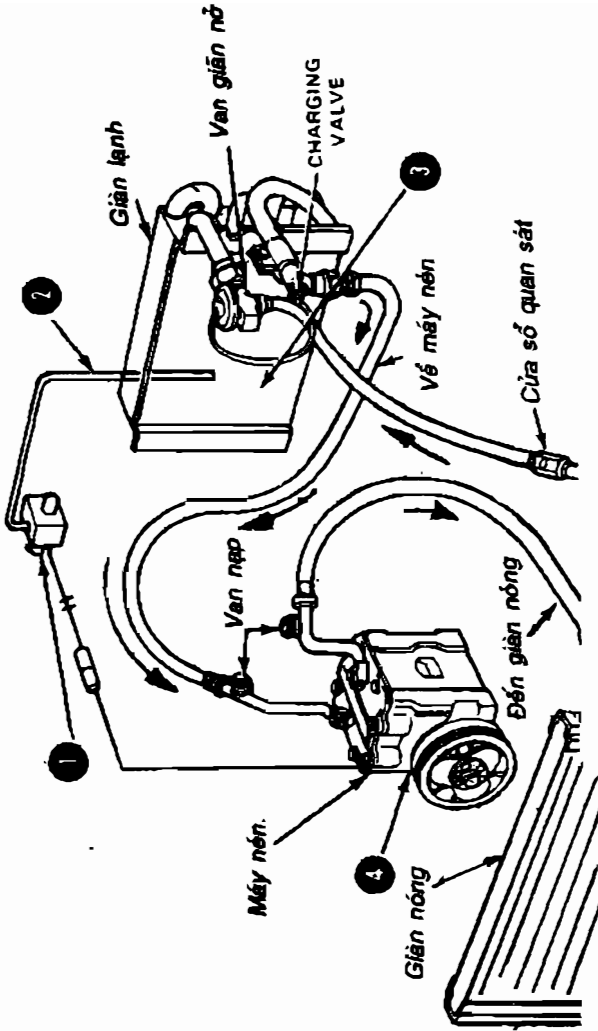
#### **1. Cắt nối ly hợp máy nén**

Như ta đã biết, bên trong buli máy nén có trang bị bộ ly hợp điện tử. Bộ ly hợp này được điều khiển cắt nối nhờ công tắc ổn nhiệt (thermostatic switch). Công tắc ổn nhiệt cảm biến theo nhiệt độ của giàn lạnh. Khi nhiệt độ của giàn lạnh hạ gần đến điểm đóng băng, công tắc ổn nhiệt sẽ ngắt mạch điện, cắt ly hợp cho máy nén ngừng bơm.

Lúc nhiệt độ giàn lạnh tăng lên đến mức quy định, công tắc ổn nhiệt sẽ đóng mạch để nối khớp ly hợp dẫn động máy nén vận hành trở lại.

Sơ đồ 59 giới thiệu hệ thống điện lạnh trang bị công tắc ổn nhiệt chống đóng băng bộ bốc hơi.

#### **2 . Dùng van nối tắt ga nóng (Evaporator temperature control hot gas bypass valve)**

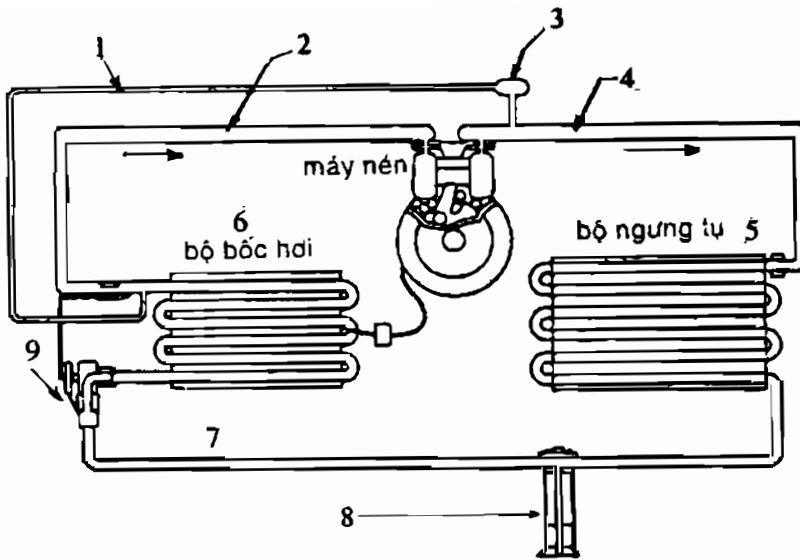


**Hình 59.** Công tắc ổn nhiệt điều khiển máy nén chống tình trạng đóng băng giàn lạnh. Ống cảm biến (2) ghi nhận độ lạnh của bộ bốc hơi và báo cho công tắc ổn nhiệt (1). Công tắc (1) ngắt, nối dòng điện bộ ly hợp bui máy nén (4). Nếu bộ bốc hơi (3) lạnh đến mức đóng băng, công tắc sẽ ngắt mạch điện.

Có một thời điểm van nối tắt ga nóng được dùng để chống tình trạng đóng băng giàn lạnh như giới thiệu trên hình 60. Van này được bố trí tại cửa ra của giàn lạnh, có công dụng tiết lưu một lượng hơi môi chất lạnh nóng từ cửa ra của máy nén đưa trở lại cửa ra của giàn lạnh. Lượng ga nóng này trộn lẫn với ga lạnh thoát ra từ giàn lạnh để cùng trở về máy nén. Tình trạng đóng băng đá của giàn lạnh sẽ được ngăn chặn nhờ lượng ga môi chất nóng này.

### 3. Dùng van kiểm soát STV

Một phương pháp khác được dùng để chống đóng băng giàn lạnh trên các ôtô đời cũ là tiết lưu dòng hơi môi chất lạnh từ bộ bốc hơi trở về máy nén nhờ van STV. Van STV được bố trí trên đường ống về giữa giàn lạnh và cửa hút máy nén như giới thiệu trên hình 61.



**Hình 60.** Hệ thống điện lạnh ôtô Buick trang bị van nhánh khí nóng (3) để dẫn hơi môi chất nóng trở lại cửa ra của giàn lạnh nhằm kiểm soát tình trạng đóng băng giàn lạnh :

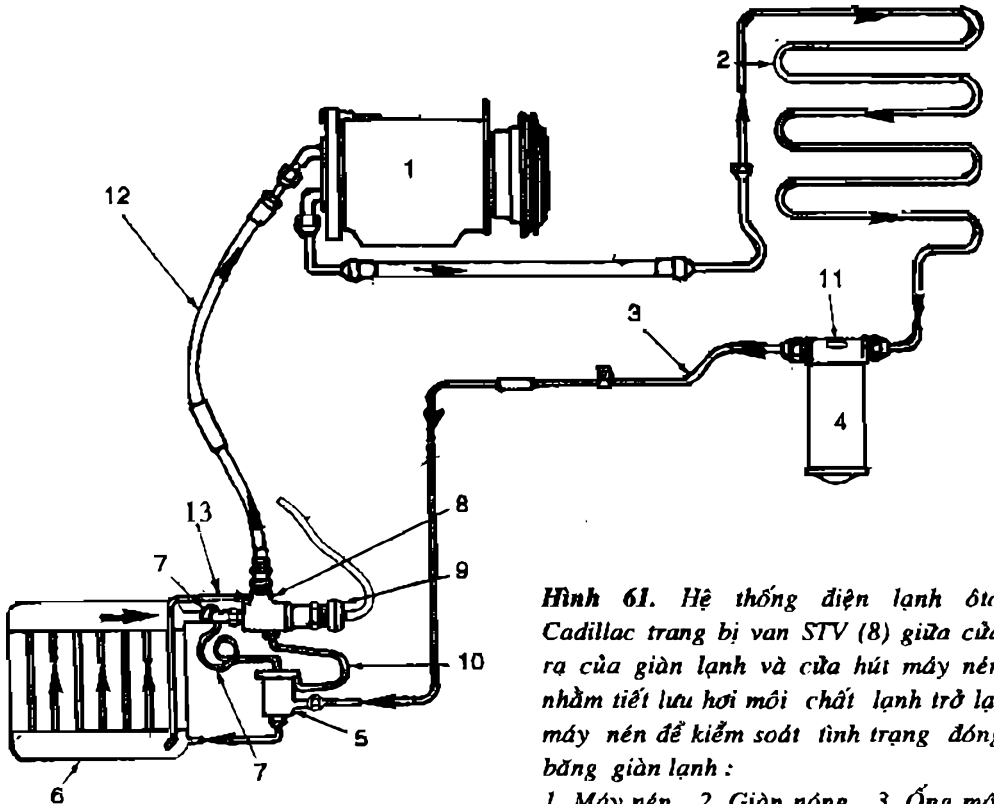
1. Ống nhánh dẫn hơi nóng. 2. Ống hút ga môi chất trở về máy nén. 3. Van nhánh khí nóng. 4. Ống bơm ga môi chất nóng. 5. Giàn nóng. 6. Giàn lạnh. 7. Ống dẫn môi chất lỏng. 8. Bầu lọc hút ẩm. 9. Van giãn nở.

Tín hiệu thay đổi áp suất bên trong giàn lạnh sẽ điều khiển van STV hoạt động. Khi áp suất bên trong giàn lạnh hạ xuống, có nghĩa là lạnh nhiều, van tiết lưu STV sẽ giảm bớt lưu lượng hơi môi chất lạnh trở về máy nén. Đến lúc áp suất bên trong giàn lạnh tăng lên, nghĩa là cần làm lạnh nhiều, van tiết lưu sẽ mở lớn cho nhiều môi chất lạnh thể hơi hồi về máy nén.

Động tác này của van tiết lưu STV giúp kiểm soát được áp suất bên trong giàn lạnh, có nghĩa là kiểm soát nhiệt độ giàn lạnh nhằm ngăn ngừa hiện tượng đóng băng. Một chức năng khác của van này là tự động điều chỉnh nhiệt độ lạnh của hệ thống điện lạnh ôtô tùy theo vận tốc ôtô.

Hình 62 giới thiệu kết cấu của van STV. Áp suất của môi chất lạnh thể hơi từ cửa ra của giàn lạnh đi vào cửa (4) của van STV ấn lên piston (1) và màng chắn (2). Đối kháng với lực ấn lên này là lò xo (3) cũng như áp suất khí trời tác động trên màng (6) của cơ cấu tác động chân không (7) bố trí trên đầu van.

Trong trường hợp áp suất bên trong bộ bốc hơi (giàn lạnh) tăng lên đến trị số quy định, thông thường khoảng 30 đến 33 psi (2,1 đến 2,3 Kg/cm<sup>2</sup>). Piston (1) sẽ nhấc lên mở mạch cho môi chất lạnh trở về máy nén.



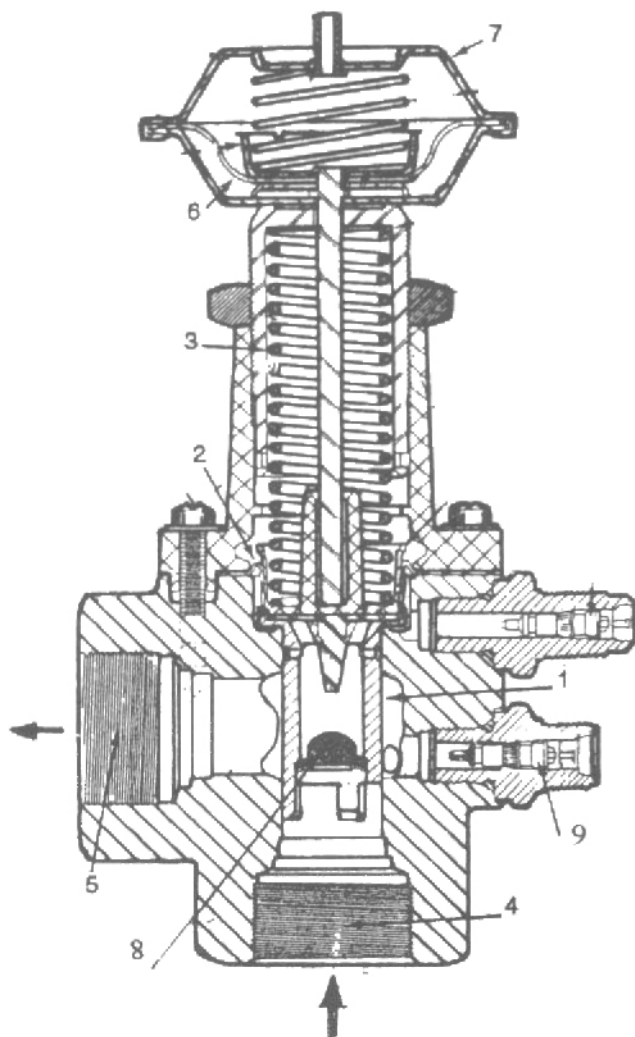
**Hình 61.** Hệ thống điện lạnh ô tô Cadillac trang bị van STV (8) giữa cửa ra của giàn lạnh và cửa hút máy nén nhằm tiết lưu hơi môi chất lạnh trở lại máy nén để kiểm soát tình trạng đóng băng giàn lạnh :

1. Máy nén.
2. Giàn nóng.
3. Ống môi chất lỏng.
4. Bình lọc/hút ẩm.
5. Van giãn nở.
6. Giàn lạnh.
7. Bầu cảm biến nhiệt và ống mao dẫn của van giãn nở.
8. Van STV.
9. Cơ cấu chân không của van STV.

10. Ống cân bằng của van giãn nở.
11. Cửa sổ quan sát (mắt ga).
12. Ống dẫn ga môi chất thấp áp trở về máy nén.
13. Ống tách dầu nhờn.

Khi áp suất trong giàn lạnh hạ xuống, piston (1) sẽ đóng vừa đủ nhằm tiết lưu dòng môi chất hơi về máy nén cho đến lúc áp suất giàn lạnh tăng lên đến trị số quy định.

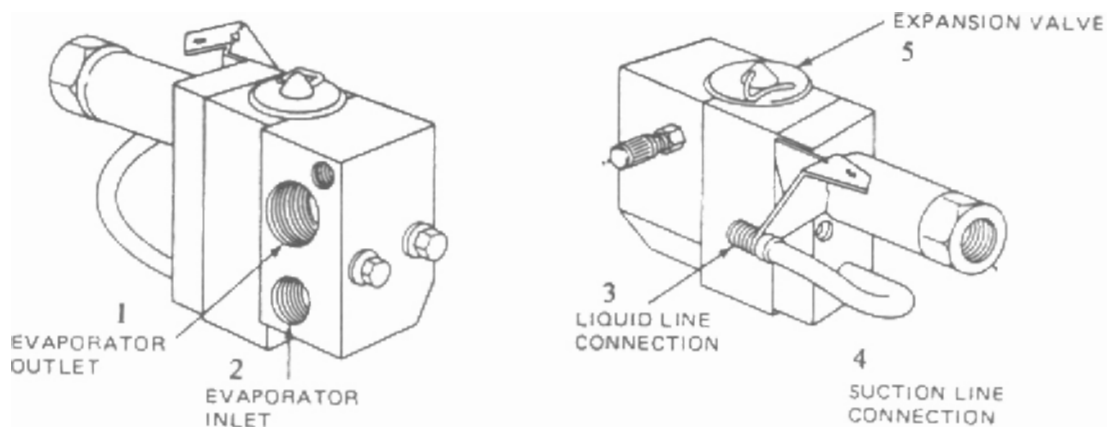
Van STV duy trì áp suất cân bằng của giàn lạnh rất chính xác, nhờ vậy kiểm soát chặt chẽ nhiệt độ của giàn lạnh ở mọi vận tốc khác nhau của ô tô. Trong hình 62, chúng ta lưu ý cơ cấu chân không (7) bên trên van. Bằng cách tác động lực hút của động cơ vào cơ cấu này, lực ấn xuống của lò xo (3) và mức mở lớn bé của piston (1) sẽ thay đổi giúp đạt được độ lạnh tối ưu. Ở chế độ cao tốc của ô tô, máy nén bơm mạnh, độ lạnh tăng cao, đồng thời sức hút trong hộp chân không (7) giảm, lò xo (3) ấn piston (1) xuống đóng bớt đường về của hơi môi chất lạnh nhờ vậy độ lạnh không tăng cao được. Trong chế độ chạy chậm của ô tô, máy nén bơm vừa, độ lạnh giảm, đồng thời sức hút trong hộp chân không (7) tăng mạnh, piston (1) mở lớn hơn cho ga môi chất hơi về máy nén nhiều hơn làm tăng độ lạnh.



**Hình 62.** Kết cấu của một loại van hút STV. Van này hoạt động rất nhạy bén để cân bằng áp suất bộ bốc hơi ở mức áp suất 30 psi hay 33,5 psi nhằm kiểm soát độ lạnh của bộ bốc hơi.  
 1-Piston. 2-Màng tác động. 3-Lò xo van. 4-Môi chất từ giàn lạnh đi vào 5- Cửa ra trở về máy nén. 6-Màng tác động của cơ cấu chân không. 7-Cơ cấu chân không. 8.Lưới lọc. 9.Van tách dầu bôi trơn.

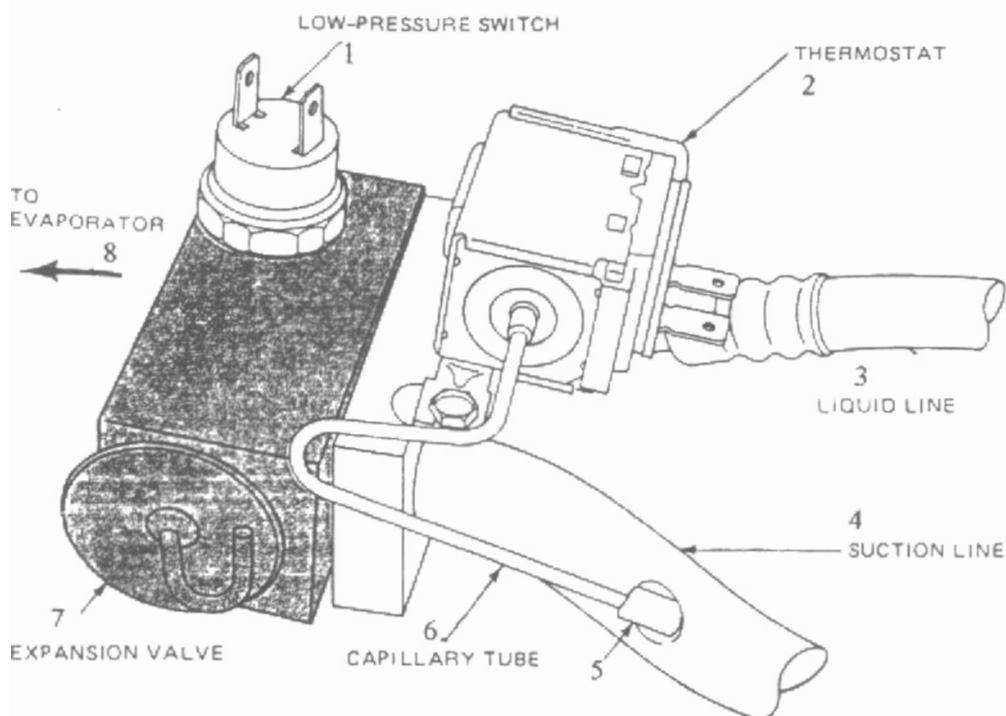
Ôtô Ford đời mới trang bị kiểu van tổng hợp (combo valve) để tiết lưu môi chất lạnh. Kết cấu của van này gồm van giãn nở có bầu cảm biến nhiệt TXV liên kết với van tiết lưu hút STV như giới thiệu trên hình 63. Ôtô Chrysler trang bị kiểu van H (H-valve) để tiết lưu môi chất lạnh, van này là một cụm gồm van giãn nở và công tắc ổn nhiệt (hình 64).





**Hình 63.** Cụm van tổng hợp gồm van tiết lưu hút STV và van giãn nở trang bị trên hệ thống điện lạnh ô tô Ford :

1.Cửa ra của giàn lạnh. 2.Cửa vào của giàn lạnh. 3. Đầu nối ống môi chất lỏng. 4.Đầu nối ống hút về. 5.Van giãn nở.



**Hình 64.** Van tiết lưu tổng hợp H gồm van giãn nở (van vuông) ráp chung khối với công tắc ổn nhiệt trang bị trên ô tô Chrysler : 1.Công tắc ngắt mạch áp suất thấp. 2.Công tắc ổn nhiệt. 3.Ống dẫn môi chất lỏng. 4.Ống hút về. 5,6.Ống mao dẫn và bầu cảm biến của công tắc ổn nhiệt. 7.Van giãn nở. 8.Mặt này ráp vào giàn lạnh.

## II. THIẾT BỊ AN TOÀN BẢO VỆ HỆ THỐNG ĐIỆN LẠNH

Có nhiều thiết bị an toàn khác nhau được trang bị để bảo vệ hệ thống điện lạnh ô tô trong suốt quá trình hoạt động. Sau đây là năm loại thiết bị phổ biến được trang bị cho hệ thống điện lạnh ô tô đời mới.

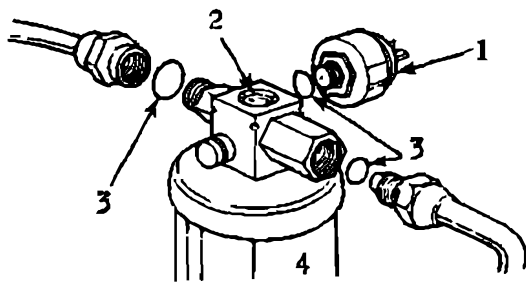
### 1. Công tắc nhiệt độ môi trường (Ambient Temperature Switch)

Công tắc này cảm biến nhiệt độ môi trường bên ngoài xe, được trang bị nhằm ngắt điện không cho bộ ly hợp buli máy nén nối khớp, nghĩa là không cho trục máy nén quay, không cho hệ thống A/C hoạt động trong trường hợp nhiệt độ môi trường thấp thua 4,4 độ C . Ở mức nhiệt độ này việc làm lạnh không cần thiết nữa.

Công tắc nhiệt độ môi trường được lắp đặt trong đường ống hút không khí từ bên ngoài đưa vào cabin ô tô. Trên một vài ô tô nó được lắp đặt phía trước két nước làm mát động cơ.

### 2. Công tắc ngắt mạch khi áp suất thấp (Low-pressure cutoff switch)

Hình 65 cho thấy công tắc ngắt mạch điện khi áp suất môi chất lạnh trong hệ thống tụt thấp, được lắp đặt trên bầu lọc / hút ẩm. Trường hợp áp suất bên trong hệ thống lạnh tụt xuống quá thấp (dưới 2,1 kg/cm<sup>2</sup>), công tắc này sẽ ngắt mạch điện của bộ ly hợp từ cho máy nén ngưng bơm. Khi xảy ra tình trạng áp suất thấp có nghĩa là môi chất lạnh bị thất thoát hay thiếu dầu nhờn, nếu tiếp tục cho máy nén hoạt động sẽ phá hỏng máy nén vì lúc này dầu nhờn bên trong máy nén không thể lưu thông để bôi trơn chi tiết máy nén được.



*Hình 65. Công tắc ngắt mạch điện trong tình huống hệ thống bị giảm áp được bố trí trên bầu lọc/ hút ẩm ;  
1- Công tắc. 2- Cửa kính quan sát môi chất. 3- Vòng đệm O. 4. Bình lọc/hút ẩm.*

### 3. Van xả khí áp suất cao (High-pressure relief valve)

Nếu vì nguyên do nào đó làm cho áp suất bên trong hệ thống tăng cao quá mức, van này sẽ mở cho môi chất lạnh thoát ra ngoài không khí nhằm bảo vệ an toàn cho hệ thống. Những nguyên do sau đây có nguy cơ làm cho áp suất trong hệ thống điện lạnh tăng cao quá mức : Nạp môi chất lạnh vào hệ thống quá nhiều, giàn nóng bị dơ nghẽn mặt ngoài làm cản trở việc giải nhiệt hay quạt giải nhiệt giàn nóng bị hỏng.

### 4. Công tắc ngắt mạch áp suất cao (High- pressure cutoff switch)

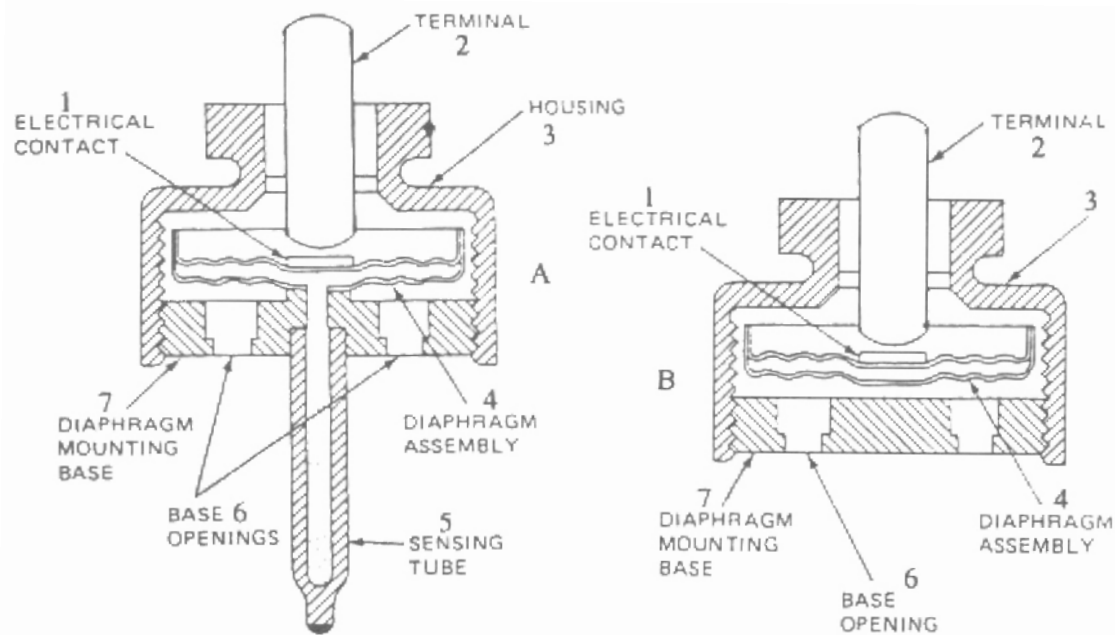
Công tắc này được bố trí trên đường ống bơm đi của máy nén. Khi áp suất bơm tăng lên quá cao, công tắc sẽ ngắt điện khớp ly hợp không cho máy nén hoạt động. Thông thường khi áp suất bơm tăng lên đến khoảng 30,1 kg/cm<sup>2</sup> (430 psi) công tắc này sẽ ngắt mạch điện ngưng máy nén.

### 5. Công tắc quá nhiệt (Superheat Switch) và cầu chì nhiệt

Công tắc quá nhiệt được lắp đặt phía sau máy nén loại sáu xy lanh hiệu Harrison của các ô tô do tập đoàn General Motors sản xuất trong những năm 1981. Vào năm 1983 công tắc này được trang bị cho hệ thống điện lạnh ô tô hiệu Audi 5000. Công tắc quá nhiệt giới thiệu trên hình 66 là loại công tắc ngắt nối điện, hoạt động nhờ cảm biến áp suất / nhiệt độ. Khi chưa hoạt động, công tắc này ở chế độ mở thường trực. Ở điều kiện nhiệt độ và áp suất trong hệ thống CAO cũng như ở điều kiện nhiệt độ và áp suất trong hệ thống THẤP, công tắc quá nhiệt sẽ duy trì chế độ MỞ không nối điện.

Khi xảy ra trở ngại kỹ thuật trong hệ thống, cụ thể như bị xì ga thất thoát hết môi chất lạnh, áp suất trong hệ thống sẽ THẤP và nhiệt độ CAO lúc này công tắc quá nhiệt sẽ ĐÓNG nối mạch điện. Lúc công tắc quá nhiệt nối điện, cầu chì nhiệt (thermal fuse) sẽ bị nóng chảy làm ngắt mạch điện của bộ ly hợp từ, máy nén ngưng bơm.

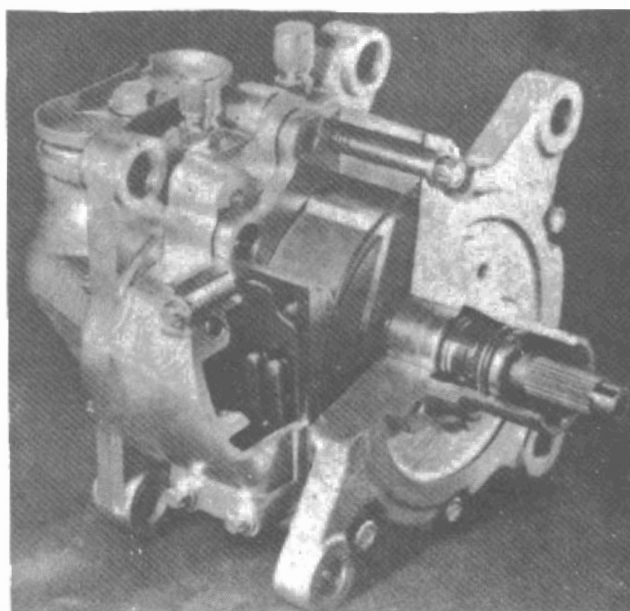
Cầu chì nhiệt bảo vệ máy nén tránh hư hỏng trong tình huống hệ thống bị mất ga môi chất lạnh. Như đã giới thiệu ở trên, cầu chì nhiệt liên kết hoạt động chung với công tắc quá nhiệt bên trong máy nén. Cầu chì nhiệt giới thiệu trên sơ đồ 67 gồm một cầu chì cảm biến nhiệt độ liên kết với một điện trở nung nóng đầu song song. Khi công tắc quá nhiệt bên trong máy nén đóng nối mạch điện về mát, một phần của dòng điện cung cấp cho bộ ly hợp từ của buli máy nén sẽ chạy qua điện trở nung nóng . Cầu chì sẽ bị nung chảy cắt dòng điện cung cấp cho bộ ly hợp, máy nén ngưng quay.

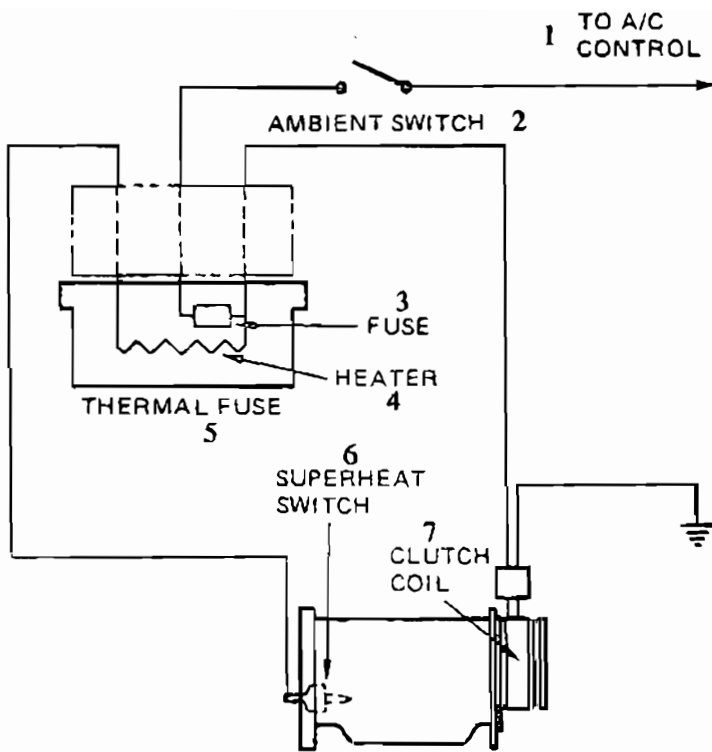


**Hình 66.** Hình cắt dọc cho thấy kết cấu bên trong hai kiểu công tắc quá nhiệt. A là kiểu cũ, B là kiểu mới :

1. Tiếp điểm điện. 2. Đầu nối dây điện. 3. Vỏ. 4. Hộp màng cảm biến. 5. Ống cảm biến. 6. Lỗ thông ở đế công tắc. 7. Đế ráp hộp màng cảm biến.

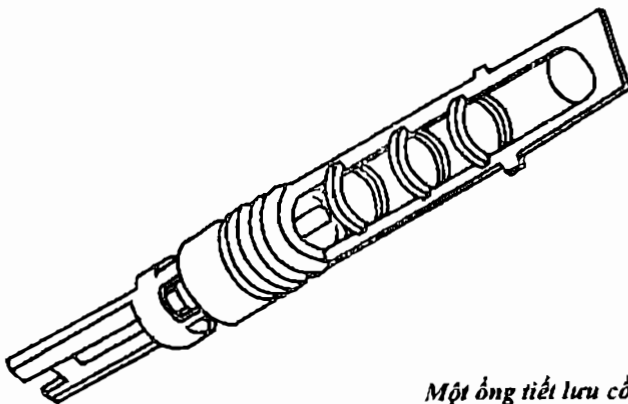
Hình cắt máy nén loại cánh van hiệu York International.





**Hình 67.** Mạch dây của cầu chì nhiệt trong hệ thống điện điều khiển bộ ly hợp từ trường của buli máy nén :

1.Liên hệ đến hệ thống điều khiển máy lạnh. 2.Công tắc nhiệt độ môi trường. 3.Cầu chì dễ nóng chảy. 4.Dây nung nóng. 5.Cầu chì nhiệt. 6.Công tắc quá nhiệt. 7.Cuộn dây bộ ly hợp từ trường bên trong buli máy nén.



*Một ống tiết lưu cố định*

## 6. Thiết bị tăng tốc ralăngti lúc bật "ON" hệ thống lạnh (Idle-up Device)

Trong tình huống ô tô phải chạy chậm trên đường phố đang kẹt xe, vòng quay trục khuỷu (tua máy) thấp, nếu bật máy lạnh cho máy nén hoạt động, tải của máy nén có thể làm chết máy, tắt động cơ. Vì vậy trong hệ thống điều khiển máy lạnh có trang bị cơ cấu làm tăng tốc ralăngti mỗi khi ta bật cho hệ thống điện lạnh hoạt động.

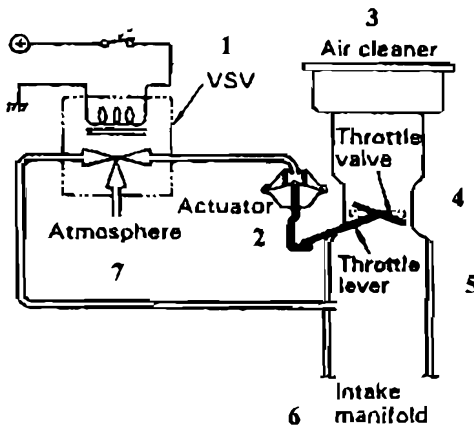
Tùy theo kiểu động cơ và kiểu hệ thống cung cấp xăng, cơ cấu tăng tốc ralăngti được thiết kế khác nhau.

### a. Trang bị cho hệ thống cung cấp xăng nhờ bộ chế hòa khí

Hình 67-A giới thiệu thiết bị làm tăng tốc ralăngti trang bị trên động cơ dùng bộ chế hòa khí. Một van công tắc chân không VSV (Vacuum Switching Valve) (1) và bầu tác động chân không (2) được trang bị để kéo nhích mở lớn thêm bướm ga khi ta bật "ON" công tắc máy lạnh A/C.

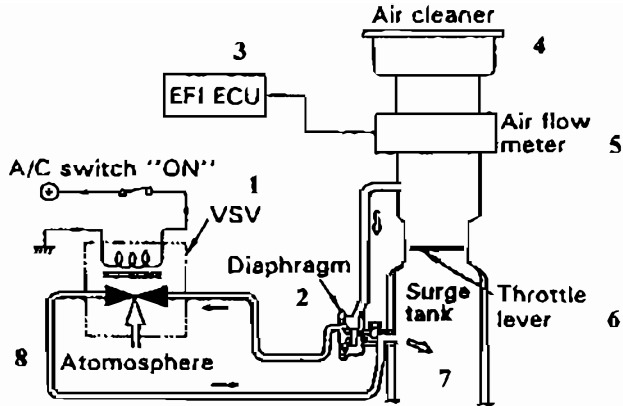
### b. Trang bị cho động cơ phun xăng điện tử EFI

Hình 67-B cho thấy công tắc máy lạnh A/C đã bật ON, van VSV (1) mở, sức hút của động cơ kéo màng điều khiển (2) mở mạch nối tắt cho không khí nạp thêm vào ống hút qua bộ đo gió (5). Hộp ECU động cơ nhận tín hiệu có tăng gió nạp từ bộ đo gió (5) sẽ ra lệnh phun thêm xăng tương ứng nhằm nâng cao tua máy, tăng tốc ralăngti.



**Hình 67 A :** Cơ cấu làm tăng tốc ralăngti trên bộ chế hòa khí lúc ta ấn "ON" công tắc máy lạnh A/C :

1. Van công tắc chân không VSV.
2. Bộ tác động chân không
3. Bầu lọc không khí.
4. Hộp hút bộ chế hòa khí.
5. Cần kéo tăng ga.
6. Ống góp hút.
7. Áp suất khí quyển.



**Hình 67 B :** Cơ cấu làm tăng tốc ralăngti trên động cơ ô tô kiểu phun xăng điện tử EFI, lúc ta ấn "ON" công tắc máy lạnh A/C:

1. Van công tắc chân không VSV. 2. Màng điều khiển. 3. Hộp ECU động cơ.
4. Bầu lọc gió. 5. Thiết bị đo lượng không khí nạp. 6. Cánh bướm ga.
7. Cửa nạp thêm không khí. 8. Khí quyển.

## 7. Hệ thống điều khiển máy nén hai chế độ (Compressor Two Stage Control System)

Trong hoạt động của hệ thống điều hòa không khí trên ô tô, thông thường máy nén phải bơm hết công suất cho đến lúc giàn lạnh đạt đến độ lạnh 3 độ C, là điểm đóng băng của giàn lạnh. Điều này có nghĩa là máy nén phải hoạt động liên tục trong thời gian dài, làm tiêu hao nhiều công suất của động cơ.

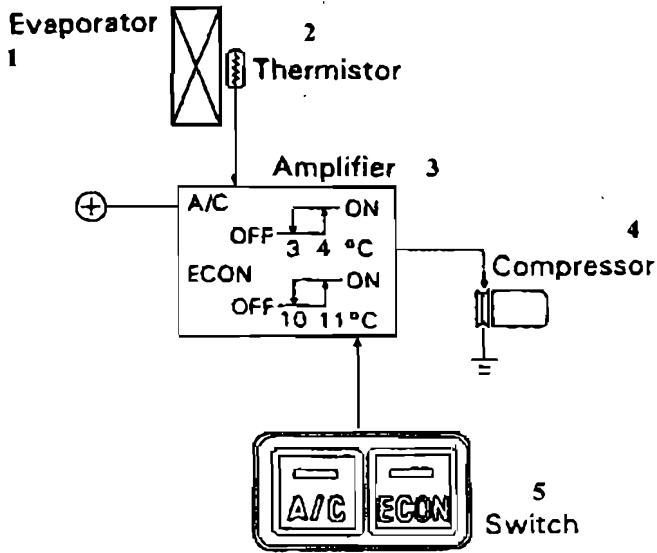
Nhằm giảm thiểu việc tiêu hao công suất động cơ cung cấp cho máy nén trong trường hợp nhiệt độ môi trường không quá cao, người ta thiết kế thêm công tắc "ECON". Ở chế độ "ECON" thời gian hoạt động của máy nén sẽ giảm bớt (hình 67C).

Khi bật ON công tắc "ECON", máy nén sẽ ngưng bơm lúc nhiệt độ giàn lạnh hạ xuống đến 10 độ C thay vì ở mức 3 độ C như ở chế độ A/C

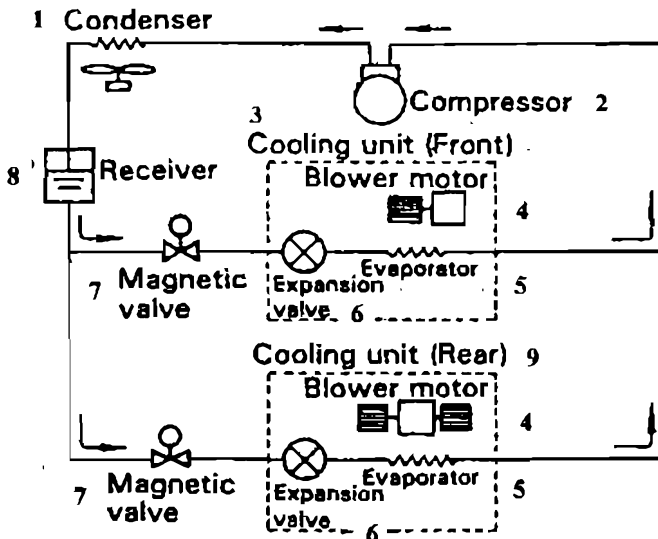
## 8. Van điện từ trên hệ thống điện lạnh ô tô có hai giàn lạnh

Hình 67-D giới thiệu sơ đồ hệ thống điện lạnh ô tô trang bị hai giàn lạnh (5). Hệ thống được trang bị hai van điện từ (7) và được bố trí giữa bầu lọc hút ẩm (8) và các van tiết lưu (6).

Nhiệt độ điều hòa không khí trong hệ thống được thực hiện bằng cách khóa hay mở công tắc điện từ.



**Hình 67 C :** Sơ đồ hệ thống điều khiển máy nén theo hai chế độ khác nhau :  
 1. Bộ bốc hơi (giàn lạnh). 2. Bộ ổn nhiệt. 3. Hộp khuếch đại điện từ máy lạnh. 4. Máy nén. 5. Nút công tắc điều khiển hệ thống điện lạnh.



**Hình 67 D :** Sơ đồ khối hệ thống điện lạnh ô tô trang bị hai bộ giàn lạnh :  
 1. Bộ ngưng tụ (giàn nóng) và quạt giải nhiệt. 2. Máy nén.  
 3. Bộ giàn lạnh phía trước. 4. Quạt lồng sóc. 5. Giàn lạnh. 6. Van tiết lưu.  
 7. Van điện từ. 8. Bầu lọc/hút ẩm. 9. Bộ giàn lạnh phía sau.



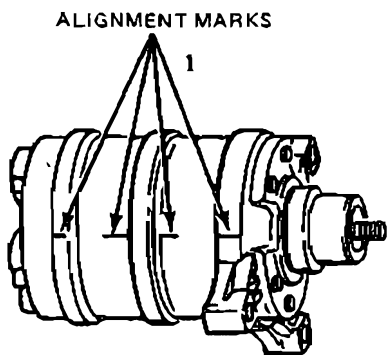
### III. PHÂN PHỐI KHÔNG KHÍ ĐÃ ĐƯỢC ĐIỀU HÒA

Không khí sau khi được điều hòa sẽ do một hệ thống gồm hộp và ống dẫn phân phối đều khắp trong cabin ôtô. Hệ thống này có hai công dụng :

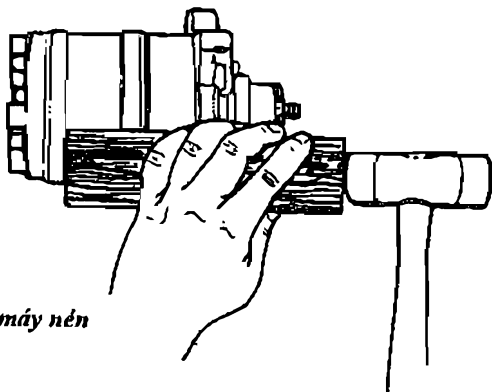
. Trước hết dùng làm nơi lắp ráp giàn lạnh (bộ bốc hơi) và két sưởi ấm. Két này được sưởi nóng nhờ lấy nước giải nhiệt trong hệ thống làm mát động cơ.

. Thứ đến là hướng dẫn luồng không khí đã được điều hòa xuyên qua các thiết bị được chọn vào trong cabin ôtô nhờ các các cổng chức năng.

Không khí cung cấp cho cabin ôtô có thể lấy từ bên ngoài xe gọi là không khí tươi, hay lấy từ bên trong cabin gọi là không khí tái luân lưu tùy theo vị trí của cổng chức năng. Luồng không khí sau khi đã được điều hòa, có nghĩa là đã được sưởi ấm hay được làm lạnh hoặc được trộn lẫn ấm/lạnh sẽ thổi đến cửa ra sàn xe, cửa ra ở bảng đồng hồ hay đến làm tan sương các cửa kính.

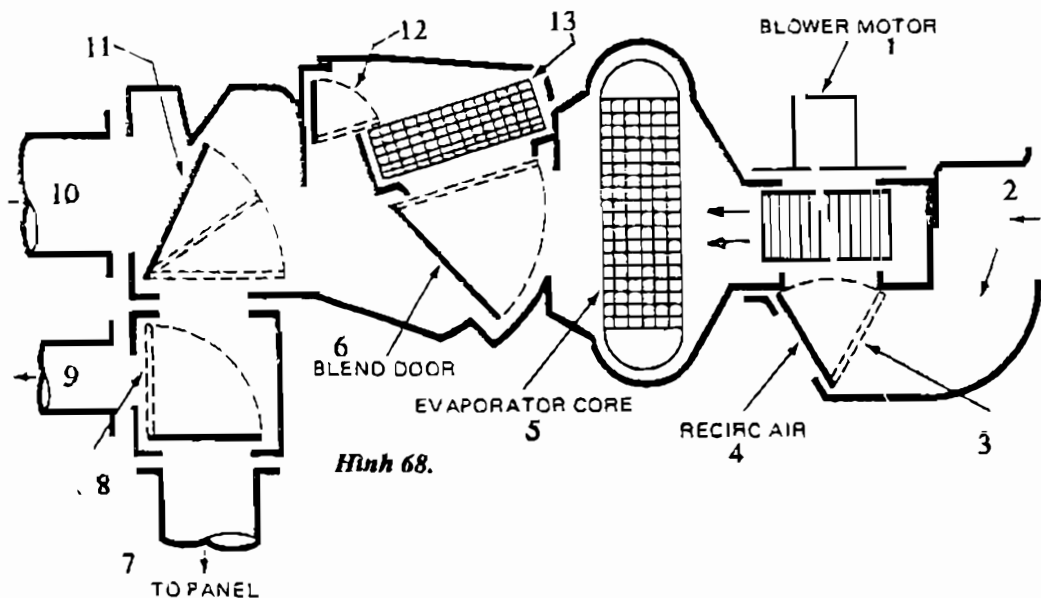


*Trước khi tháo rời máy nén, phải làm dấu lắp ráp (1) trên vỏ bốn chi tiết của máy nén*

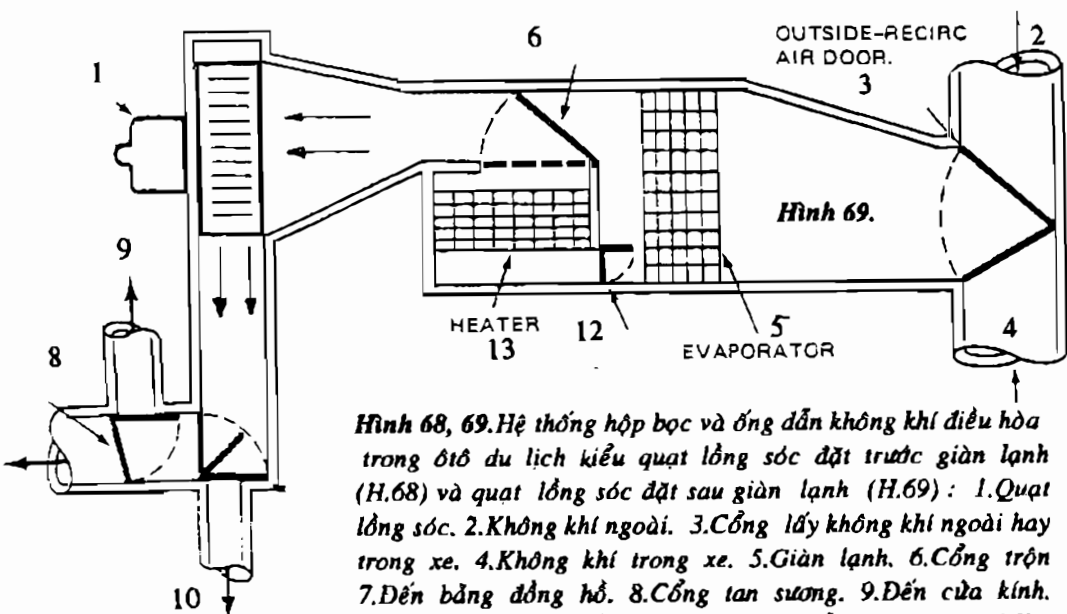


*Dùng miếng gỗ đóng nắp sau ra khỏi thân máy nén*

Hệ thống hộp và ống dẫn phân phối không khí điều hòa trang bị trên ô tô du lịch có hai kiểu khác nhau dựa trên vị trí lắp đặt quạt lồng sóc đối với vị trí của giàn lạnh và két sưởi ấm. Hình 68 giới thiệu hệ thống hộp và ống bọc kiểu quạt lồng sóc đặt trước và thổi không khí xuyên qua giàn lạnh hay két sưởi ấm. Hình 69 ngược lại, cho thấy quạt lồng sóc được bố trí phía sau giàn lạnh và két sưởi ấm. Luồng không khí được hút xuyên qua giàn lạnh hay két sưởi ấm.



Hình 68.



Hình 69.

Hình 68, 69. Hệ thống hộp bọc và ống dẫn không khí điều hòa trong ô tô du lịch kiểu quạt lồng sóc đặt trước giàn lạnh (H.68) và quạt lồng sóc đặt sau giàn lạnh (H.69): 1. Quạt lồng sóc. 2. Không khí ngoài. 3. Cổng lấy không khí ngoài hay trong xe. 4. Không khí trong xe. 5. Giàn lạnh. 6. Cổng trộn. 7. Đến bảng đồng hồ. 8. Cổng tan sương. 9. Đến cửa kính. 10. Đến sàn xe. 11. Cổng khí nóng. 12. Cổng giới hạn. 13. Két sưởi ấm.

Động tác điều khiển các công chức năng đóng mở để hướng dẫn luồng không khí được thực hiện bằng tay hay tự động.

### Điều khiển hệ thống điện lạnh bằng tay

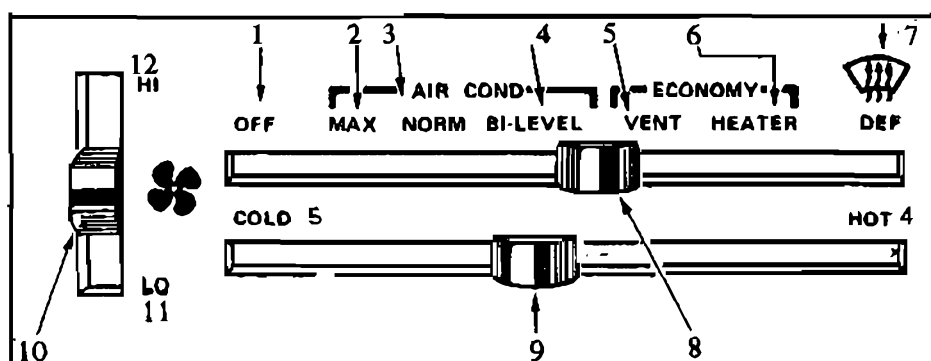
Một số hệ thống điện lạnh ô tô được điều khiển bằng tay nhờ các nút chỉnh chọn chế độ lạnh như giới thiệu trên hình 70. Các vị trí khác nhau của nút này sẽ làm đóng hay mở công chức năng hướng dẫn luồng khí lưu thông, đồng thời chọn chế độ sưởi ấm hay làm lạnh. Hàng số ký hiệu từ 1 đến 7 trên hình 70 cho thấy nhiều vị trí khác nhau của nút chọn chế độ lạnh (8). Hiệu quả của từng vị trí được giải thích như dưới đây.

Khi lái xe dịch chuyển nút nhiệt độ (9) trên bảng điều khiển, sẽ điều chỉnh được nhiệt độ luồng không khí thổi vào ca bin ô tô theo như ý muốn. Nút điều khiển quạt giàn lạnh (10) dùng để thay đổi tốc độ của quạt lồng sóc. Hình 71 giới thiệu hệ thống điều khiển bằng tay nhờ các dây cáp và nút gạt.

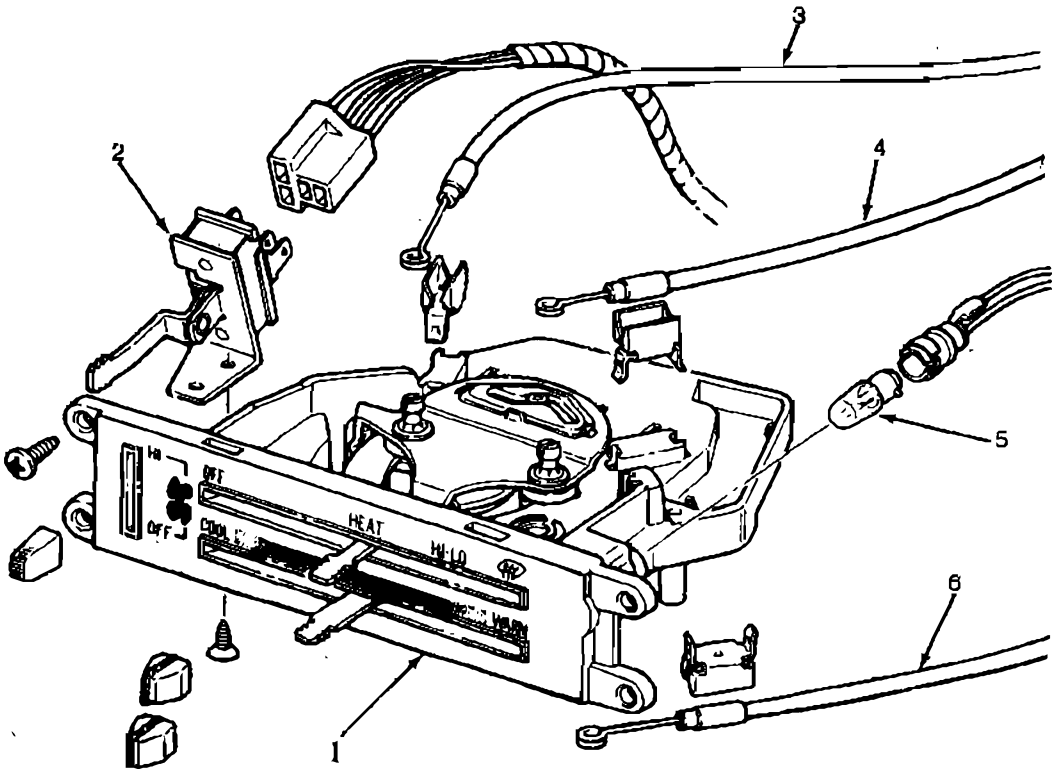
Các vị trí khác nhau của nút chỉnh (8) trên bảng điều khiển hệ thống điện lạnh ô tô ở hình 70 có ý nghĩa như sau :

1. OFF - Tắt máy lạnh, quạt lồng sóc không quay.

2. VỊ TRÍ MAX - Hệ thống lạnh sẽ hoạt động ở chế độ lạnh tối đa được giới thiệu trên hình 72. Ở chế độ này máy nén bơm, cửa chức năng đóng chặn không khí từ bên ngoài. Không khí tái luân lưu từ bên trong xe được thổi xuyên qua giàn lạnh và thoát ra ở cửa chớp bằng đồng hồ.



Hình 70. Bảng điều khiển hệ thống điện lạnh ô tô bằng tay :  
1,2,3,4,5,6,7. Các vị trí chỉnh chế độ lạnh khác nhau. 8. Nút gạt chọn chế độ lạnh. 9. Nút điều khiển nhiệt độ nóng HOT, lạnh COLD. 10. Nút chỉnh vận tốc quạt lồng sóc. 11. Vận tốc quạt chậm. 12. Vận tốc quạt nhanh.



**Hình 71. Hệ thống điều khiển các công chức năng bằng dây cáp để hướng dẫn luồng không khí điều hòa trong ô tô :**

1. Bảng điều khiển với các núm chỉnh.
2. Công tắc quạt lồng sóc nhiều vận tốc.
3. Dây cáp điều khiển công chức năng thổi tan sương.
4. Dây cáp điều khiển công chức năng lấy không khí từ ngoài hay từ trong xe.
5. Đèn soi sáng bảng điều khiển.
6. Dây cáp điều khiển công chức năng pha trộn nhiệt độ.

Ở chế độ MAX heating, nghĩa là sưởi ấm tối đa như giới thiệu trên hình 73, máy nén ngưng bơm, van két sưởi ấm mở để nhận nước nóng từ động cơ vào két, quạt lồng sóc lấy không khí từ bên trong xe thổi xuyên qua giàn lạnh và két sưởi ấm và thổi hướng xuống sàn xe.

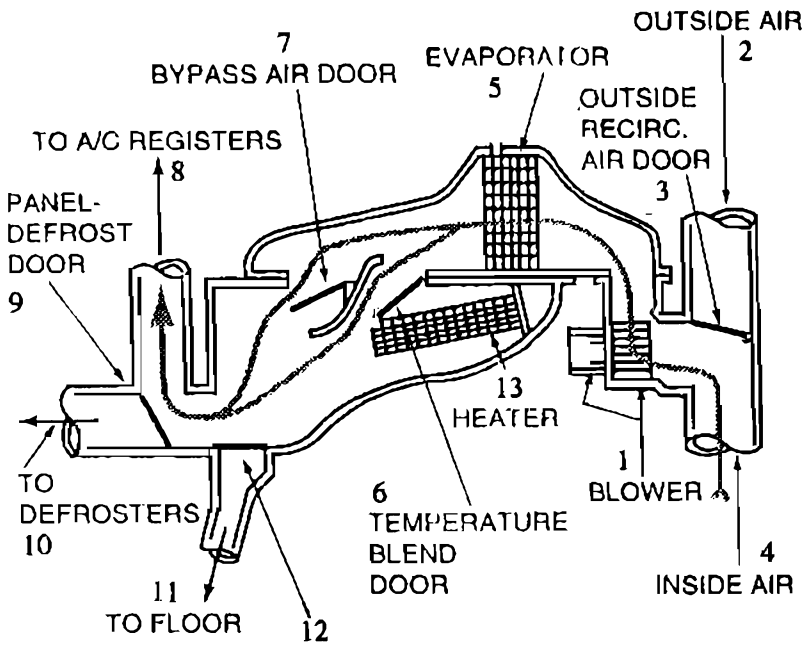
3. VỊ TRÍ NORM - Nếu chọn chế độ này, hệ thống điện lạnh sẽ hoạt động ở mức lạnh bình thường, máy nén bơm môi chất lạnh, không khí được lấy từ bên ngoài xe thổi xuyên qua giàn lạnh thoát ra cửa chớp bằng đồng hồ như giới thiệu trên hình 74.

4. Vị trí BI-LEVEL - Chế độ này được giới thiệu trên hình 75, luồng không khí đã được điều hòa thổi ra từ cửa chớp bằng đồng hồ và xuống sàn xe.

5. Vị trí VENT - Ở chế độ này, không khí không được điều hòa. Luồng không khí được lấy từ bên ngoài xe và không được ướp lạnh cũng không được sưởi ấm. Máy nén ngưng bơm, van kết sương khóa không cho nước nóng vào két. Không khí từ ngoài xe được thổi xuyên qua giàn lạnh hay két sưởi ấm để thoát ra đến sàn xe hay đến cửa chớp bằng đồng hồ (hình 76).

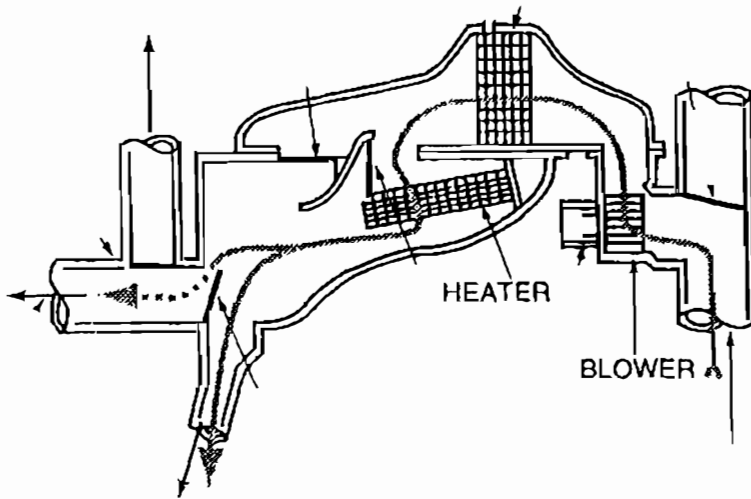
6. Vị trí HEATER - Ở chế độ này, máy nén không bơm. Không khí lấy từ bên ngoài xe đưa vào trong xe và phân phối 80/100 xuống sàn xe và 20/100 đến các cửa kính.

7. Vị trí DEFROST - Hình 77 giới thiệu hướng thổi của luồng không khí ở chế độ này. Không khí bên ngoài xe được thổi xuyên qua két sưởi ấm và thoát ra cửa tan sương. Có 80% luồng khí thổi đến kiến trúc chắn gió và cửa sổ xe, 20% còn lại thổi xuống sàn xe.

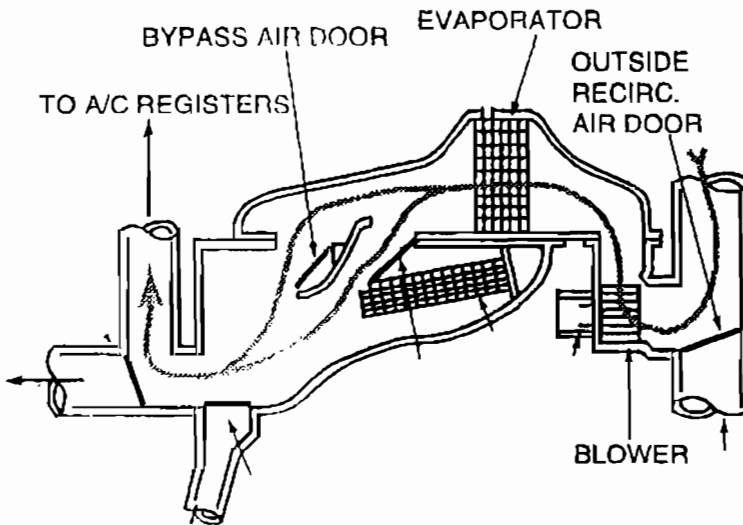


**Hình 72.** Núm chỉnh đặt ở vị trí MAX, chế độ lạnh tối đa. Ở chế độ này máy nén bơm, cổng chức năng không khí trong/ngoài đóng chặn không khí từ bên ngoài, không khí tái luân lưu trong xe được thổi xuyên qua giàn lạnh thoát ra cửa chớp bằng đồng hồ :

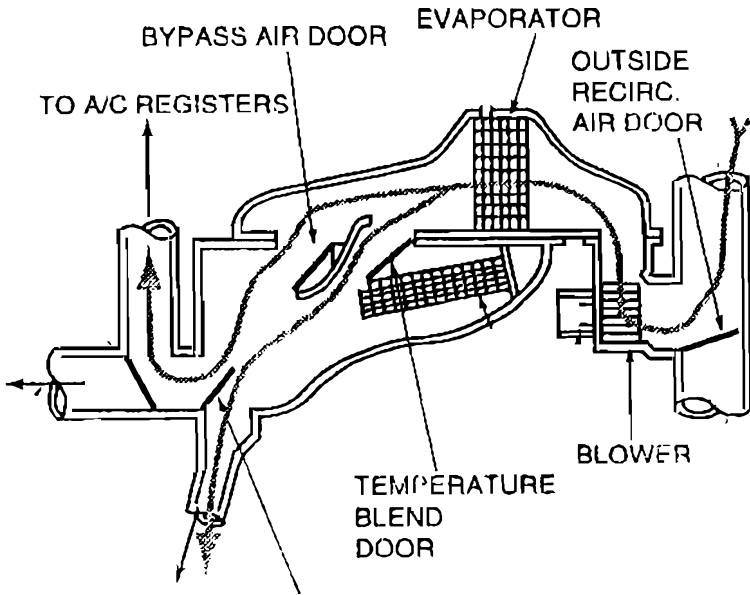
1. Quạt lồng sóc.
2. Không khí ngoài xe.
3. Cổng chức năng không khí trong/ngoài.
4. Không khí bên trong xe.
5. Giàn lạnh.
6. Cổng chức năng pha trộn nhiệt độ.
7. Cổng giới hạn, cổng đi tắt.
8. Đến các cửa chớp ở bảng đồng hồ.
9. Cửa thổi tan sương.
10. Đến cửa kính cần đánh tan sương.
11. Đến sàn xe.
12. Cổng hướng gió thổi cao/thấp.
13. Két sưởi nóng.



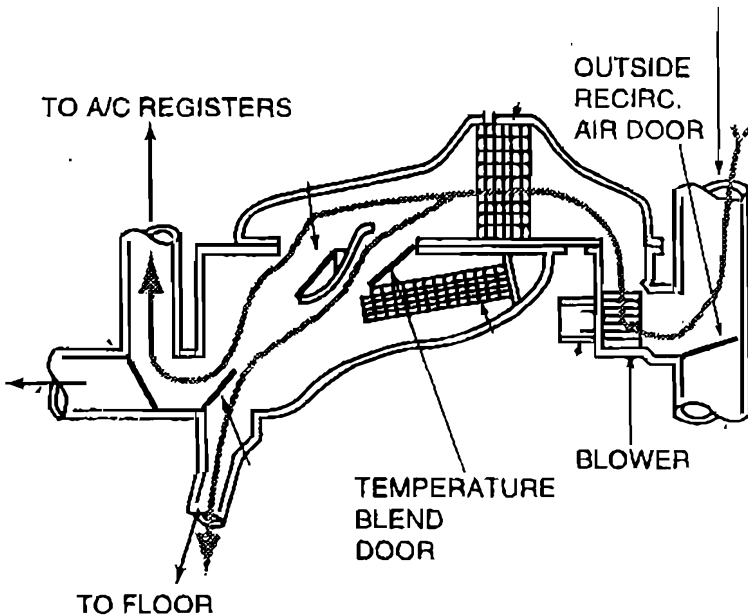
**Hình 73.** Chế độ MAX heating, sưởi ấm tối đa. Ở chế độ này máy nén ngưng bơm, giàn lạnh không lạnh, két sưởi ấm nhận nước nóng từ két nước động cơ, không khí bên trong xe được thổi xuyên qua giàn lạnh và dồn hết xuyên qua két sưởi nóng sau cùng thổi xuống sàn xe.



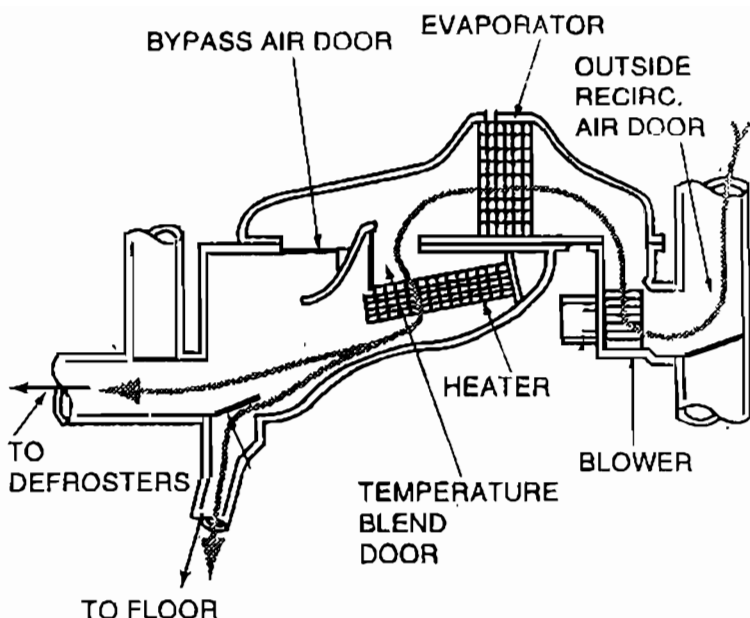
**Hình 74.** Hướng thổi của luồng không khí đã được điều hòa khi đặt núm chỉnh ở chế độ NORM air-conditioning, chế độ mát lạnh bình thường. Ở chế độ này máy nén bơm, quạt lồng sóc rút không khí từ bên ngoài xe và chỉ thổi xuyên qua giàn lạnh thoát ra cửa chớp bằng đồng hồ.



**Hình 75.** Hướng thổi của luồng không khí điều hòa khi núm chỉnh ở vị trí bi-level NORM, chế độ mát lạnh bình thường thổi khí ra hai tầng. Luồng không khí điều hòa được thổi ra phía trên và phía dưới sàn xe.



**Hình 76.** Hoạt động của hệ thống điện lạnh ở chế độ VENT, chế độ thông khí, ở chế độ này, giàn lạnh không lạnh, két sủi ẩm không nóng, không khí được lấy từ ngoài xe và thổi xuyên qua giàn lạnh hay két sủi ẩm và thổi vào cabin ôtô.



**Hình 77.** Chế độ DEFROST, chế độ thổi tan sương trên các cửa kính. Toàn bộ không khí lấy bên ngoài xe được thổi hết xuyên qua két sưởi nóng đến kính chắn gió và sàn xe.

Hình 78 cho thấy vị trí cửa tiếp nhận không khí tươi từ bên ngoài đưa vào cabin ôtô. Cửa này được bố trí phía ngoài ngay bên dưới kính chắn gió có lưới dày che chắn tạp chất.

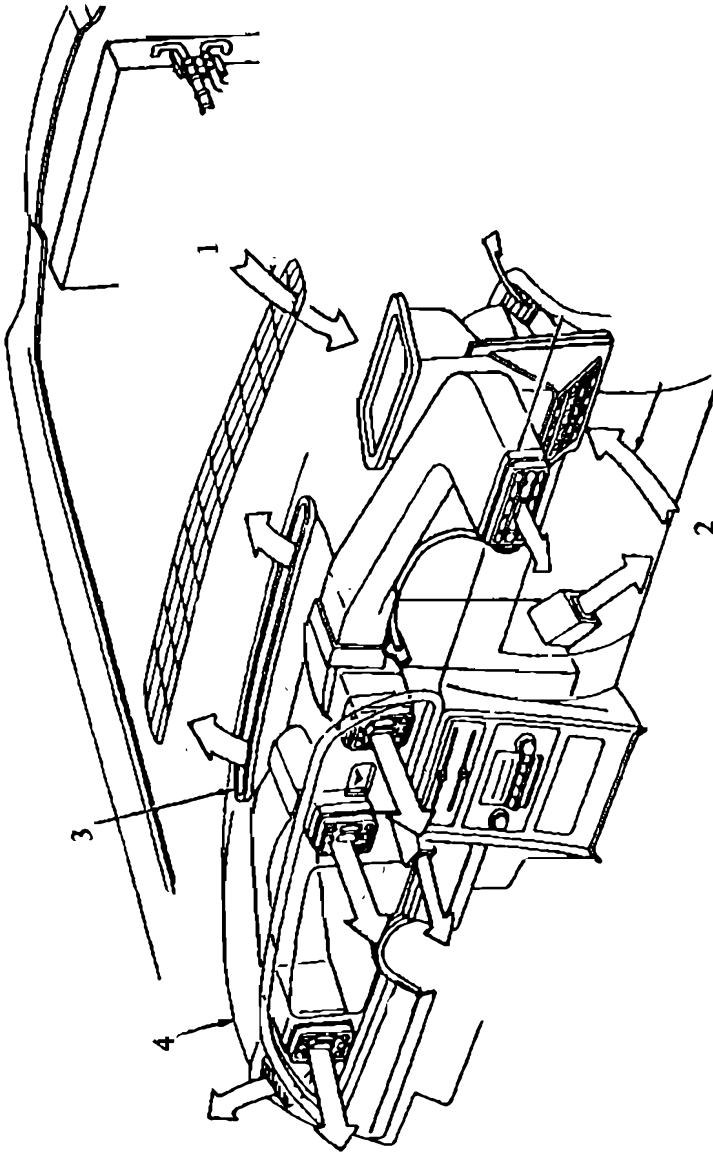
Kỹ thuật điều khiển đóng mở các cổng chức năng bằng tay nhờ dây cáp tương đối đơn giản, tuy nhiên vẫn tồn tại một số khuyết điểm. Dây cáp dễ bị bó kẹt trong vỏ của nó, phải tác động một lực khá lớn để dẫn động, phải điều chỉnh độ căng thường xuyên để đóng mở chính xác các cổng. Ôtô thế hệ mới được thiết kế hệ thống điều khiển tự động bằng chân không hay bằng điện tử. Cho dù điều khiển bằng tay hay tự động thì nguyên lý cơ bản vẫn giống nhau.

### Điều khiển bằng chân không

So với kỹ thuật điều khiển bằng dây cáp thì cách điều khiển bằng chân không được thuận lợi hơn. Các ống dẫn chân không mềm dẻo có thể dễ dàng luồn lỏi xuyên qua các góc ngách chật hẹp trong ôtô, lực tác động điều khiển nhẹ nhàng hơn so với phải kéo dây cáp. Hệ thống điều khiển bằng chân không gồm các cơ cấu chính sau đây :

- Bình tích trữ chân không được cung cấp chân không do sức hút của động cơ.



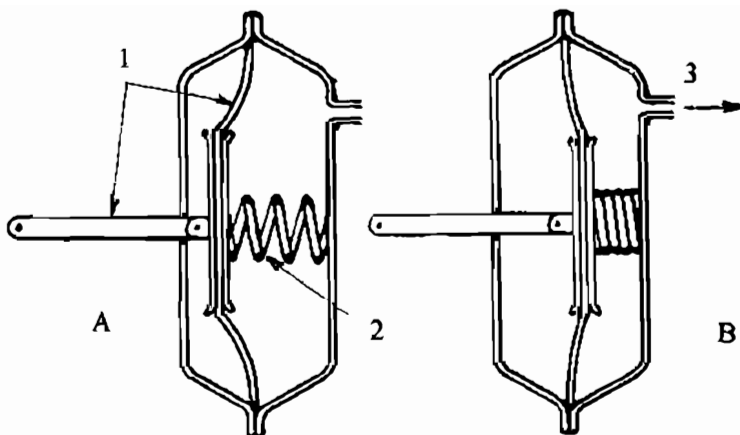


Hình 78. Không khí đưa vào trong cabin ôtô có thể lấy từ hai ngớ: Từ bên ngoài xe (1) chui xuyên qua lưới lọc ở chân kính chắn gió trước; hoặc lấy không khí tái tuần lưu bên trong xe từ cửa (2). Không khí trong xe thoát ra ngoài theo ống dẫn khí làm tan sương và phía bên số xe:  
 1. Không khí tươi từ ngoài vào. 2. Cửa rút không khí tái tuần lưu bên trong xe.  
 3. Cửa ra làm tan sương. 4. Ống dẫn đến bảng điều khiển.

- . Các bầu tác động chân không (hình 79).
- . Cụm van điều khiển.

. Các ống dẫn chân không bằng nhựa dẻo, đường kính trong của ống khoảng 3,1 ly nối dẫn chân không đến các bầu tác động chân không.

Sơ đồ 80 giới thiệu mạch điều khiển bằng chân không. Trong mạch này chúng ta thấy ống dẫn màu trắng đưa chân không đến bầu tác động cổng chức năng (1) lấy không khí từ ngoài hay từ bên trong xe. Ống màu vàng dẫn đến bầu



**Hình 79.** Kết cấu và hoạt động của bầu tác động kiểu chân không. Lúc chưa tác động (A), lúc có chân không tác động (B):

1. Màng và cần tác động. 2. Lò xo hồi. 3. Sức hút của nguồn chân không.

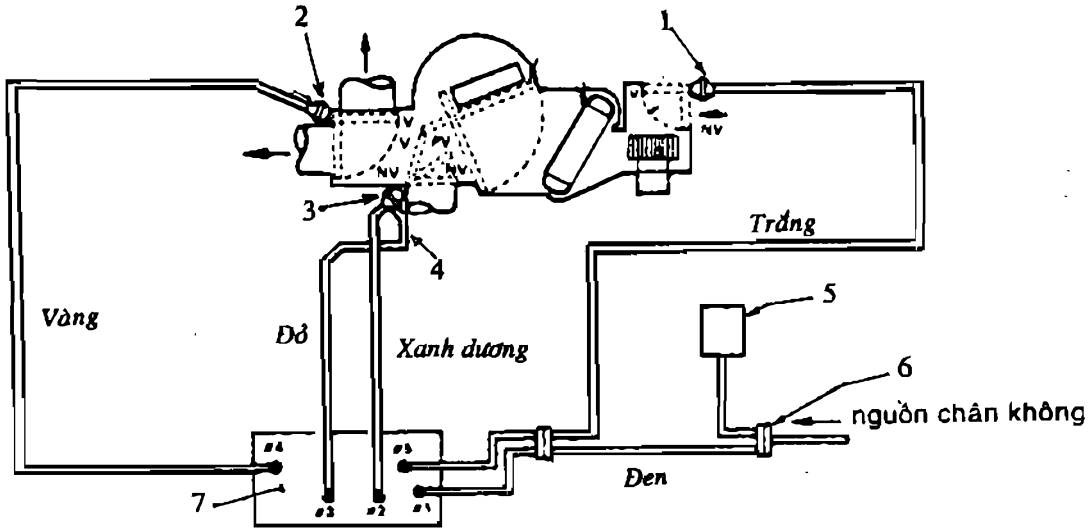
tác động cổng chức năng (2) hướng dẫn luồng không khí đã điều hòa đến cửa ra bằng đồng hồ hay đến cửa kính làm tan sương. Ống màu đỏ dẫn đến bầu tác động cổng nhiệt độ (3) hướng dòng khí lạnh thổi xuyên qua hay không xuyên qua két sưởi ấm. Ống màu xanh dương dẫn đến bầu tác động cổng chức năng (4) thổi khí xuống sàn xe.

### Điều khiển tự động bằng điện tử EATC (Electronic Automatic Temperature Control)

Trong hệ thống điều khiển tự động EATC người ta trang bị bộ vi xử lý để giúp hệ thống duy trì được nhiệt độ mát lạnh định sẵn một cách ổn định. Đồng thời có thể điều chỉnh nhiệt độ ở khu vực ghế tài xế và khu vực ghế hành khách một cách độc lập. Hệ thống tự động này còn có khả năng thay đổi sự phân phối luồng khí mát đến các ghế phía sau nhưng không làm ảnh hưởng đến luồng khí mát thổi đến các ghế ngồi phía trước.

Sơ đồ khối trên hình 81 giới thiệu hệ thống điều khiển nhiệt độ tự động EATC. Hệ thống này tiếp nhận thông tin nạp vào từ sáu nguồn khác nhau, xử lý thông tin và sau cùng ra lệnh bằng tín hiệu để điều khiển các bộ tác động cổng chức năng. Sáu nguồn thông tin này bao gồm:

1. Bộ cảm biến năng lượng mặt trời (solar sensor), cảm biến này là một pin quang điện được cài đặt trên bảng đồng hồ, có chức năng đo lường ghi nhận nhiệt từ mặt trời.



**Hình 80. Mạch chân không điều khiển hệ thống điện lạnh ô tô :**

1. Cổng chức năng lấy không khí trong / ngoài xe.
2. Cửa chức năng thổi tan sương / đến bảng đồng hồ.
3. Cổng nhiệt độ.
4. Cổng đưa luồng khí đến sàn xe.
5. Bình tích lũy chân không.
6. Van kiểm soát chân không.
7. Hộp điều khiển.

2. Bộ cảm biến nhiệt độ bên trong xe, nó được cài đặt phía sau bảng đồng hồ và có chức năng theo dõi, đo kiểm nhiệt độ của không khí bên trong khoang cabin ô tô.

3. Bộ cảm biến nhiệt độ môi trường, ghi nhận nhiệt độ phía bên ngoài xe.

4. Bộ cảm biến nhiệt độ nước làm mát động cơ.

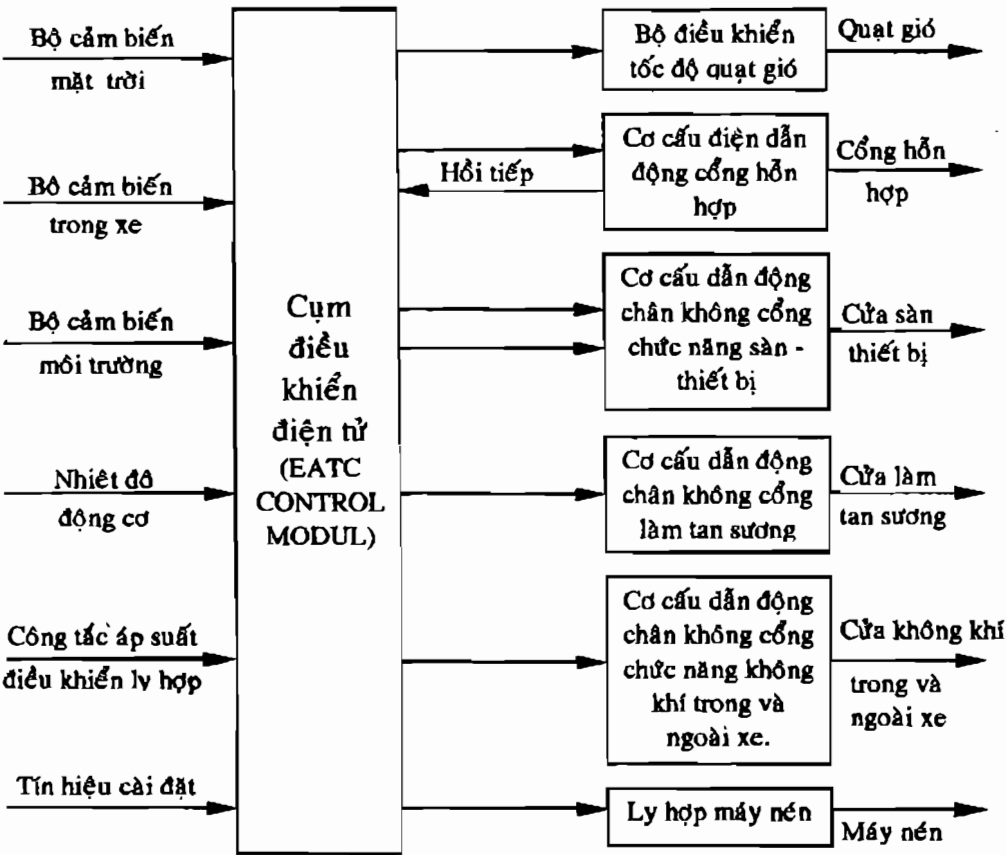
5. Công tắc áp suất điều khiển bộ ly hợp từ trường buli máy nén theo chu kỳ. Hình 82 giới thiệu vị trí lắp đặt công tắc này trong hệ thống điện lạnh ô tô.

6. Tín hiệu cài đặt từ bảng điều khiển về nhiệt độ mong muốn và về vận tốc quạt gió.

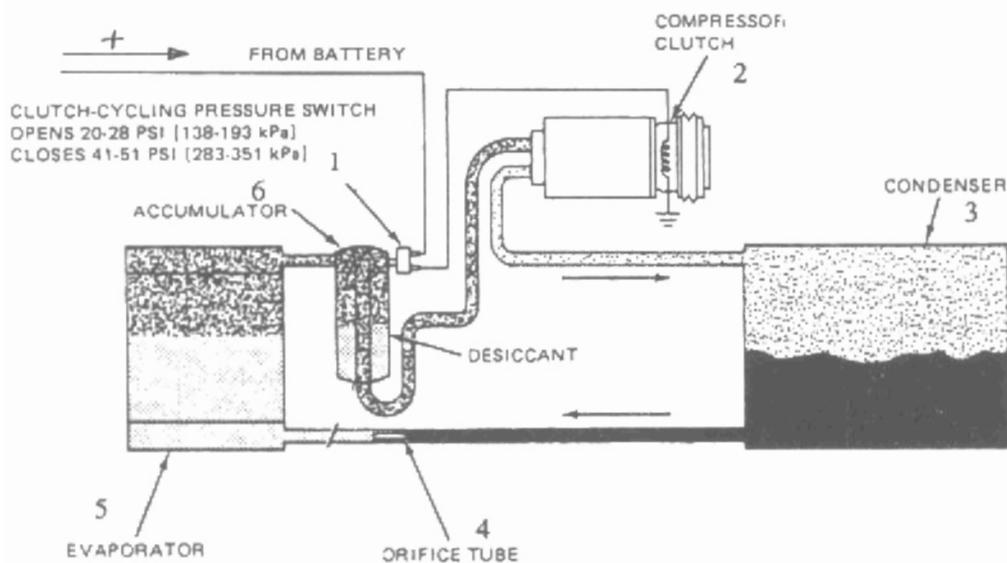
Sau khi nhận được các thông tin từ tín hiệu đầu vào, cụm điều khiển điện tử EATC sẽ phân tích, xử lý thông tin và phát tín hiệu điều khiển đến sáu đầu ra, đó là bốn cổng chức năng, quạt gió và máy nén.

**TÍN HIỆU  
ĐẦU VÀO**

**TÍN HIỆU  
ĐẦU RA**

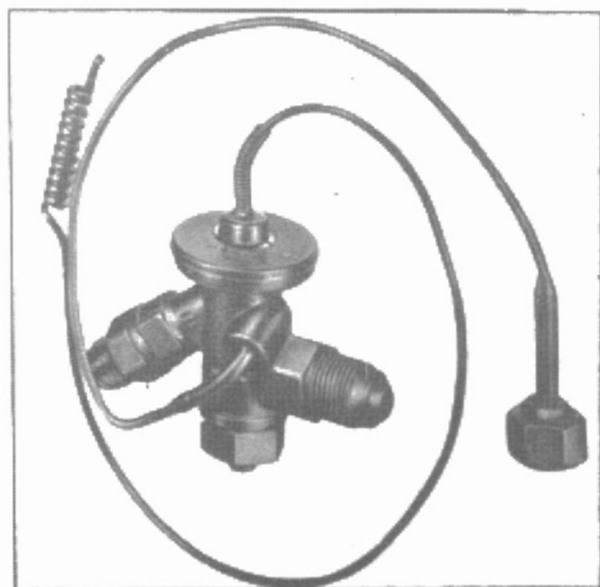


*Hình 81. Sơ đồ khối tín hiệu đầu vào và tín hiệu đầu ra của cụm điều khiển tự động bằng điện tử EATC.*



**Hình 82.** Hệ thống điện lạnh ô tô trang bị ống tiết lưu cố định và công tắc áp suất (1) để điều khiển ngắt nối dòng điện cung cấp cho bộ ly hợp từ trường của buli máy nén (2). Công tắc nối điện ở mức áp suất 41-51PSI, cắt điện ở mức áp suất 20-28 PSI :

1. Công tắc áp suất. 2. Cuộn dây bộ ly hợp buli máy nén. 3. Bộ ngưng tụ. 4. Ống tiết lưu cố định. 5. Bộ bốc hơi. 6. Bầu tích lũy môi chất lạnh.



Van giãn nở có ống cân bằng bên ngoài.

## **DỤNG CỤ CHUYÊN DÙNG**

### **I. Dụng cụ thông thường**

### **II. Bơm hút chân không.**

### **III. Thiết bị phát hiện xì ga**

## **I. DỤNG CỤ THÔNG THƯỜNG**

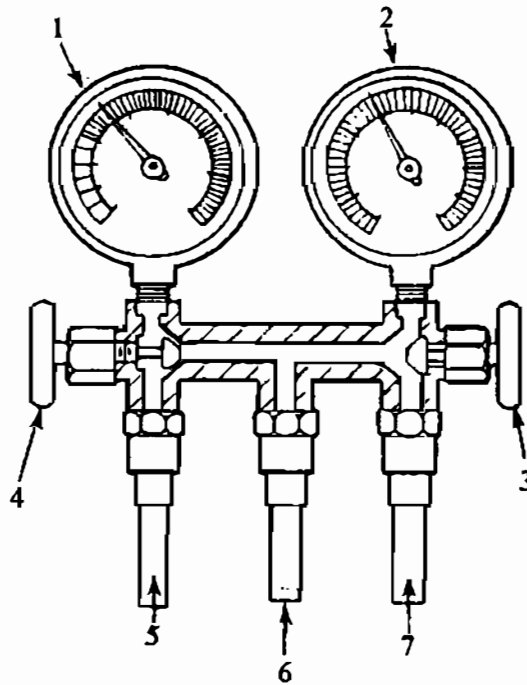
Trang thiết bị cơ bản chuyên dùng phục vụ công tác kiểm tra sửa chữa hệ thống điện lạnh ô tô bao gồm : Bộ áp kế, bơm rút chân không, các thiết bị phát hiện tình trạng xì hở thất thoát ga. Nhằm làm tốt công tác sửa chữa hệ thống điện lạnh ô tô, người thợ điện lạnh phải có hai bộ dụng cụ riêng biệt dùng cho hệ thống sử dụng môi chất R-12 và hệ thống sử dụng môi chất R-134a. Như ta đã biết, dầu nhờn bôi trơn dành cho môi chất lạnh R-134a khác với dầu bôi trơn của môi chất R-12 nên cần phải có bộ dụng cụ chuyên dùng cho mỗi loại.

### **1. Bộ đồng hồ đo kiểm áp suất hệ thống điện lạnh ô tô**

Bộ đồng hồ đo áp suất hệ thống điện lạnh giới thiệu trên hình 83 là dụng cụ thiết yếu nhất của người thợ điện lạnh. Nó được thường xuyên sử dụng trong các công tác : Xả ga, rút chân không, nạp ga và phân tích chẩn đoán hỏng hóc của hệ thống điện lạnh ô tô.

Chiếc đồng hồ bên trái (1) màu xanh là đồng hồ áp suất thấp. Nó được dùng để kiểm tra áp suất bên phía thấp áp của hệ thống lạnh. Mặt đồng hồ được chia nấc theo đơn vị PSI và kg/cm<sup>2</sup>. Thông thường được chia từ 0 đến 8 kg/cm<sup>2</sup> và từ 0 đến 120 PSI để đo áp suất. Ngược với chiều xoay của kim đồng hồ, về phía dưới vạch số 0 là vùng đo chân không màu xanh, nấc chia từ 0 xuống 30 inches chân không.

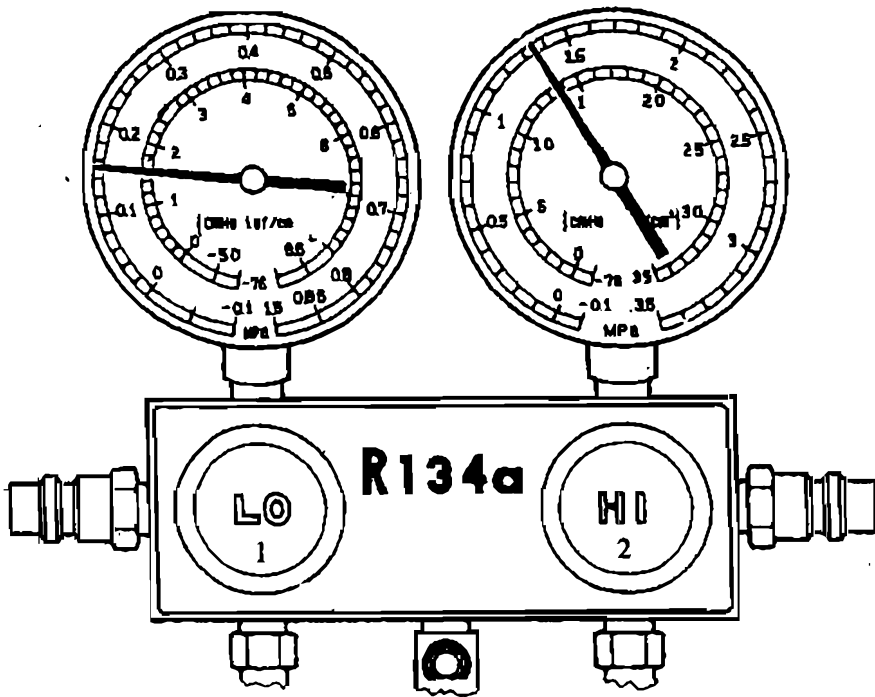
Chiếc đồng hồ bên phải màu đỏ (2) là đồng hồ cao áp, dùng để đo kiểm áp suất bên phía cao áp của hệ thống lạnh. Mặt đồng hồ được chia từ 0 đến 35 kg/cm<sup>2</sup> và từ 0 đến 500 PSI.



**Hình 83.** Bộ đồng hồ kiểm tra áp suất hệ thống điện lạnh ô tô :  
 1-Đồng hồ thấp áp, đo áp suất phía áp suất thấp. 2-Đồng hồ cao áp, đo áp suất phía cao áp. 3-Van đóng mở cao áp. 4-Van đóng mở thấp áp. 5-Đầu nối ống hạ áp. 6-Đầu nối ống giữa. 7-Đầu nối ống cao áp.

Đầu ống nối màu vàng (6) bố trí giữa bộ đồng hồ được sử dụng cho cả đồng hồ thấp áp và cao áp mỗi khi thao tác rút chân không hoặc nạp môi chất lạnh vào hệ thống. Ống màu xanh biển (5), ống màu đỏ (7) dùng để nối liên lạc đồng hồ thấp áp và cao áp vào hệ thống lạnh. Khi chưa sử dụng, cần phải bít kín các đầu ống nhằm che chắn tạp chất chui vào. Trên hình 83 ta lưu ý van (3) đang mở cho ống (7) thông với ống (6). Van (4) khóa sự liên hệ giữa ống (6) và ống (5).

Hình 84 giới thiệu bộ đồng hồ chuyên dùng cho hệ thống điện lạnh ô tô Toyota Corona và Carina đời 1992 dùng môi chất lạnh R-134a. Mặt đồng hồ được chia và ghi hai loại đơn vị đo áp suất : Kg/cm<sup>2</sup> và MPa.



**Hình 84.** Bộ đồng hồ kiểm tra áp suất hệ thống điện lạnh ô tô Toyota Carina đời 1992, sử dụng môi chất lạnh loại mới R 134a.  
1. Đồng hồ phía thấp áp. 2. Đồng hồ phía cao áp.

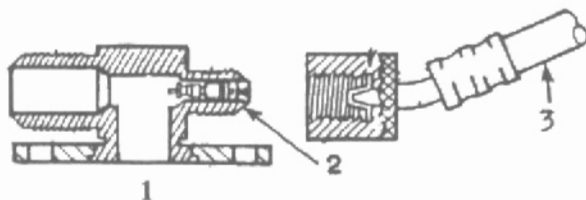
Bên trong các đầu ống nối của áp kế có trang bị kim chỏi (hình 85). Khi ráp nối vào đầu van sửa chữa của hệ thống lạnh, kim chỏi sẽ ấn kim van mở thông mạch cho áp kế chỉ áp suất của môi chất lạnh. Để tránh nhầm lẫn trong quá trình nạp ga và sửa chữa, người ta chế tạo van sửa chữa của hệ thống dùng môi chất R-12 có kích thước bé và hình dáng khác với van sửa chữa của hệ thống dùng môi chất lạnh R-134a như giới thiệu trên hình 86.

Nhằm đảm bảo kín tốt, không bị xì hở gây thất thoát môi chất lạnh, các đầu racco nối ống dẫn môi chất lạnh được chế tạo đặc biệt như giới thiệu trên hình 87.

## II. BƠM HÚT CHÂN KHÔNG

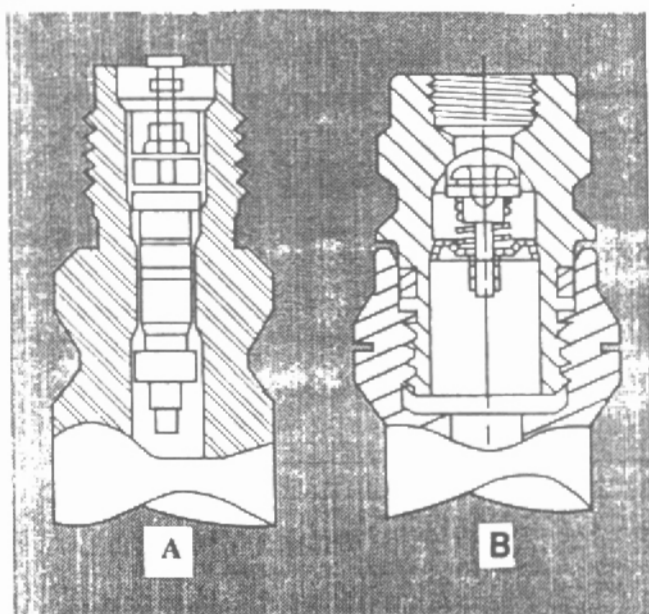
Trong tình huống hệ thống bị xì thất thoát mất nhiều môi chất lạnh, hoặc phải xả hết môi chất lạnh ra khỏi hệ thống để thay mới bộ phận và sửa chữa, người thợ điện lạnh phải tiến hành rút chân không đúng kỹ thuật trước khi nạp lại môi chất lạnh vào hệ thống.





**Hình 85.** Van sửa chữa loại có kim chặn :

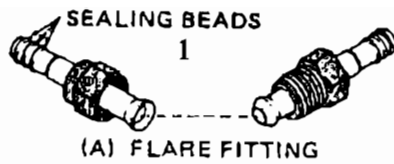
1-Phía máy nén. 2-Đầu nối ống kiểm tra có kim chặn. 3-Đầu ống thứ.



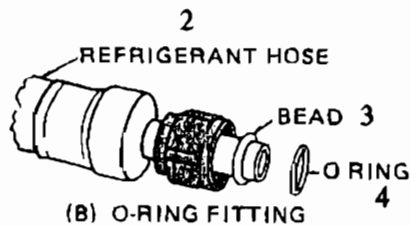
**Hình 86.** So sánh hai kiểu dầu van gắn áp kế đo kiểm vào hệ thống lạnh.  
Dầu van của hệ thống dùng môi chất R-12 (A) ,Dầu van của hệ thống dùng môi chất R-134a (B).

Hình 88 giới thiệu một kiểu bơm rút chân không hoạt động nhờ động cơ điện. Quá trình rút chân không một hệ thống điện lạnh sẽ thực hiện được hai mục đích quan trọng, đó là : Rút hết không khí trong hệ thống để dành chỗ cho môi chất lạnh, làm giảm áp suất trong hệ thống tạo điều kiện cho chất ẩm sôi bốc hơi và sau đó được rút hết ra ngoài. Như ta đã biết, kẻ thù số một của hệ thống điện lạnh là chất ẩm ướt xâm nhập lẫn lộn vào trong hệ thống, vì nó sẽ gây ra các hậu quả trầm trọng như sau :

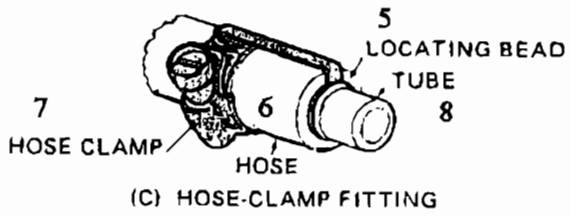
- Làm sút giảm đáng kể khả năng lưu thông cũng như khả năng hấp thu nhiệt của môi chất lạnh.
- Tạo nên áp suất cao trong hệ thống.



(A) FLARE FITTING

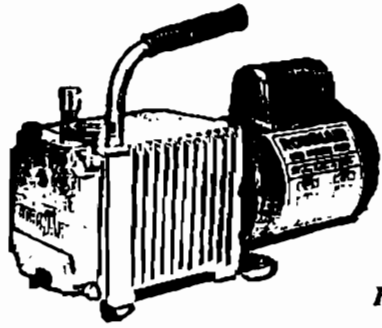


(B) O-RING FITTING



(C) HOSE-CLAMP FITTING

**Hình 87.** Các kiểu đầu racco nối ống bảo đảm kín tới dùng cho ống dẫn môi chất lạnh :  
 A-Dầu ống loe. B-Vòng đệm kín O. C-Kiểm siết ống.  
 1-Vòng gờ kín. 2-Ống dẫn môi chất. 3-Vòng gờ. 4-Vòng cao su O. 5-Vị trí vòng gờ. 6-Ống dẫn môi chất. 7-Kiểm siết. 8-Ống dẫn môi chất.



**Hình 88.** Bơm hút chân không loại van quay.

- Cản trở môi chất lạnh thay đổi từ thể hơi ngưng tụ thành thể lỏng.
- Đông lạnh thành mảnh băng đá làm bít nghẽn van giãn nở ngăn cản môi chất lạnh lưu thông.
- Chất ẩm trong hệ thống còn sản sinh ra axit clohydric khi nó trộn lẫn với môi chất lạnh. Axit này làm rỉ sét, gây mòn thủng bên trong hệ thống, và đặc biệt nguy hiểm đối với tuổi thọ của máy nén.

Bảng 1 giới thiệu sự liên hệ tương tác giữa độ hút chân không (in Hg -inch thủy ngân) đối với nhiệt độ sôi bốc hơi của chất ẩm (độ F).

**Bảng 1 : Điểm sôi của nước tương ứng với độ hút chân không**

<b>ĐỘ HÚT CHÂN KHÔNG (inHg)</b>	<b>NHIỆT ĐỘ (°F)</b>
27,99	100
28,89	80
29,40	60
29,71	40
29,82	20
29,88	0

### **III. THIẾT BỊ PHÁT HIỆN XÌ GA**

Trong nhiều trường hợp cá biệt, tình trạng xì hở làm thất thoát môi chất lạnh của hệ thống điện lạnh ô tô có thể xảy ra theo hai tình huống khác nhau : Xì hở lạnh (cold leak) và xì hở nóng (hot leak).

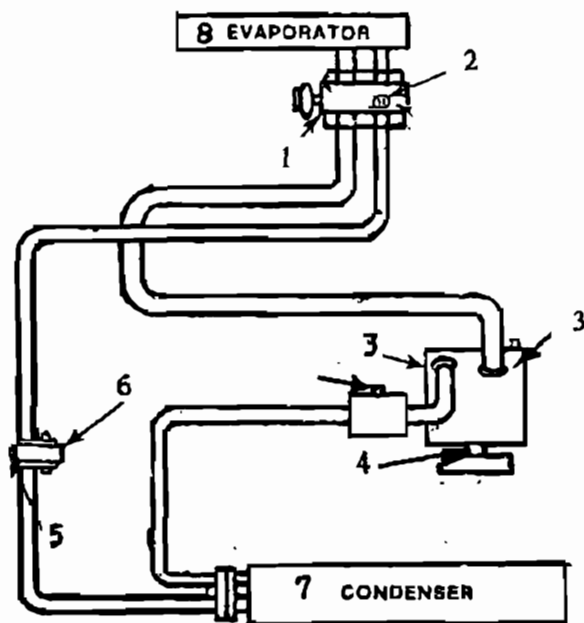
Xì hở lạnh là tình trạng ga môi chất bị xì thất thoát ra ngoài trong lúc hệ thống điện lạnh đang ở chế độ hoàn toàn ngưng nghỉ, ví dụ lúc ô tô tắt máy, đậu tại chỗ vào ban đêm.

Xì hở nóng chỉ xảy ra theo chu kỳ lúc áp suất bên trong hệ thống điện lạnh tăng cao, cụ thể như lúc ô tô phải di chuyển chậm chạp giữa trưa nắng trên đoạn đường kẹt xe.

Nếu hệ thống điện lạnh phải hoạt động trong tình trạng thiếu môi chất lạnh, máy nén sẽ chóng hỏng, áp suất trong hệ thống sẽ bất thường, hiệu suất lạnh giảm. Các yếu tố sau đây giúp ta tìm kiếm phát hiện vị trí xì ga trong hệ thống điện lạnh ô tô :

- Thường bị xì hở ga tại các racco đầu ống nối trên máy nén, giàn nóng, giàn lạnh, bầu lọc/hút ẩm và tại các joint đệm.
- Môi chất lạnh có thể thẩm thấu lâu ngày xuyên qua ống dẫn.
- Axít tạo nên do trộn lẫn nước với môi chất lạnh, ăn thủng ống dẫn của giàn lạnh, gây xì hở.
- Nếu phát hiện nơi nào trên đường ống dẫn môi chất có vết dầu bôi trơn là nơi đó bị xì ga, vì ga xì ra mang theo dầu nhờn bôi trơn của máy nén.

Hình 89 giới thiệu các vị trí có nguy cơ bị xì ga trong hệ thống điện lạnh ô tô. Vị trí xì ga trong hệ thống điện lạnh ô tô có thể phát hiện được nhờ các phương tiện sau đây : Dung dịch sủi bọt, nhuộm màu môi chất lạnh (refrigerant dye), đèn tia cực tím (ultraviolet light), thiết bị điện tử và ngọn lửa đèn propan.



**Hình 89.** Những vị trí có nguy cơ bị xì ga trên hệ thống điện lạnh ô tô :

- 1- Van nơi giàn lạnh, 2- Công tắc ngắt mạch khi áp suất giảm thấp.
- 3- Rắcco máy nén. 4- Phốt trục máy nén. 5- Van cửa áp suất cao.
- 6- Rắcco bình lọc/hút ẩm. 7- Giàn nóng. 8- Giàn lạnh.

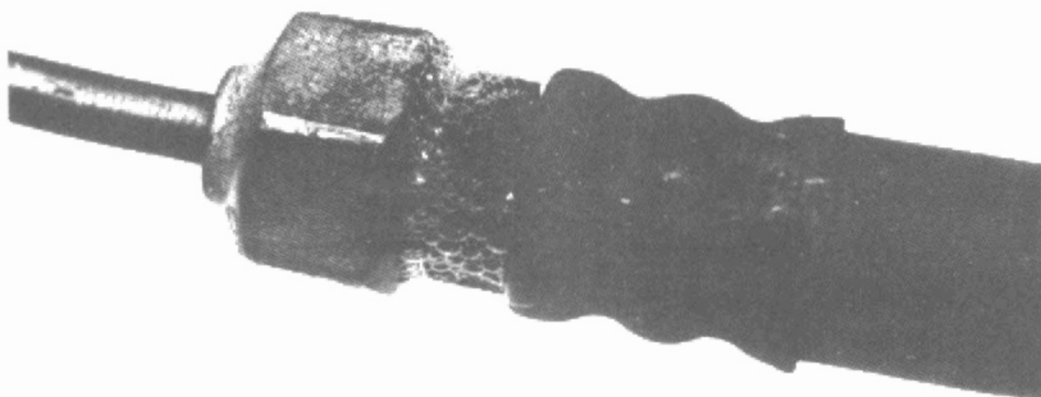
### 1 . Dùng dung dịch lỏng sủi bọt

Những điểm xì ga ở vị trí chật hẹp trên ô tô không thể dùng các thiết bị hiện đại để dò tìm thì dung dịch sủi bọt là phương tiện tốt nhất. Nếu không mua được bình dung dịch chuyên dùng như giới thiệu trên hình 90, ta có thể hòa tan xà phòng với nước. Dùng cọ sơn phết lớp nước xà phòng lên vị trí nghi ngờ xì ga, nếu bọt sủi lên là có hiện tượng xì ga (hình 91). Lưu ý sau khi thử nghiệm xong phải rửa sạch nước xà phòng chống sét rỉ. Cũng có thể dùng kem cạo râu.



*Hình 90. Bình chất lỏng tạo bọt giúp khám phá vị trí hở xì ga môi chất lạnh.*

*Hình 91. Ga môi chất lạnh xì hở làm sủi bọt nước xà phòng.*

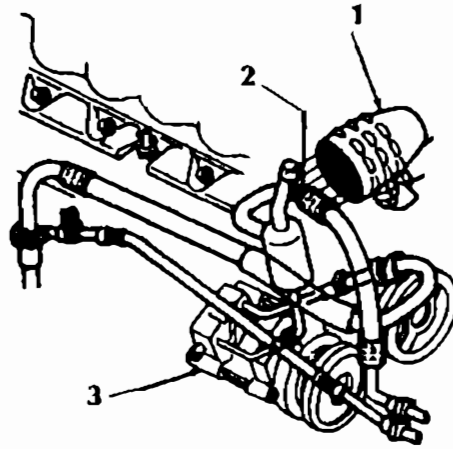


## **2. Nhuộm màu môi chất lạnh**

Để có thể phát hiện vị trí bị xì hở ga trầm trọng, người ta nạp vào phía thấp áp của hệ thống một lượng nhỏ môi chất lạnh đã được nhuộm màu. Dùng khăn trắng chùi sạch vị trí nghi ngờ bị xì hở, nếu vải khăn dính vết màu chứng tỏ có xì ga nhiều. Hóa chất màu dùng cho khâu thử nghiệm này có màu vàng hay màu đỏ và không gây nguy hại cho hệ thống điện lạnh ô tô.

## **3. Cách dùng đèn tia cực tím để phát hiện điểm xì ga**

Trong phương pháp này, người ta nạp vào trong hệ thống một lượng quy định hóa chất màu cảm ứng với tia cực tím, Sau đó khởi động động cơ và bật công tắc A/C cho hệ thống điện lạnh hoạt động trong 10 phút để hóa chất màu lưu thông đều khắp trong hệ thống, tắt máy và chiếu đèn tia cực tím vào vị trí nghi ngờ để xác định điểm xì ga. Hóa chất màu xì ra theo ga sẽ cảm ứng với tia



**Hình 92.** Thiết bị chuyên dùng dò tìm môi chất lạnh rò rỉ bằng đèn cực tím :  
 1- Đèn cực tím.. 2- Màu sắc của thuốc nhuộm hiện ra tại điểm rò môi chất lạnh. 3- Máy nén.

cực tím và chiếu sáng long lanh màu vàng-xanh lá cây. Thiết bị này tương đối đắt tiền, tuy nhiên rất hiệu quả trong việc xác định các điểm xì ga nhỏ (hình 92).

#### 4. Dùng thiết bị điện tử phát hiện xì ga (Electronic Detector)

Thiết bị điện tử giới thiệu trên hình 93 gọn nhẹ dễ sử dụng. Là thiết bị cầm tay, có đoạn đầu dò tìm, khi thao tác nên di chuyển chậm đầu dò khoảng 1 inch /giây quanh vị trí nghi ngờ. Vì ga môi chất lạnh nặng hơn không khí nên phải đặt đầu dò tìm phía bên dưới điểm thử. Nếu phát hiện có xì ga, chuông reo hay đèn chớp của thiết bị sẽ báo hiệu. Đây là loại thiết bị nhạy cảm nhất.

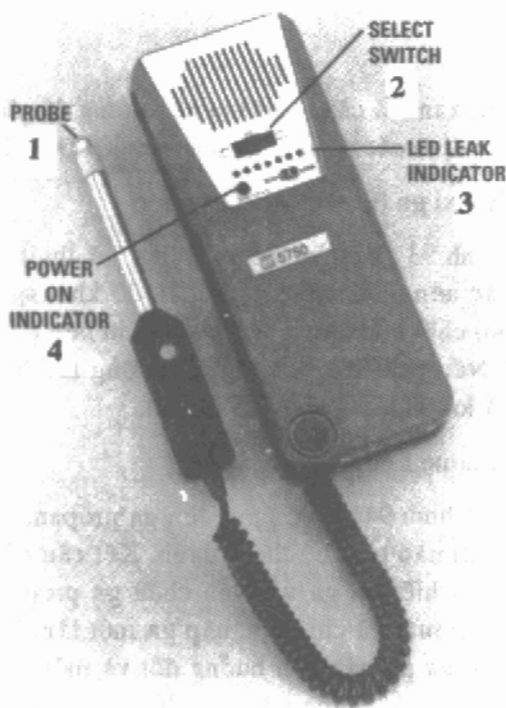
#### 5. Dùng ngọn lửa đèn propan (Flame Leak Detector)

Loại thiết bị này được giới thiệu ở hình 94a,b là ngọn đèn ga propan, có khả năng phát hiện chỗ xì hở ở bất cứ vị trí nào trên hệ thống lạnh. Kết cấu của thiết bị gồm hai phần chính: Bộ phận phát hiện xì ga và bình chứa ga propan. Bình chứa khoảng 0,5 kg ga propan dưới áp suất và chỉ được nạp ga một lần. Bộ phận phát hiện xì ga gồm một van mở cho ga propan đến buồng đốt và một ống dò tìm. Ống dò tìm dẫn ga môi chất bị xì đến đốt chung với ngọn lửa khí propan, màu sắc của ngọn lửa sẽ thay đổi tùy theo lượng ga môi chất xì ra.

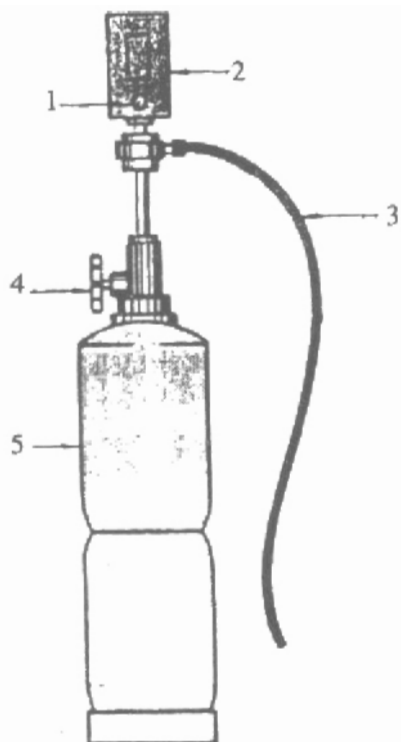
Các màu sắc khác nhau sau đây của ngọn lửa trắc nghiệm sẽ cho biết mức độ xì ga :

- Xanh biển nhạt : không có hiện tượng xì ga.
- Vàng nhạt : lượng ga xì ít.
- Xanh tím nhạt : ga xì nhiều.
- Ngọn lửa màu tím : rất nhiều ga bị xì thất thoát.

Hình 95 giới thiệu một số dụng cụ phổ biến của người thợ điện lạnh ô tô.



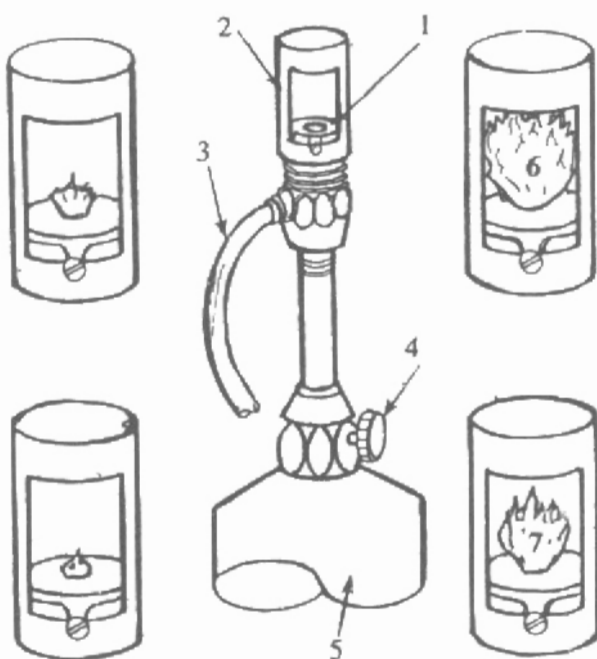
*Hình 93. Thiết bị điện tử loại cầm tay chuyên dùng khám phá vị trí xì hở ga môi chất lạnh. Dụng cụ cho môi chất R-12 và R-134a :  
1-Đầu dò tìm., 2-Công tắc.  
3-Đèn báo LED, 4-Đèn báo ON,OFF.*







a/

**Hình 94a,b .** Thiết bị dò tìm xì hở môi chất lạnh kiểu đèn ga propane :  
 1-Đĩa đốt ngọn lửa. 2-Chụp thủy tinh. 3-Ống dò ga môi chất rò rỉ. 4-Van. 5-Bình ga propane.  
 6,7-Màu sắc ngọn lửa thay đổi theo mức độ xì ga môi chất lạnh nhiều hay ít.

b/





Tên dụng cụ	Hình dáng và công dụng	
Cảo ly hợp		Cảo, tháo đĩa của bộ ly hợp buli máy nén
Chìa khóa tháo đĩa bộ ly hợp		Tháo đai ốc trục máy nén và đĩa ly hợp buli máy nén
Chìa khóa tháo ốc chặn		Tháo ốc khóa
Nhiệt kế		Đo kiểm nhiệt độ.
Bơm chân không		Rút chân không
Thiết bị điện khám phá xì ga		Tìm kiếm xì ga
Ống nối đồng hồ		Xả ga, rút chân không và kiểm tra mọi chất lạnh
Bộ đồng hồ đo áp suất		Xả và nạp môi chất lạnh.

Hình 95. Dụng cụ thông thường

# **BẢO TRÌ SỬA CHỮA HỆ THỐNG ĐIỆN LẠNH ÔTÔ**

- I. An toàn kỹ thuật**
- II. Lắp ráp bộ áp kế vào hệ thống lạnh**
- III. Phương pháp xả ga hệ thống lạnh.**
- IV. Rút chân không**
- V. Kỹ thuật nạp môi chất lạnh**
- VI. Kiểm tra lượng môi chất lạnh trong hệ thống**

## **I. AN TOÀN KỸ THUẬT**

Trong quá trình thực hiện công tác bảo trì sửa chữa một hệ thống điện lạnh ô tô, người thợ phải bảo đảm tốt an toàn kỹ thuật bằng cách tôn trọng các chỉ dẫn của nhà chế tạo. Sau đây giới thiệu thêm một số quy định về an toàn kỹ thuật mà người thợ điện lạnh cần lưu ý .

1. Phải tháo tách dây cáp âm ắc quy trước khi thao tác sửa chữa các bộ phận điện lạnh ô tô trong khoang động cơ cũng như phía sau bảng đồng hồ.
2. Khi cần thiết phải đo kiểm trắc nghiệm các bộ phận điện cần đến nguồn điện ắc quy thì phải cẩn thận tối đa.
3. Dụng cụ và vị trí làm việc phải tuyệt đối sạch sẽ.
4. Trước khi tháo tách một bộ phận ra khỏi hệ thống điện lạnh phải lau chùi sạch sẽ bên ngoài các đầu ống nối.
5. Các nút bít đầu ống, các nút che kín cửa của một bộ phận điện lạnh mới chuẩn bị thay vào hệ thống, cần phải giữ kín cho đến khi lắp ráp vào hệ thống.

6. Trước khi tháo một bộ phận điện lạnh ra khỏi hệ thống, cần phải xả sạch ga môi chất, phải thu hồi ga môi chất vào trong một bình chứa chuyên dùng (hình 97)
7. Trước khi tháo lỏng một racco nối ống, nên quan sát xem có vết dầu nhờn báo hiệu xì hở ga để kịp thời xử lý, phải siết chặt bảo đảm kín các đầu nối ống.
8. Khi thao tác mở hoặc siết một đầu nối ống racco phải dùng hai chìa khóa miệng tránh làm xoắn gãy ống dẫn môi chất lạnh như trình bày trên hình 128.
9. Trước khi tháo hở hệ thống điện lạnh để thay mới bộ phận hay sửa chữa, cần phải xả hết sạch ga, kể đến rút chân không và nạp ga mới. Nếu để cho môi chất lạnh chui vào máy rút chân không trong suốt quá trình bơm rút chân không hoạt động sẽ làm hỏng thiết bị này.
10. Sau khi tháo tách rời một bộ phận ra khỏi hệ thống lạnh, phải tức thì bít kín các đầu ống nhằm ngăn cản không khí và tạp chất chui vào.
11. Không bao giờ được phép tháo nắp đậy trên cửa một bộ phận điện lạnh mới, hay tháo các nút bít đầu ống dẫn khi chưa sử dụng các bộ phận này.
12. Khi ráp trở lại một đầu racco phải thay mới vòng đệm O có thấm dầu nhờn bôi trơn chuyên dùng.
13. Lúc lắp đặt một ống dẫn môi chất nên tránh uốn gấp khúc quá mức, tránh xa vùng có nhiệt và ma sát.
14. Siết nối ống và các đầu racco phải siết đúng mức quy định, không được siết quá mức.
15. Dầu nhờn bôi trơn máy nén có ái lực với chất ẩm (hút ẩm) do đó không được mở hở nút bình dầu nhờn khi chưa sử dụng. Đậy kín ngay nút bình dầu nhờn khi đã sử dụng.
16. Tuyệt đối không được nạp môi chất lạnh thể LỎNG vào trong hệ thống lúc máy nén đang bơm. Môi chất lỏng sẽ phá hỏng máy nén.
17. Môi chất lạnh có đặc tính phá hỏng mặt bóng loáng của kim loại xi mạ và bề mặt sơn, vì vậy phải gìn giữ không cho môi chất lạnh vấy vào các mặt này.
18. Không được chạm bộ đồng hồ đo và các ống dẫn vào ống thoát hơi nóng cũng như quạt gió đang quay.

### ***Kẻ thù của hệ thống điện lạnh***

Hệ thống điện lạnh ô tô và điện lạnh nói chung có ba kẻ thù tối tệ cần loại bỏ, đó là : Chất ẩm ướt, bụi bẩn và không khí. Các kẻ thù này không thể tự nhiên xâm nhập được vào trong một hệ thống điện lạnh hoàn hảo. Tuy nhiên chúng có thể xâm nhập một khi có bộ phận điện lạnh bị hỏng hóc do va đập hay do sét gđ. Quá trình bảo trì sửa chữa không đúng kỹ thuật, thiếu an toàn vệ sinh cũng sẽ tạo điều kiện cho tạp chất xâm nhập vào hệ thống.

Sau đây là danh sách một số tạp chất và những tác hại của nó đối với hệ thống điện lạnh ô tô .

***Chất ẩm ướt*** : Gây đóng băng tắc nghẽn van giãn nở. Hình thành axit hydrochloric và axit hydrofluoric. Gây ăn mòn và sét gđ.

***Không khí*** : Làm tăng cao áp suất và nhiệt độ nén môi chất. Làm thay đổi tính chất cơ bản của môi chất lạnh. Oxy hóa làm hỏng dầu nhờn bôi trơn. Đưa chất ẩm vào trong hệ thống. Giảm hiệu suất lạnh.

***Bụi bẩn*** : Bít nghẽn lưới lọc và ống tiết lưu cố định. Tạo chất phản ứng sản sinh axit. Gây mài mòn.

***Chất Alcohol*** : Ăn mòn kẽm và nhôm. Tạo ra tình trạng phủ đồng. Phá hủy nhanh chóng môi chất lạnh.

***Hóa chất nhuộm màu*** : Có khả năng tạo kết tủa gây tắc nghẽn các van. Làm tăng lượng dầu nhờn bôi trơn. Chỉ có công dụng phát hiện xì ga nhiều.

***Cao su*** : Phá hỏng và làm tắt nghẽn hệ thống.

***Mảnh vỡ kim loại*** : Làm tắt nghẽn lưới lọc và các van. Phá hỏng vòng bi. Phá hỏng van lưới gà. Gây chảy sụt chi tiết di động.

***Dầu nhờn bôi trơn không đúng loại*** : Làm giảm hiệu suất bôi trơn, tạo keo bít nghẽn hệ thống. Tự phân hủy làm hỏng môi chất lạnh. Chứa chất ẩm ướt.

## **II. PHƯƠNG PHÁP LẮP RÁP BỘ ÁP KẾ VÀO HỆ THỐNG**

1. Chuẩn bị phương tiện như sau :

a. Che đậy hai bên vè xe tránh làm chảy sứt sơn.

b. Tháo nắp đậy các cửa kiểm tra phía cao áp và phía thấp áp bố trí trên máy nén hoặc trên các ống dẫn môi chất lạnh.

2. Khóa kín cả hai van của hai đồng hồ đo.

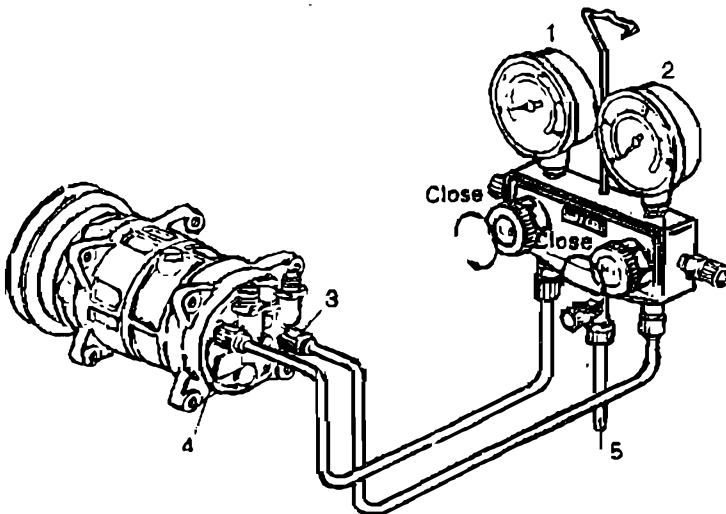
3. Ráp các ống nối đồng hồ đo vào máy nén (hình 96), thao tác như sau :

- a. Vận tay ống nối màu xanh của đồng hồ thấp áp vào cửa hút (cửa phía thấp áp) của hệ thống.
- b. Vận tay ống nối màu đỏ của đồng hồ cao áp vào cửa xả máy nén (cửa phía cao áp)

4. Xả sạch không khí trong hai ống nối đồng hồ vừa ráp vào hệ thống bằng cách thao tác như sau :

- a. Mở nhẹ van đồng hồ thấp áp trong vài giây đồng hồ để cho áp suất môi chất lạnh trong hệ thống tổng khử hết không khí trong ống nối màu xanh ra ngoài, khóa van lại.
- b. Hành động như thế đối với ống nối màu đỏ của đồng hồ phía cao áp.

Kỹ thuật lắp ráp bộ đồng hồ đã hoàn tất, sẵn sàng cho việc đo kiểm.



**Hình 96.** Kỹ thuật lắp ráp bộ áp kế vào hệ thống điện lạnh ô tô để phục vụ việc đo kiểm. Trước khi lắp ráp nhớ siết khóa hai van áp kế :

1- Đồng hồ thấp áp. 2- Đồng hồ cao áp. 3,4 - Cửa van tại máy nén để lắp ráp các áp kế. 5- Ống nối màu vàng sẽ ráp vào máy hút chân không hay vào bình chứa môi chất lạnh.

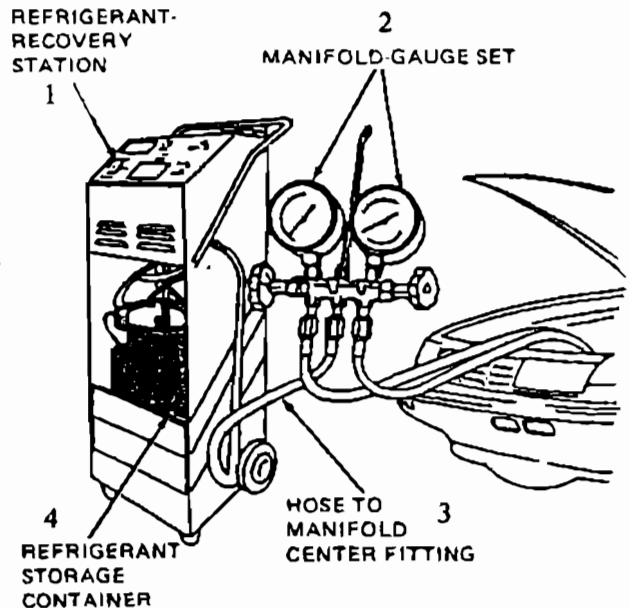
### III. XẢ GA HỆ THỐNG ĐIỆN LẠNH

Như đã trình bày ở trên, trước khi tháo tách một bộ phận ra khỏi hệ thống điện lạnh ô tô, ta phải xả sạch ga môi chất lạnh trong hệ thống. Ga môi chất lạnh xả ra khỏi hệ thống phải được thu hồi và chứa đựng trong bình chứa chuyên dùng.

Muốn xả ga từ một hệ thống điện lạnh ô tô đúng kỹ thuật, đúng với luật bảo vệ môi trường, ta cần đến thiết bị chuyên dùng gọi là trạm xả ga và thu hồi ga (refrigerant-recovery station). Hình 97 giới thiệu một trạm xả ga đang rút và thu hồi ga xả từ một hệ thống điện lạnh ô tô. Trạm này được đặt trên một xe đẩy tay gồm một bơm, một bình thu hồi ga đặc biệt. Bình thu hồi ga có khả năng lọc tách tạp chất trong ga xả, tinh khiết lượng ga xả ra để có thể dùng lại được.

#### Thao tác xả ga với trạm xả ga chuyên dùng

1. Tắt máy động cơ ô tô, máy nén không bơm.
2. Lắp ráp bộ đồng hồ đo áp suất hay kết nối thiết bị xả ga chuyên dùng vào hệ thống điện lạnh ô tô.
3. Quan sát các đồng hồ đo áp suất, hệ thống phải có áp suất nghĩa là vẫn còn ga môi chất lạnh trong hệ thống. Không được tiến hành xả ga theo phương pháp này nếu trong hệ thống không còn tí áp suất nào của ga.
4. Nối ống giữa màu vàng của bộ đồng hồ vào thiết bị. Mở hai van đồng hồ. Bật nối điện công tắc cho máy bơm của thiết bị xả ga hoạt động.



*Hình 97. Trạm thiết bị dùng để xả và thu hồi lại môi chất lạnh : 1-Thiết bị xả và thu hồi môi chất lạnh. 2-Bộ áp kế. 3-Ống dẫn màu vàng. 4-Bình chứa môi chất lạnh.*

5. Bơm sẽ hút môi chất lạnh trong hệ thống, bơm môi chất lạnh này xuyên qua bộ lọc tách dầu nhờn. Sau đó môi chất lạnh được đẩy tiếp đến bầu lọc hút ẩm để loại chất ẩm và nạp vào bình chứa thu hồi ga.

6. Cho bơm hút xả ga hoạt động cho đến lúc áp kế chỉ cho biết đã có chút đỉnh chân không trong hệ thống .

7. Tắt máy hút xả ga, đợi trong năm phút.

8. Nếu sau năm phút áp suất xuất hiện trở lại trên áp kế chứng tỏ vẫn còn ga trong hệ thống phải tiếp tục cho bơm hoạt động rút xả môi chất.

9. Khi thấy độ chân không duy trì ổn định trong hệ thống, chứng tỏ đã rút xả hết ga.

### Xả ga với bộ áp kế thông thường

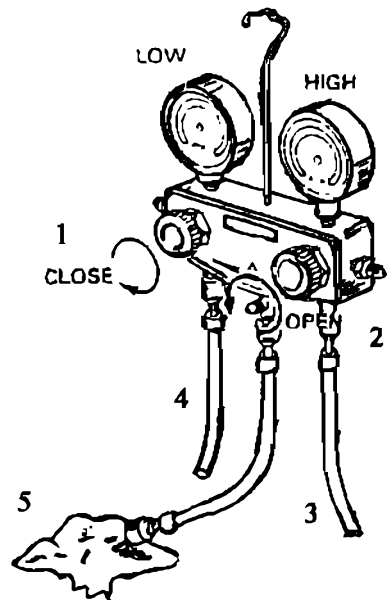
1. Tắt máy động cơ, máy nén không hoạt động, lắp ráp bộ đồng hồ đo vào hệ thống điện lạnh ôtô cần xả ga.

2. Đặt đầu cuối ống giữa màu vàng của bộ đồng hồ áp suất lên trên một khăn hay giẻ lau sạch (hình 98).

3. Mở nhẹ van của đồng hồ phía cao áp cho môi chất lạnh thoát ra theo ống giữa bộ đồng hồ đo.

4. Quan sát kỹ khăn lau xem dầu bôi trơn có cùng thoát ra theo môi chất lạnh không. Nếu có, hãy đóng bớt van nhằm giới hạn thất thoát dầu nhờn.

*Hình 98. Kỹ thuật xả và không thu hồi lại môi chất lạnh : 1-Khóa kín van thấp áp. 2-Mở nhẹ van cao áp. 3-Ống màu đỏ dẫn vào phía cao áp. 4-Ống màu xanh nối vào phía thấp áp. 5- Vải sạch giấp theo dõi dầu nhờn thoát ra theo môi chất lạnh.*



5. Sau khi đồng hồ phía cao áp chỉ áp suất dưới mức 50 psi (3,5 kg/cm<sup>2</sup>, 440 kPa abs), hãy mở từ từ van đồng hồ phía thấp áp.

6. Khi áp suất trong hệ thống lạnh đã hạ xuống thấp, hãy tuần tự mở cả hai van đồng hồ cho đến lúc số đọc là số không (zero).

7. Bấy giờ hệ thống lạnh đã được xả sạch môi chất lạnh có thể an toàn tháo tách rời các bộ phận để kiểm tra sửa chữa như yêu cầu.

8. Đóng kín các van đồng hồ sau khi môi chất lạnh đã xả ra hết.

9. Tháo tách bộ đồng hồ, nhờ đây kín các cửa thử trên máy nén, để phòng tạp chất chui vào hệ thống lạnh.

#### IV. RÚT CHÂN KHÔNG HỆ THỐNG ĐIỆN LẠNH (xem bảng 2 trang 90)

Sau mỗi lần xả ga để tiến hành sửa chữa, thay mới bộ phận của hệ thống điện lạnh, phải tiến hành rút chân không trước khi nạp môi chất lạnh mới vào hệ thống. Công việc này nhằm mục đích hút sạch không khí và chất ẩm ra khỏi hệ thống trước khi nạp ga trở lại.

Ở gần mực nước biển hay ngay tại mực nước biển, một bơm hút chân không loại tốt phải có khả năng hút 28 inHg (710mm thủy ngân) hay cao hơn.

Mỗi 1.000 ft (305m) cao hơn mặt nước biển, số đọc phải cộng thêm 1 inHg (25 mmHg, 3, 4 kPa abs).

Như đã trình bày trước đây, quá trình rút chân không sẽ làm cho áp suất trong hệ thống lạnh giảm xuống thấp, nhờ vậy điểm sôi của chất ẩm (nước) nếu còn sót lại trong hệ thống cũng hạ thấp, chất ẩm sôi và bốc hơi tức thì và sau đó được rút sạch ra khỏi hệ thống lạnh. Thời gian cần thiết cho một lần rút chân không kéo dài khoảng 15 đến 30 phút.

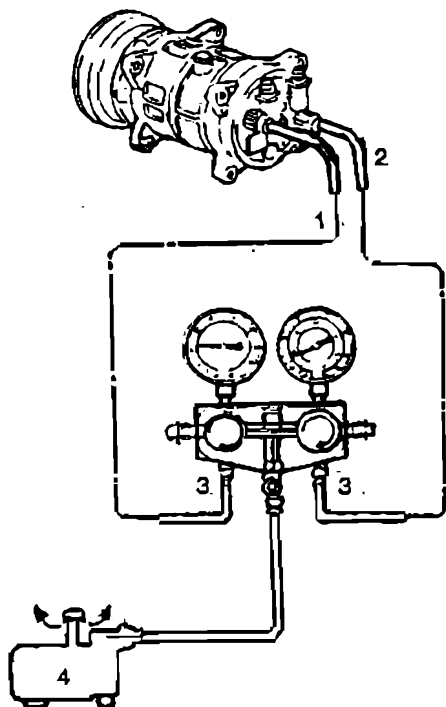
Thao tác việc rút chân không như sau :

1. Sau khi đã xả sạch môi chất lạnh trong hệ thống, ta khóa kín hai van đồng hồ thấp áp và cao áp, để nguyên bộ đồng hồ đo gắn trên hệ thống điện lạnh ôtô.

2. Trước khi tiến hành rút chân không, nên quan sát các áp kế để biết chắc chắn môi chất lạnh đã được xả ra hết hẳn.

3. Ráp nối ống giữa màu vàng của bộ đồng hồ vào cửa hút của bơm chân không như trình bày trên hình 99.





**Hình 99.** Lắp ráp bơm chân không để tiến hành rút chân không hệ thống điện lạnh ô tô : 1-Cửa ráp áp kế phía thấp áp. 2-Cửa ráp áp kế phía cao áp. 3-Khóa kín cả hai van áp kế. 4-Bơm chân không.

4. Khởi động bơm chân không.

5. Mở van đồng hồ phía áp suất thấp, quan sát kim chỉ. Kim phải chỉ trong vùng chân không ở phía dưới số 0 (vùng xanh).

6. Sau năm phút tiến hành rút chân không, kim của đồng hồ phía áp suất thấp phải chỉ mức 20 inHg (500mmHg, 33,8 kPa abs), đồng thời kim của đồng hồ phía cao áp phải chỉ dưới mức zero (số không).

7. Nếu kim của đồng hồ cao áp không ở mức dưới số không chứng tỏ hệ thống bị tắt nghẽn.

8. Nếu phát hiện hệ thống bị tắt nghẽn, phải tháo tách bơm chân không, tìm kiếm, sửa chữa chỗ tắt nghẽn, sau đó tiếp tục rút chân không.

9. Cho bơm chân không làm việc trong khoảng 15 phút, nếu hệ thống hoàn toàn kín tốt, số đo chân không sẽ trong khoảng 24-26 inHg (610-660 mmHg, 20,3 – 13,5 kPa abs).

10. Trong trường hợp kim của đồng hồ thấp áp vẫn chỉ ở mức áp suất trên zero chứ không nằm ở vùng chân không dưới zero, chứng tỏ mất chân không, có nghĩa là có chỗ hở trong hệ thống. Cần phải tiến hành xử lý chỗ hở này theo quy trình sau đây :

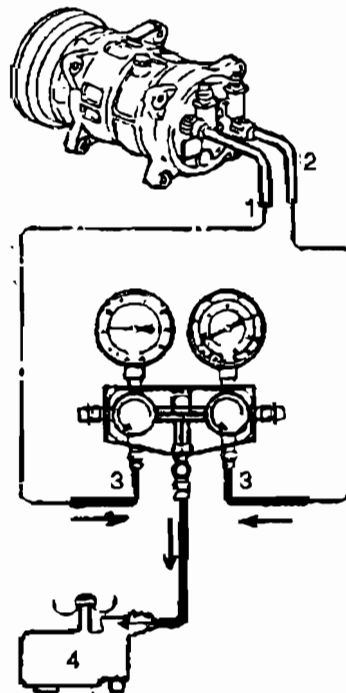
- a. Khóa kín cả hai van đồng hồ. Ngừng máy hút chân không.
- b. Nạp vào hệ thống một lượng môi chất lạnh khoảng 0,4kg (0,9 lb).
- c. Dùng thiết bị kiểm tra xì ga để phát hiện chỗ xì. Xử lý, sửa chữa.
- d. Sau khi khắc phục xong vị trí xì hở, lại phải xả hết môi chất lạnh và tiến hành rút chân không trở lại.

11. Mở cả hai van đồng hồ (hình 100), số đo chân không phải đạt được 28-29inHg (710-740 mmHg, 94 kPa abs).

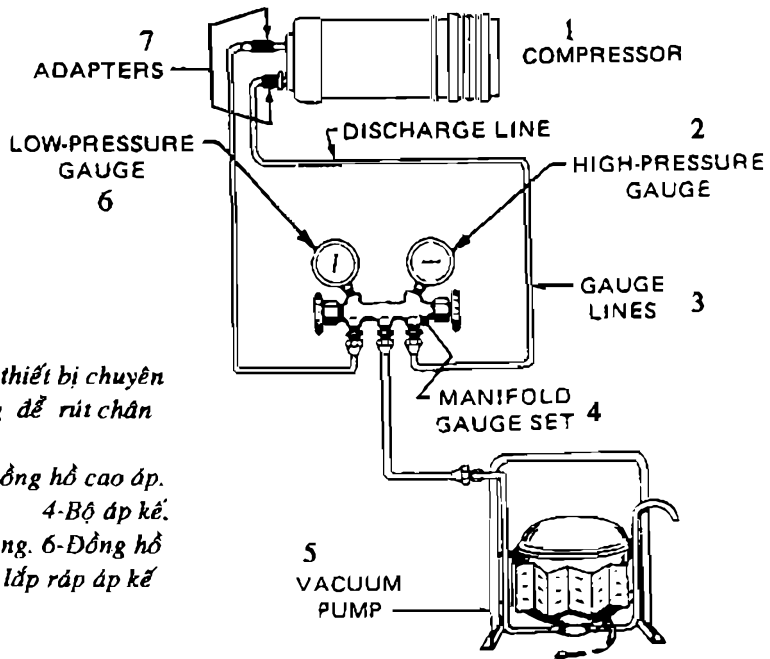
12. Sau khi đồng hồ phía áp suất thấp chỉ xấp xỉ 28-29inHg tiếp tục rút chân không trong vòng 15 phút nữa.

14. Bây giờ khóa kín cả hai van đồng hồ thấp áp và cao áp trước khi tắt máy bơm chân không.

Hình 101 giới thiệu lắp ráp thiết bị để rút chân không hệ thống điện lạnh ôtô Chrysler.



**Hình 100.** Phương pháp hút chân không hệ thống điện lạnh :  
 1, 2- Cửa thủ thấp áp và cao áp trên máy nén. 3- Mở van đồng hồ.  
 4- Bơm hút chân không.



**Hình 101.** Lắp ráp thiết bị chuyên dùng vào hệ thống để rút chân không :

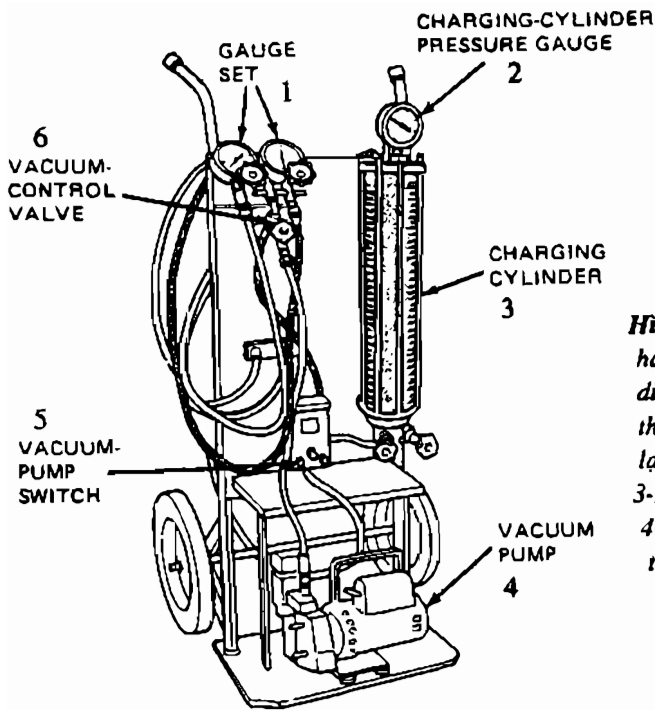
- 1-Máy nén. 2-Đồng hồ cao áp.  
3-Ống nối màu đỏ. 4-Bộ áp kế.  
5-Máy hút chân không. 6-Đồng hồ thấp áp. 7-Đầu nối lắp ráp áp kế vào máy nén.

## V. KỸ THUẬT NẠP MÔI CHẤT LẠNH

Nạp môi chất lạnh vào hệ thống điện lạnh ô tô là việc làm quan trọng, phải được thực hiện đúng phương pháp, đúng yêu cầu kỹ thuật nhằm tránh làm hỏng máy nén. Nạp môi chất lạnh là nạp vào hệ thống điện lạnh ô tô đúng loại và đúng lượng môi chất cần thiết. Thông thường, trong khoang động cơ của ô tô cũng như trong cảm nang sửa chữa của chủng loại ô tô đó có ghi rõ loại môi chất lạnh và lượng môi chất cần nạp vào. Lượng môi chất nạp có thể được cân đo theo đơn vị pound hay kilograms. Ví dụ một ô tô chở khách lớn có thể cần nạp vào 1,5 kg môi chất R-12. Ô tô du lịch cần lượng môi chất ít thua.

Tùy theo dung tích bình chứa môi chất và đặc điểm của thiết bị chuyên dùng, ta có ba trường hợp nạp môi chất : Nạp từ bình chứa nhỏ dung tích khoảng 0,5 kg. Nạp từ bình lớn có sức chứa 13,6 kg và nạp từ một thiết bị nạp môi chất đa năng (air-conditioner charging station). Thiết bị nạp đa năng giới thiệu trên hình 102 a bao gồm bình chứa môi chất lạnh, một xy lanh đo giúp theo dõi lượng môi chất đã nạp, một bơm rút chân không và bộ áp kế. Đôi khi thiết bị nạp có trang bị phần tử nung nóng. Khi bật công tắc phần tử này, môi chất lạnh được nung nóng tạo điều kiện bốc hơi giúp nạp nhanh hơn.

Hình 102b giới thiệu thiết bị nạp môi chất chuyên dùng ROBINAIR. Khả năng của thiết bị này là rút xả môi chất lạnh từ hệ thống điện lạnh ô tô, xử lý làm tinh khiết lượng môi chất cũ để có thể dùng trở lại. Trên thiết bị còn có bơm hút chân không, cũng như các phương tiện riêng chuyên dùng cho môi chất R-12 và môi chất R-134a.



**Hình 102a.** Thiết bị chuyên dùng hay trạm nạp môi chất lạnh kiểu di động: 1-Bộ áp kế. 2-Áp kế theo dõi áp suất của môi chất lạnh cần nạp. 3-Xy lanh đo lường môi chất lạnh. 4-Bơm rút chân không. 5-Công tắc bơm chân không.

Dù thao tác với bất cứ phương tiện nào trong ba trường hợp kể trên, kỹ thuật nạp ga vẫn phải được tiến hành theo một trong hai phương pháp cơ bản sau đây:

- . Nạp môi chất lạnh vào hệ thống điện lạnh ôtô trong lúc máy nén **đang** bơm.
- . Nạp môi chất lạnh vào hệ thống điện lạnh ôtô trong lúc máy nén **không** bơm.

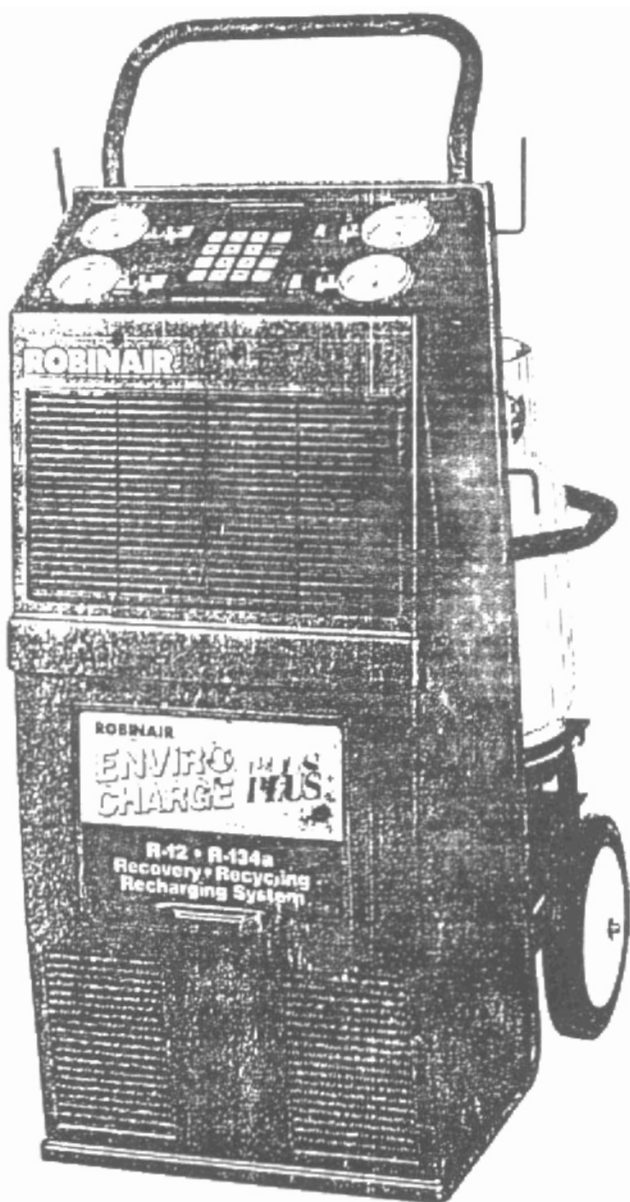
#### A. Nạp môi chất lạnh vào hệ thống trong lúc máy nén đang bơm

Kinh nghiệm thực tế cho thấy phương pháp nạp này thích ứng cho trường hợp nạp bổ sung có nghĩa là nạp thêm môi chất lạnh cho một ôtô bị thiếu môi chất lạnh do hao hụt lâu ngày. Nó cũng được áp dụng để nạp môi chất cho một hệ thống trống rỗng sau khi đã rút chân không.

Nguyên tắc cơ bản của phương pháp nạp này là môi chất lạnh được nạp vào hệ thống xuyên qua *từ phía áp suất thấp và ở trạng thái hơi* (vapor state). Khi ta đặt bình chứa môi chất lạnh thẳng đứng, môi chất sẽ được nạp vào hệ thống ở dạng thể hơi.

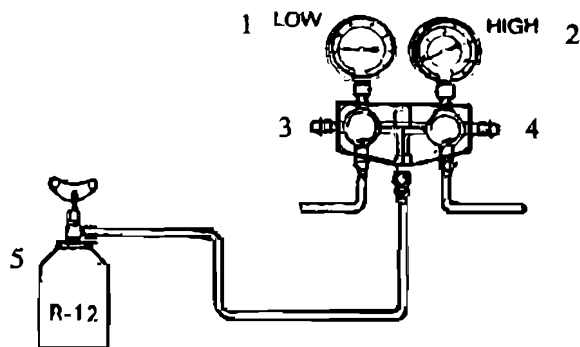
Để tiến hành nạp môi chất vào một hệ thống điện lạnh ôtô vừa hoàn tất rút chân không, ta tuân tự thao tác như sau:

1. Hệ thống điện lạnh ôtô vừa được rút chân không xong như đã mô tả ở trên. Bộ áp kế vẫn còn gắn trên hệ thống với hai van khóa kín (hình 103).



**Hình 102 b.** Thiết bị Robinair chuyên dùng để xả, thu hồi, xử lý và tái sử dụng môi chất lạnh. Dùng cho môi chất lạnh R-12 và R-134a.

2. Lắp ráp ống nối giữa màu vàng vào bình chứa môi chất lạnh.
3. Thao tác như sau để xả sạch không khí trong ống nối màu vàng :
  - a. Mở van bình chứa môi chất sẽ thấy ống màu vàng căng lên vì áp suất của ga môi chất.
  - b. Nới lỏng racco ống màu vàng tại bộ áp kế trong vài giây đồng hồ cho ga môi chất lạnh tống khứ hết không khí ra ngoài.
  - c. Sau khi xả hết không khí trong ống vàng, siết kín racco này lại.



**Hình 103.** Lắp ráp bộ đồng hồ chuẩn bị ga môi chất, nạp trong lúc hệ thống lạnh đang vận hành :

1, 2-Đồng hồ thấp và cao áp. 3,4-Khóa hai van đồng hồ. 5-Bình môi chất lạnh R-12.

4. Đặt thẳng đứng bình chứa môi chất và ngâm bình này trong một chậu nước nóng (tối đa  $40^{\circ}\text{C}$ ). Làm như thế nhằm mục đích cho áp suất của hơi môi chất lạnh trong bình chứa cao hơn áp suất trong hệ thống giúp nạp nhanh (hình 104).

5. Khởi động động cơ, cho nổ máy trên mức ralăngti (at fast idle).

6. Hé mở từ từ van phía thấp áp cho hơi môi chất lạnh tự nạp vào hệ thống đang ở trạng thái chân không (hình 105).

7. Sau khi áp kế chỉ áp suất đã tăng lên được khoảng  $2\text{kg}/\text{cm}^2$ , ta mở công tắc lạnh A/C, đặt núm chỉnh ở mức lạnh tối đa và vận tốc quạt gió tối đa, máy nén sẽ tiếp tục rút hơi môi chất lạnh vào hệ thống.

8. Khi đã nạp đủ lượng môi chất cần thiết, khóa kín van phía thấp áp.

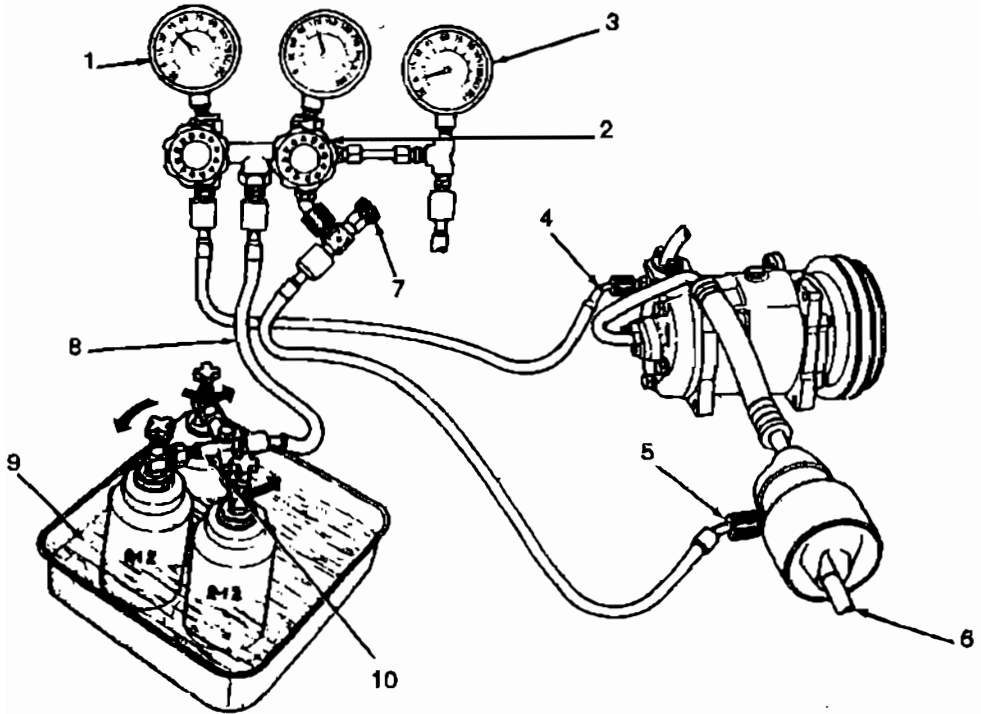
9. Khóa van bình chứa môi chất, tháo tách ống màu vàng ra khỏi bình môi chất.

10. Tiến hành trực nghiệm xem việc nạp ga đã hoàn chỉnh chưa.

### **Nạp bổ sung môi chất lạnh**

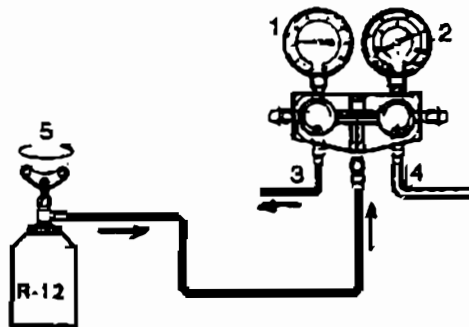
Do sử dụng lâu ngày hệ thống điện lạnh ô tô bị hao hụt một phần môi chất, năng suất lạnh không đạt được tối đa, ta phải nạp bổ sung thêm môi chất, thao tác như sau :

1. Khóa kín hai van bộ áp kế. Lắp ráp bộ áp kế vào hệ thống điện lạnh ô tô đúng kỹ thuật.



**Hình 104.** Phương pháp nạp môi chất lạnh vào hệ thống Điện lạnh ô tô Chrysler :

1-Đồng hồ bên trái đo phía hút. 2-Van xả đồng hồ phải. 3-Đồng hồ đo cửa hút máy nén. 4-Cửa hút máy nén. 5-Cửa xả máy nén. 6-Ống xả. 7-Mở van. 8-Ống nạp. 9-Chậu nước nóng 41,6°C. 10-Bộ van lấy ga.



**Hình 105.** Bắt đầu nạp ga, mở van đồng hồ thấp áp, vặn khóa van đồng hồ cao áp, mở van lấy ga :

1-Đồng hồ thấp áp. 2-Đồng hồ cao áp. 3-Mở van. 4-Khóa kín. 5-Mở van lấy ga.

2. Xả không khí trong ống xanh bằng cách mở nhẹ van đồng hồ thấp áp trong vài giây cho ga áp suất bên trong hệ thống tổng khử không khí ra ở đầu ống vàng, khóa kín van đồng hồ thấp áp.

3. Thao tác như thế để xả không khí trong ống đỏ bằng cách mở nhẹ van đồng hồ cao áp cho không khí bị đẩy hết ra ngoài. Khóa kín van đồng hồ cao áp.

4. Ráp ống giữa màu vàng của bộ đồng hồ vào bình chứa môi chất đặt thẳng đứng và ngâm trong chậu nước nóng 40 độ C.

5. Tiến hành xả không khí trong ống màu vàng như sau :

- Mở van bình chứa môi chất sẽ thấy ống vàng căng lên vì áp suất ga.
- Mở nhẹ racco đầu ống vàng tại bộ áp kế cho không khí và chút ít ga xì ra, siết kín racco này lại.

6. Khởi động động cơ ô tô, cho nổ máy trên mức ralăngti, bật công tắc A/C.

7. Mở rộng hai cánh cửa trước ô tô, đặt núm chỉnh ở mức lạnh tối đa, quạt gió ở vận tốc tối đa.

8. Mở van đồng hồ *phía thấp áp* cho ga môi chất lạnh nạp vào hệ thống.

9. Khi môi chất lạnh đã được nạp đủ, khóa kín van bình chứa môi chất, khóa kín van đồng hồ thấp áp, tắt công tắc A/C, tắt máy, tháo bộ áp kế ra khỏi hệ thống, vận kín các nắp đậy cửa thủ.

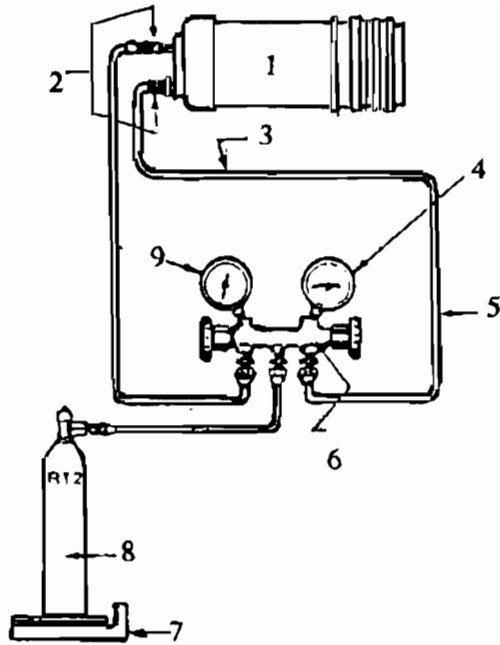
### ***Các biện pháp bảo đảm nạp đủ lượng ga cần thiết***

Nhằm đảm bảo đã nạp đủ lượng môi chất lạnh cần thiết vào một hệ thống điện lạnh ô tô, tùy theo phương pháp nạp, ta có thể áp dụng một trong các biện pháp sau đây :

**Cân đo:** Áp dụng phương pháp này mỗi khi chúng ta biết được lượng môi chất lạnh cần nạp nhờ sách chỉ dẫn sửa chữa. Trước khi tiến hành nạp môi chất, ta đặt bình chứa môi chất lên một chiếc cân như giới thiệu trên hình 106. Hiệu số trọng lượng của bình chứa ga trước và sau khi nạp cho biết chính xác trọng lượng ga đã được nạp vào hệ thống.

**Theo dõi áp kế :** Trong lúc nạp ga, máy nén đang bơm ta theo dõi các áp kế, đến lúc áp suất bên phía thấp áp và cao áp chỉ đúng thông số quy định là được.





**Hình 106.** Lắp ráp thiết bị để nạp ga từ bình chứa môi chất lạnh loại lớn :

1- Máy nén. 2- Đầu nối ống. 3- Ống xả. 4- Đồng hồ cao áp. 5- Ống nối vào đồng hồ. 6- Bộ đồng hồ. 7- Cán. 8- Bình R-12. 9- Đồng hồ thấp áp.

**Theo dõi cửa sổ quan sát môi chất (mắt ga) :** Trong lúc đang nạp ga, ta thường xuyên quan sát tình hình dòng môi chất lạnh đang chảy qua mắt ga. Khi chưa đủ ga, bọt bong bóng xuất hiện liên tục, đến khi đủ ga, bọt sẽ ít lại.

**Vỗ vào đáy bình ga :** Nếu bình chứa môi chất lạnh là loại nhỏ 0,5 kg, trước khi chấm dứt nạp ga, ta nên vỗ vào đáy bình để xem đã hết ga trong bình chưa.

### **B. Nạp môi chất trong lúc động cơ ngừng, máy nén không bơm**

Phương pháp này thích ứng cho việc nạp môi chất lạnh vào một hệ thống lạnh trống rỗng đã được rút chân không. Môi chất ở **thể lỏng** và được nạp vào từ phía **cao áp trong lúc máy nén không bơm**. Trong quá trình nạp, khi ta lật ngược thẳng đứng bình chứa môi chất, môi chất sẽ được nạp vào hệ thống ở dạng thể lỏng. Phương pháp này giúp nạp nhanh nhưng khá nguy hiểm vì có thể làm hỏng máy nén nếu thao tác sai kỹ thuật.

Trong quá trình nạp môi chất lạnh vào một hệ thống điện lạnh ô tô theo phương pháp này, chúng ta phải tuân thủ các quy định an toàn sau đây :

. Không bao giờ được phép nổ máy động cơ ô tô và cho máy nén hoạt động trong lúc đang tiến hành nạp ga theo phương pháp này.

. Không được mở *van đồng hồ thấp áp* trong lúc hệ thống đang được nạp với môi chất lạnh thể lỏng.

. Sau khi hoàn tất nạp ga, phải dùng tay quay trục máy nén vài vòng nhằm bảo đảm ga môi chất lỏng không chui vào các xy lanh máy nén. Phải kiểm tra khâu này trước khi khởi động ô tô và cho máy nén hoạt động.

Chúng ta thao tác như sau để nạp môi chất lạnh vào hệ thống điện lạnh ô tô trong lúc động cơ ngừng, máy nén không bơm :

1. Bộ đồng hồ đã được lắp ráp vào hệ thống từ trước cho việc rút chân không, hai van đồng hồ vẫn còn khóa kín.

2. Lắp ráp đầu ống màu vàng vào bình chứa môi chất lạnh.

3. Xả không khí trong ống nối màu vàng bằng cách mở van bình chứa môi chất, nơi lỏng racco đầu ống màu vàng tại bộ đồng hồ cho ga tống hết không khí ra ngoài. Siết kín racco này lại.

4. Mở lớn hết mức *van đồng hồ phía cao áp*.

5. Lật ngược và đặt thẳng đứng bình chứa môi chất cho phép môi chất lạnh thể lỏng nạp vào hệ thống (hình 107).

6. Sau khi đã nạp đủ lượng môi chất vào hệ thống, khóa kín van đồng hồ phía cao áp. Khóa kín van bình chứa môi chất lạnh.

7. Tháo tách rời ống giữa màu vàng ra khỏi bình chứa môi chất.

8. Quay tay trục máy nén vài ba vòng để bảo đảm môi chất lạnh thể lỏng không đi vào phía thấp áp của máy nén và ứ đọng trong xy lanh .

9. Nếu không thể quay tay trục máy nén được, chứng tỏ có môi chất lạnh lỏng len vào ứ đọng trong các xy lanh máy nén, lúc này nếu cho máy nén hoạt động sẽ phá hỏng máy nén. Phải chờ đợi một lúc cho môi chất lạnh lỏng bốc hơi.

## VI. KIỂM TRA LƯỢNG MÔI CHẤT LẠNH TRONG HỆ THỐNG

Muốn trực nghiệm kiểm tra xem môi chất lạnh có được nạp đầy đủ vào hệ thống không, ta thao tác như sau :

1. Khởi động cho động cơ nổ ở vận tốc 1.500 vòng/phút.

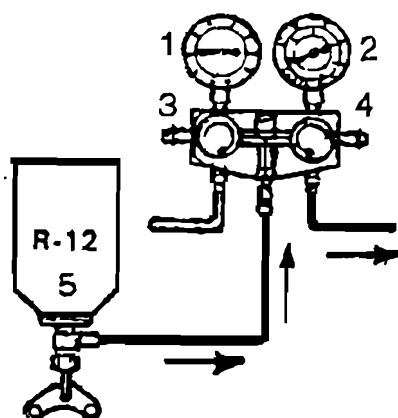
2. Bật công tắc máy lạnh A/C đến vị trí vận hành "ON"

3. Chính núm nhiệt độ ở chế độ lạnh tối đa.

4. Cho quạt gió lồng sóc quay với tốc độ nhanh nhất.

5. Sau khi hệ thống điện lạnh hoạt động được năm phút, hãy quan sát tình hình dòng môi chất lỏng đang chảy qua kính cửa sổ (mắt ga) của bình lọc/hút ẩm.

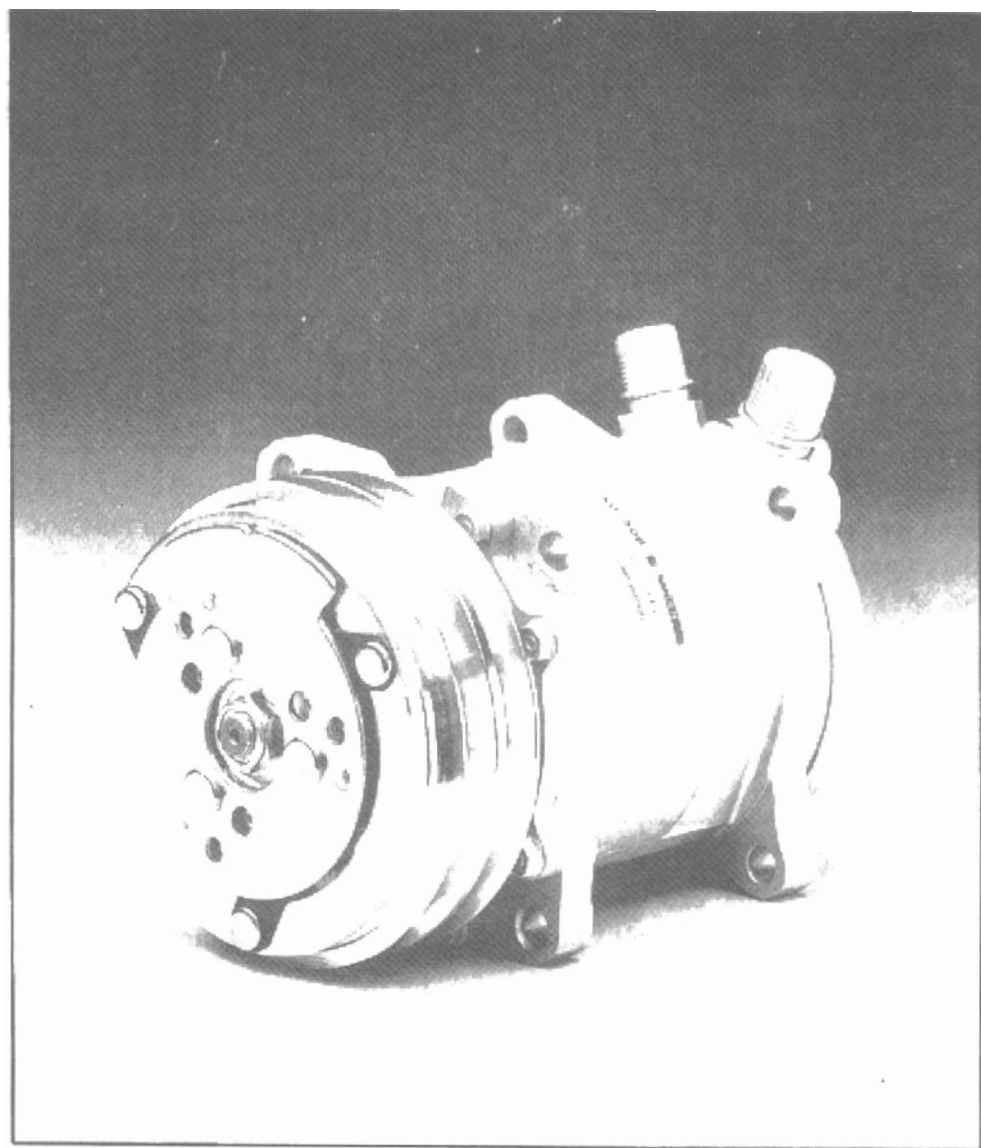
Tùy theo tình hình dòng môi chất, có thể đoán biết tình trạng dư, đủ, thiếu môi chất trong hệ thống qua bảng 3 sau đây.



**Hình 107.** Kỹ thuật nạp môi chất lạnh theo phương pháp động cơ không nổ, máy nén không bơm.. Lật ngược bình chứa môi chất lạnh, khóa van phía thấp áp (3), mở van phía cao áp (4).

**Bảng 2 : Kiểm tra lượng môi chất lạnh được nạp vào hệ thống.**

<b>Lượng R-12 đã nạp</b>	<b>Hầu như hết ga</b>	<b>Thiếu ga</b>	<b>Đủ ga</b>	<b>Thừa ga</b>
<b>Kiểm tra</b>				
Nhiệt độ của đường ống phía cao áp và hạ áp	Nhiệt độ đường ống cả hai phía hầu như bằng nhau	Ống cao áp nóng vừa, ống thấp áp hơi lạnh	Ống cao áp nóng, ống hạ áp lạnh	Ống cao áp nóng bất bình thường.
Tình hình dòng môi chất chảy qua kính cửa sổ.	Bọt chảy qua liên tục. Bọt sẽ biến mất và thay vào là sương mù.	Bọt xuất hiện cách quãng 1-2 giây	Hoàn toàn trong suốt. Bọt có thể xuất hiện mỗi khi tăng tốc giảm tốc động cơ.	Hoàn toàn không thấy bọt.
			Hai trường hợp này khác nhau không rõ lắm.	
Tình hình áp suất trong hệ thống	Áp suất bên phía cao áp giảm một cách bất thường.	Áp suất của cả hai phía đều kém	Áp suất bình thường ở cả hai phía	Áp suất của cả hai phía cao bất bình thường.
Sửa chữa	Tắt máy, kiểm tra toàn diện.	Tìm kiếm chỗ xì ga trong hệ thống sửa chữa, nạp thêm ga.		Xả bớt ga từ van kiểm tra phía áp suất thấp.



*Máy nén hiệu SANDEN năm piston bố trí dọc trục (bloc nằm)*

# **KIỂM TRA, CHẨN ĐOÁN, SỬA CHỮA HỆ THỐNG ĐIỆN LẠNH Ô TÔ**

## **I. Quy trình kiểm tra**

## **II. Chẩn đoán, xử lý hỏng hóc.**

### **I. QUY TRÌNH KIỂM TRA**

#### **Quan sát**

Trước khi tiến hành kiểm tra, đo kiểm cần phải quan sát, xem xét kỹ chi tiết của hệ thống điện lạnh như sau :

a. Dây curoa của máy nén phải được căng đúng mức quy định. Quan sát kỹ dây curoa không bị mòn khuyết, xước sori, chai bóng và phải thẳng hàng giữa các buli truyền động. Nên dùng thiết bị chuyên dùng để kiểm tra độ căng dây curoa máy nén, tuyệt đối không được xác định mức căng bằng cách đoán theo thói quen.

b. Chân gắn máy nén phải được siết đủ cứng vào thân động cơ, không bị nứt, vỡ, lỏng lẻo.

c. Các đường ống dẫn môi chất lạnh không được mòn khuyết, xì hơi và phải bố trí xa các bộ phận di động.

d. Phốt của trục máy nén phải kín. Nếu bị hở sẽ nhận thấy vết dầu quanh trục máy nén, trên mặt buli và mâm bị động bộ ly hợp điện từ máy nén.

đ. Mặt ngoài giàn nóng phải thật sạch sẽ bảo đảm thông gió tốt và được lắp ráp đúng vị trí, không áp sát vào két nước động cơ. Sâu bọ và bụi bẩn thường gây che lấp giàn nóng, ngăn cản gió lưu thông xuyên qua để giải nhiệt. Tình trạng này sẽ làm cản trở sự ngưng tụ của môi chất lạnh. Màng chắn côn trùng đặt trước đầu xe, ngăn được côn trùng nhưng đồng thời cũng ngăn chặn gió thổi qua giàn nóng. Trong mọi trường hợp nên tạo điều kiện cho gió lưu thông tốt xuyên qua giàn nóng.

e. Quan sát tất cả các ống, các hộp dẫn khí, các cửa cánh gà cũng như hệ thống cơ khí điều khiển phân phối luồng khí, các bộ phận này phải thông suốt, hoạt động nhạy, nhẹ và tốt.

g. Bên ngoài các ống của giàn lạnh và cả bộ giàn lạnh phải sạch, không được bám bụi bẩn. Thông thường nếu có mùi hôi trong khí lạnh thổi ra chứng tỏ giàn lạnh đã bị bám bẩn.

h. Động cơ điện quạt gió lồng sóc phải hoạt động tốt, chạy đầy đủ mọi tốc độ quy định. Nếu không đạt yêu cầu này, cần kiểm tra tình trạng chập mạch của các điện trở điều khiển tốc độ quạt gió.

i. Các bộ lọc không khí phải thông sạch.

k. Nếu phát hiện vết dầu vấy bẩn trên các bộ phận hệ thống lạnh, trên đường ống dẫn môi chất lạnh chứng tỏ có tình trạng xì thoát ga môi chất lạnh. Vì khi môi chất lạnh xì ra thường kéo theo dầu nhờn bôi trơn.

## II. CHẨN ĐOÁN, XỬ LÝ CÁC HỒNG HỌC THÔNG THƯỜNG

Muốn chẩn đoán chính xác các hồng học thông thường của hệ thống điện lạnh ô tô, ta phải đo kiểm và ghi nhận áp suất bên phía thấp áp và bên phía cao áp của hệ thống điện lạnh ô tô. Số liệu đo được sẽ làm cơ sở cho công tác chẩn đoán. Như đã hướng dẫn trước đây, thao tác đo kiểm áp suất của một hệ thống điện lạnh ô tô được thực hiện như sau :

1. Khóa kín hai van đồng hồ thấp áp và cao áp. Ráp bộ áp kế vào hệ thống đúng kỹ thuật, đúng vị trí, xả sạch gió trong các ống nối của bộ đồng hồ.

2. Cho động cơ nổ ở vận tốc trục khuỷu 2.000 vòng/phút.

3. Đặt núm chỉnh nhiệt độ ở vị trí lạnh tối đa "MAX COLD".

4. Công tắc quạt gió đặt ở vị trí vận tốc cao nhất.

5. Mở rộng hai cánh cửa trước của xe.

6. Đọc, ghi nhận số đo trên các áp kế.

7. Tùy theo tình trạng kỹ thuật của hệ thống điện lạnh ô tô, kết quả đo kiểm áp suất có thể được tóm tắt với nhiều tình huống khác nhau sau đây. Phân tích các kết quả này sẽ giúp chúng ta chẩn đoán và xử lý đúng kỹ thuật.

Trong quá trình đo kiểm áp suất của hệ thống, cần lưu ý đến nhiệt độ môi trường. Bảng 3 giới thiệu sự liên quan tương tác của nhiệt độ môi trường đối với áp suất bên phía cao áp và thấp áp cũng như đối với nhiệt độ khí lạnh thổi ra.

**Bảng 3 : Liên quan giữa nhiệt độ dòng khí thổi ra và áp suất của hệ thống điện lạnh ôtô đối với nhiệt độ môi trường.**

Nhiệt độ môi trường	70°F (21°C)	80°F (26,5°C)	90°F (32°C)	100°F (37,5°C)	110°F (43°C)
Nhiệt độ khí lạnh thoát ra (°C)	2 - 8	4 - 10	7 - 13	10 - 17	13-21
Áp suất bơm môi chất lạnh (PSI)	140 - 210	180 - 235	210 - 270	240 - 310	280 - 350
Áp suất hút môi chất lạnh (PSI)	10 - 35	16 - 38	20 - 42	25 - 48	30 - 55

$$\text{kg/cm}^2 = \text{PSI} \times 0,07$$

### 1. Áp suất cả hai phía bình thường.

Cửa sổ kính (mắt ga) cho thấy dòng môi chất lạnh có chút ít bọt, gió thổi ra lạnh ít, không đúng yêu cầu. Kiểm tra bằng cách ngắt nối liên tục công tắc ổn nhiệt. Hành động như thế nhưng kim đồng hồ phía thấp áp vẫn không dao động. Các triệu chứng này chứng tỏ trong hệ thống điện lạnh có lẫn chút ít không khí và chất ẩm. Kiểm tra sửa chữa như sau :

- a. Tiến hành trắc nghiệm tình trạng xì ga.
- b. Xả hết môi chất lạnh trong hệ thống.
- c. Khắc phục sửa chữa vị trí xì ga.
- d. Trong tình huống này, bình lọc/hút ẩm môi chất lạnh đã no đầy ứ chất ẩm ướt. Bắt buộc phải thay mới bình lọc/hút ẩm.
- e. Rút chân không hệ thống trong thời gian tối thiểu 30 phút.
- f. Nạp đầy đủ lại môi chất lạnh mới.
- g. Sau khi nạp lại đầy đủ môi chất lạnh, cho hệ thống vận hành để kiểm tra lại.



## **2. Áp suất của cả hai phía bình thường.**

Có ít bọt trong dòng môi chất, gió thổi ra âm ảm vào lúc khi trời nóng, nguyên do còn tồn tại quá nhiều chất ẩm ướt trong hệ thống lạnh. Cần phải :

a. Xả hết môi chất lạnh. Hình 108 A,B trình bày phương pháp xả và thu hồi ga môi chất lạnh theo cách thủ công.

b. Thay mới bình lọc/hút ẩm.

c. Rút chân không.

d. Nạp ga trở lại đúng số lượng quy định.

e. Vận hành hệ thống lạnh và kiểm tra.

## **3. Áp suất cả hai phía bình thường**

Máy nén hoạt động lúc ngừng, lúc bơm, theo chu kỳ xảy ra nhanh quá, phía áp suất thấp đồng hồ chỉ áp suất không đạt . Nguyên nhân của các triệu chứng này là công tắc ổn nhiệt bị hỏng. Xử lý như sau :

a. Tắt máy, ngắt “off” hệ thống điện lạnh A/C.

b. Thay mới công tắc ổn nhiệt, nhớ lắp đặt ống mao dẫn và bầu cảm biến nhiệt của công tắc ở đúng vị trí cũ.

c. Vận hành hệ thống lạnh, kiểm tra lại.

## **4. Áp suất cả hai phía đều thấp.**

Gió thổi ra lạnh ít, một vài bọt bong bóng xuất hiện trong dòng môi chất chảy qua kính cửa sổ (mắt ga). Nguyên do là hệ thống điện lạnh ô tô bị thiếu môi chất lạnh . Ta xử lý như sau :

a. Tiến hành kiểm tra tình trạng xì hở làm thất thoát ga môi chất.

b. Xả hết ga môi chất lạnh.

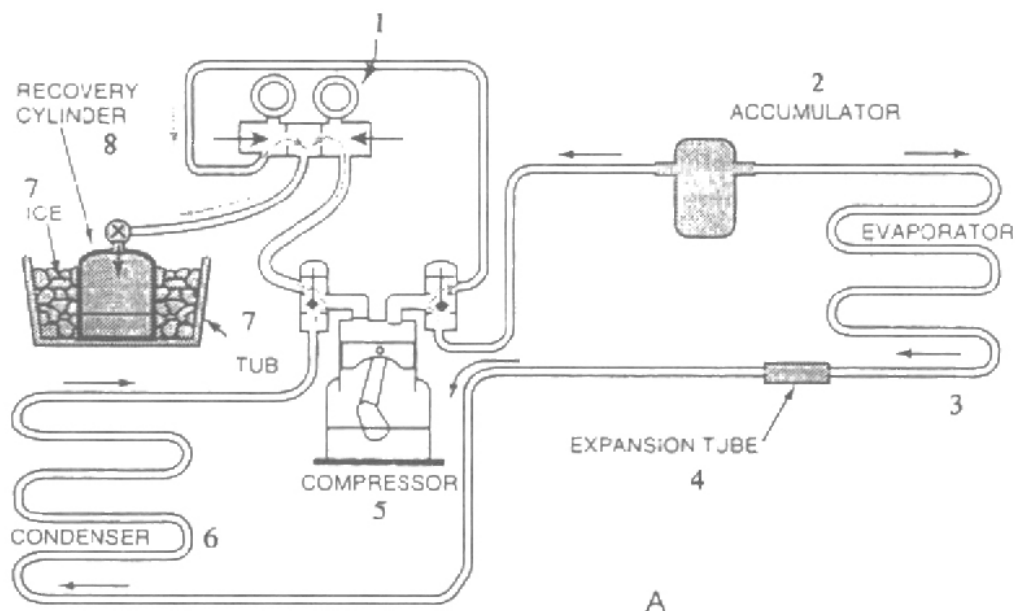
c. Khắc phục chỗ bị xì hở.

d. Kiểm tra mức dầu nhờn trong máy nén bằng cách tháo hết dầu nhờn trong máy nén vào trong một cốc đo. So sánh với lượng dầu quy định cho loại máy nén đó, châm thêm vào nếu thiếu. Ví dụ máy nén hiệu Deawoo cần 150 ml dầu nhờn bôi trơn.

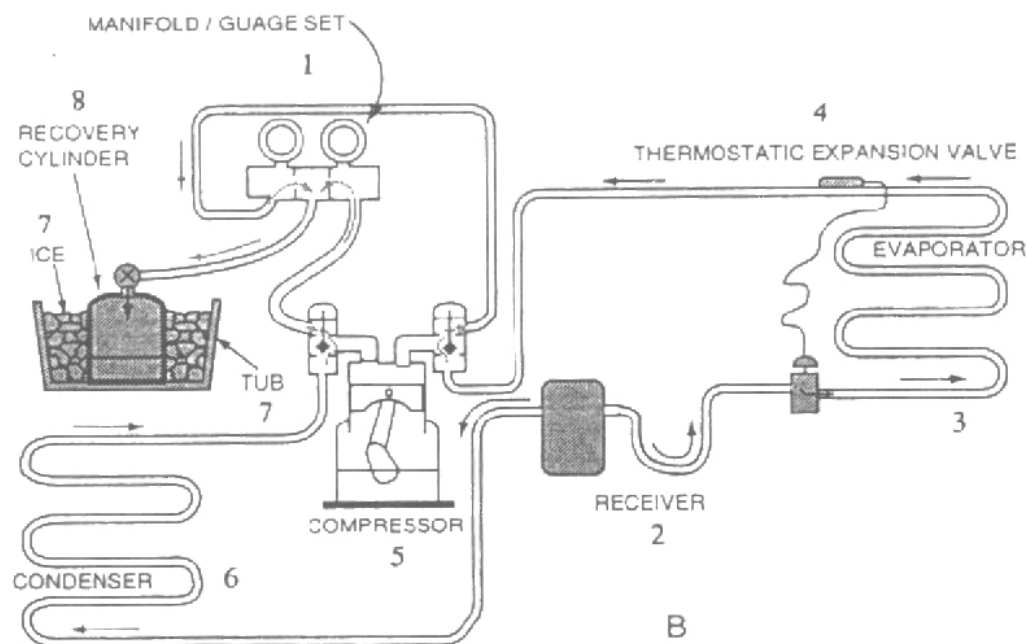
e. Rút chân không.

f. Nạp ga R-12 trở lại đúng lượng quy định.

g. Vận hành hệ thống lạnh và kiểm tra.



A



B

**Hình 108A,B.** Kỹ thuật xả và thu hồi lại môi chất lạnh cũ vào trong bình thu hồi (8) ngâm trong chậu nước đá (7).

A - Hệ thống trang bị Ống tiết lưu cố định.

B- Hệ thống trang bị van giãn nở có bầu cảm biến nhiệt.

1-Bộ áp kế. 2-Bình tích lũy môi chất lạnh, bình lọc/hút ẩm. 3-Bộ bốc hơi. 4-Ống tiết lưu, van giãn nở. 5-Máy nén. 6-Bộ ngưng tụ. 7-Chậu nước đá. 8-Bình thu hồi ga.

## 5. Cả hai phía áp suất đều thấp.

Gió thổi ra nóng chứ không lạnh, cửa kính quan sát (mắt ga) cho thấy trong suốt. Nguyên do bị thiếu hụt rất nhiều môi chất lạnh trong hệ thống, có khả năng hệ thống bị xì ga trầm trọng. Khắc phục như sau :

- a. Kiểm tra tìm kiếm chỗ xì hở.
- b. Kiểm tra cẩn thận tình trạng xì ga tại máy nén, nhất là phốt trực máy nén.
- c. Xả hết môi chất lạnh.
- d. Kiểm tra lượng dầu nhờn bôi trơn trong máy nén.
- e. Thay mới bầu lọc/hút ẩm, rút chân không thật kỹ.
- f. Nạp đủ môi chất lạnh trở lại.
- g. Vận hành hệ thống lạnh và kiểm tra.

## 6. Áp suất cả hai phía đều thấp.

Gió thổi ra lạnh ít, bên ngoài vỏ của van giãn nở có đốm mờ hơi hay đóng sương. Nguyên do van giãn nở bị kẹt đóng làm tắt nghẽn sự lưu thông của môi chất lạnh. Có thể màng của van giãn nở bị dính, bầu cảm biến nhiệt hoạt động không đúng. Xử lý như sau :

- a. Xả ga.
- b. Tháo tách van giãn nở ra khỏi hệ thống.
- c. Thay mới van giãn nở.
- d. Rút chân không.
- e. Nạp ga.
- f. Cho hệ thống vận hành để kiểm tra lại.

## 7. Áp suất cả hai phía đều thấp.

Không khí thổi ra có chút ít lạnh, sờ ống dẫn bên phía cao áp cảm thấy lạnh, đồng thời quanh ống dẫn cao áp có đốm mờ hơi và đóng sương. Triệu chứng này chứng tỏ đường ống phía bên cao áp của hệ thống bị nghẽn. Xử lý như sau :

- a. Xả ga.
- b. Thay mới bình lọc/hút ẩm, các ống dẫn môi chất cũng như thay mới các chi tiết bị tắt nghẽn.

- c. Rút chân không.
- d. Nạp ga lại.
- e. Chạy thử và kiểm tra.

#### **8. Phía thấp áp có áp suất cao, bên phía cao áp, áp suất lại thấp.**

Trong lúc vận hành nghe có tiếng khua trong máy nén. Chứng tỏ máy nén bị hỏng bên trong. Cách chữa như sau :

- a. Tháo gỡ máy nén ra khỏi xe.
- b. Tháo nắp đầu máy nén để tiện quan sát bên trong.
- c. Kiểm tra mức dầu bôi trơn máy nén.
- d. Thay mới bình lọc/hút ẩm. Sửa chữa hay thay mới máy nén.
- e. Rút chân không, nạp ga mới chất lạnh.

#### **ƒ. Vận hành hệ thống điện lạnh để kiểm tra.**

#### **9. Áp suất của cả hai phía đều cao.**

Gió thổi ra nóng, thấy đầy bọt qua cửa kính (mắt ga) quan sát, sờ cảm thấy ống dẫn bên phía cao áp rất nóng. Nguyên do là có trở ngại kỹ thuật tại giàn nóng. Cụ thể như bị quá tải, giải nhiệt kém. Phải kiểm tra như sau :

- a. Xem dây curoa máy quạt giải nhiệt giàn nóng bị chùng, đứt.
- b. Kiểm tra xem bên ngoài giàn nóng có bị bám bụi bẩn làm nghẽn gió giải nhiệt lưu thông.
- c. Xem giàn nóng có được lắp đặt đủ xa đối với két nước làm mát động cơ không. (hình 31, trang 38).
- d. Kiểm tra lượng môi chất lạnh có bị nạp quá nhiều không.
- e. Vận hành và kiểm tra hệ thống điện lạnh.

#### **10. Áp suất cả hai phía đều cao.**

Qua cửa sổ quan sát, thỉnh thoảng thấy có bọt, gió thổi ra lạnh ít. Nguyên do có quá nhiều không khí và ẩm ướt lẫn trong hệ thống lạnh. Xử lý như sau :

- a. Xả hết ga.
- b. Thay mới bình lọc/hút ẩm vì bình lọc cũ đã ứ đầy chất ẩm ướt.
- c. Rút chân không thật kỹ.

d. Nạp ga lại.

e. Chạy thử và kiểm tra.

### 11. Áp suất cả hai phía đều cao.

Gió thổi ra ấm, bên ngoài giàn lạnh đổ nhiều mồ hôi hay đóng sương . Nguyên do là van giãn nở bị kẹt ở tình trạng mở lớn . Cách xử lý như sau :

a. Xả ga.

b. Thay mới van giãn nở, nhớ đảm bảo gắn tiếp xúc tốt bầu cảm biến nhiệt của van.

c. Rút chân không thật kỹ, nạp ga lại.

d. Chạy thử và kiểm tra.

Bảng 4 giới thiệu tóm tắt cụ thể năm trường hợp áp suất bất thường cùng với các nguyên do hỏng hóc tạo ra sự bất thường này trong hệ thống điện lạnh ô tô.

**Bảng 4 : Năm trường hợp đo được áp suất khác nhau của hệ thống điện lạnh ô tô.**

<p>I. Áp suất HÚT THẤP áp suất ĐẦY BÌNH THƯỜNG</p>	<ol style="list-style-type: none"><li>1. Bộ ổn nhiệt hỏng.</li><li>2. Màng trong van giãn nở bị kẹt đóng.</li><li>3. Nghẽn đường ống giữa bình lọc/hút ẩm và van giãn nở.</li><li>4. Có lẫn chất ẩm ướt trong hệ thống lạnh.</li><li>5. Nếu đồng hồ phía thấp chỉ chân không chứng tỏ van giãn nở đóng kín.</li></ol>
<p>II. Áp suất HÚT CAO, áp suất ĐẦY BÌNH THƯỜNG</p>	<ol style="list-style-type: none"><li>1. Hoạt động của van giãn nở không đúng (mở lớn).</li><li>2. Bầu cảm biến của van giãn nở hỏng, hoặc ráp tiếp xúc không tốt.</li></ol>

<p>III. Áp suất HÚT CAO, áp suất ĐẨY THẤP</p>	<ol style="list-style-type: none"> <li>1. Máy nén hỏng.</li> <li>2. Hông van lưới gà máy nén.</li> <li>3. Đệm nắp đầu máy nén bị xì.</li> <li>4. Có thể hỏng bầu chân không van STV.</li> </ol>
<p>IV. Áp suất ĐẨY QUÁ CAO</p>	<ol style="list-style-type: none"> <li>1. Nạp quá lượng môi chất lạnh vào hệ thống.</li> <li>2. Giàn nóng bị nghẽn gió không thổi giải nhiệt được.</li> <li>3. Có hiện tượng tắt nghẽn trong giàn nóng, bình lọc/hút ẩm và đường ống dẫn cao áp.</li> <li>4. Quá nhiều dầu bôi trơn bên trong máy nén.</li> <li>5. Động cơ quá nóng.</li> </ol>
<p>V. Áp suất ĐẨY THẤP</p>	<ol style="list-style-type: none"> <li>1. Bị hao hụt môi chất lạnh hoặc nạp không đủ.</li> <li>2. Hông van giãn nở.</li> </ol>

Bảng 5 tiếp theo dưới đây tóm tắt công tác chẩn đoán và biện pháp sửa chữa bốn trường hợp hỏng hóc thông thường của hệ thống điện lạnh ô tô. Mỗi hỏng hóc được phân tích chẩn đoán riêng rẽ theo các phần điện, phần cơ và phần điện lạnh.

### **MUỐN VỮNG TAY NGHỀ SỬA CHỮA ÔTÔ**

HÀY ĐỌC CÁC BỘ GIÁO TRÌNH:

- . Kỹ thuật sửa chữa ô tô và động cơ nổ hiện đại (4 tập)
- . Ô tô thế hệ mới (2 tập)

**Của cùng soạn giả**

**Bảng 5 : Biện pháp xử lý bốn trường hợp hỏng hóc thường gặp của hệ thống điện lạnh ô tô.**

Vấn đề hỏng	Nguyên do	Biện pháp chữa
<p><b>I. Không lạnh</b></p>	<p><i>Về phần điện.</i></p> <ol style="list-style-type: none"> <li>1. Bứt cầu chì hệ thống lạnh.</li> <li>2. Đứt, sút dây điện.</li> <li>3. Đứt, sút dây mát.</li> <li>4. Cuộn dây bộ ly hợp buli máy nén bị cháy, chập hay đứt, sút.</li> <li>5. Tiếp điểm điện trong công tắc ổn nhiệt bị cháy rỗ, chì tiết cảm biến hỏng.</li> <li>6. Mô tơ quạt gió (lồng sóc) hỏng.</li> </ol>	<ol style="list-style-type: none"> <li>1. Thay mới cầu chì.</li> <li>2. Kiểm tra các dây điện.</li> <li>3. Kiểm tra dây nối mát.</li> <li>4. Xem đường dây dẫn điện đến bộ ly hợp máy nén, đo kiểm cuộn dây.</li> <li>5. Thay mới công tắc ổn nhiệt.</li> <li>6. Kiểm tra mạch điện của quạt gió. Thay quạt nếu cần thiết.</li> </ol>
	<p><i>Về phần cơ.</i></p> <ol style="list-style-type: none"> <li>1. Dây curoi máy nén chùng hay đứt.</li> <li>2. Máy nén bị hỏng một phần hay toàn phần.</li> <li>3. Van lười gà trong máy nén không hoạt động.</li> <li>4. Van giãn nở hỏng.</li> </ol>	<ol style="list-style-type: none"> <li>1. Thay mới hoặc căng đúng kỹ thuật.</li> <li>2. Tháo máy nén để kiểm tra, sửa chữa, thay mới.</li> <li>3. Chữa hoặc thay mới van lười gà máy nén.</li> <li>4. Thay mới van giãn nở.</li> </ol>
	<p><i>Về phần lạnh.</i></p> <ol style="list-style-type: none"> <li>1. Đường ống dẫn môi chất lạnh bị gãy, vỡ, xì.</li> </ol>	<ol style="list-style-type: none"> <li>1. Kiểm tra tình hình cọ sát, chèn ép gây mòn khuyết vỡ các ống dẫn môi chất lạnh.</li> </ol>

<p>2. Nút cầu chì an toàn áp suất bị đứt ra.</p> <p>3. Hệ thống bị hở, xì thất thoát ga.</p> <p>4. Phốt trực máy nén bị hở xì ga.</p> <p>5. Bị nghẽn trong bình lọc/hút ẩm hay trong van giãn nở hoặc trong các ống dẫn.</p>	<p>2. Nếu đứt, thay mới.</p> <p>3. Tìm kiếm, sửa chữa chỗ xì hở.</p> <p>4. Thay mới phốt chặn của trực máy nén.</p> <p>5. Sửa chữa, thay mới.</p>
--	---

**Ghi chú:** Sau khi sửa chữa hoàn tất bất cứ mục nào đã ghi trên đây, cần phải thay mới bình lọc/hút ẩm, rút chân không và nạp ga trở lại.

<p><b>II. Hệ thống cung cấp khí không đủ lạnh</b></p>	<p><b>Về phần điện.</b></p> <p>Mô tơ quạt gió không ổn.</p>	<p>Tháo mô tơ quạt gió kiểm tra sửa chữa.</p>
	<p><b>Về phần cơ.</b></p> <p>1. Bộ ly hợp buli máy nén bị trượt.</p> <p>2. Các đường phân phối gió lạnh bị che lấp không thông suốt.</p> <p>3. Lưới lọc không khí bị nghẽn.</p> <p>4. Cửa thông gió ra phía ngoài xe mở thường trực.</p> <p>5. Giàn nóng bị dơ lấp nghẽn, gió thổi qua không đủ.</p> <p>6. Giàn lạnh bị dơ nghẽn, gió không thể xuyên qua được tốt.</p>	<p>1. Tháo bộ ly hợp ra khỏi máy nén để kiểm tra sửa chữa.</p> <p>2. Kiểm tra toàn bộ các đường phân phối khí mát, xem có bị chèn, lấp bít, các cửa phân phối phải hoạt động tốt.</p> <p>3. Làm sạch hay thay mới.</p> <p>4. Đóng kín cửa này.</p> <p>5. Làm sạch giàn nóng và kết nước động cơ cho thông thoáng tốt.</p> <p>6. Tháo lỏng giàn lạnh, kéo xuống, phía dưới,</p>



		dùng gió nén thổi sạch, dùng chất tẩy làm sạch quanh các ống dẫn ga.
	7. Chính sai các bộ phận: bộ điều nhiệt của giàn lạnh, ống nhánh ga nóng, van hút STV.	7. Sửa chữa hay chỉnh lại.
	<b>Về phần lạnh.</b> 1. Nạp môi chất lạnh không đủ.  2. Lưới lọc van giãn nở bị nghẽn.  3. Bầu cảm biến nhiệt của van giãn nở hết ga, không hoạt động.  4. Nghẽn lưới lọc trong bình lọc/hút ẩm.  5. Có lẫn quá nhiều chất ẩm trong hệ thống.  6. Có lẫn không khí trong hệ thống.	1. Trắc nghiệm xì ga, khắc phục, nạp ga lại, cho đến lúc thấy ít bọt trong dòng môi chất và các đồng hồ chỉ đúng áp suất quy định.  2. Xả ga, tháo lưới lọc chùi sạch, hoặc thay mới van giãn nở.  3. Thay mới van giãn nở.  4. Thay mới bình lọc/hút ẩm.  5. Hút chân không và nạp ga lại.  6. Xả ga, thay mới bình lọc/hút ẩm, hút chân không, nạp lại ga mới.
<b>III. Hệ thống làm lạnh từng chốc, lúc lạnh, lúc nóng</b>	<b>Về phần điện.</b> 1. Động cơ quạt gió lồng sóc không ổn, bộ cắt mạch hay công tắc quạt gió hỏng.  2. Cuộn dây bộ ly hợp máy nén tiếp mát không tốt.	1. Sửa hay thay mới các bộ phận hỏng.  2. Sửa chữa hoặc thay mới.
	<b>Về phần cơ</b> Bộ ly hợp buli máy nén bị trượt	Cần phải sửa chữa bộ ly hợp.

	<p><b>Về phần lạnh.</b></p> <ol style="list-style-type: none"> <li>1. Hệ thống bị đóng băng gây nghẽn vì có nhiều chất ẩm hoặc van giãn nở không ổn.</li> <li>2. Van STV nghẽn.</li> </ol>	<ol style="list-style-type: none"> <li>1. Thay mới van giãn nở, rút chân không kỹ, nạp ga mới.</li> <li>2. Thay mới STV và bình lọc/hút ẩm.</li> </ol>
<p><b>IV. Có tiếng khua ồn khi hệ thống lạnh hoạt động.</b></p>	<p><b>Về phần điện.</b></p> <p>Lắp ráp cuộn dây bộ ly hợp trong buli máy nén không đúng kỹ thuật.</p>	<p>Sửa chữa hay thay mới.</p>
	<p><b>Về phần cơ.</b></p> <ol style="list-style-type: none"> <li>1. Dây curoa máy nén quá mòn và long lỏng, hoặc chùng.</li> <li>2. Bộ ly hợp khua.</li> <li>3. Máy nén khua.</li> <li>4. Các chi tiết trên xe bị sút ốc</li> <li>5. Dầu bôi trơn máy nén không đủ.</li> <li>6. Quạt gió khua, motor, máy quạt mòn.</li> <li>7. Bạc đạn (vòng bi) của buli trung gian hỏng.</li> </ol>	<ol style="list-style-type: none"> <li>1. Căng, siết chặt hay thay mới dây curoa.</li> <li>2. Thay mới hay chữa.</li> <li>3. Kiểm soát chân gấn máy nén, hoặc chữa, thay mới máy nén.</li> <li>4. Siết chặt các bằng đồng hồ, đai treo ống, các tấm chắn, v.v...</li> <li>5. Nếu hao hụt dầu bôi trơn máy nén, phải tìm nguyên do, châm thêm dầu đúng loại và đủ lượng.</li> <li>6. Chữa hay thay mới.</li> <li>7. Thay mới bạc đạn. Xem buli có bị mòn quá không.</li> </ol>

	<p><b>Về phần lạnh.</b></p> <p>1. Nạp quá nhiều môi chất lạnh vào trong hệ thống.</p> <p>2. Quá nhiều chất ẩm trong hệ thống.</p>	<p>1. Xả bớt ga môi chất lạnh cho đến lúc áp suất phía cao áp hạ xuống đến mức quy định.</p> <p>2. Thay môi bình lọc/hút ẩm, làm sạch, rút chân không, nạp lại ga.</p>
--	---	--

**Dạy sửa chữa**

**ĐIỆN LẠNH ÔTÔ, ĐIỆN ÔTÔ**

**HỆ THỐNG PHUN XĂNG ĐIỆN TỬ (EFI)**

**Do chính tác giả trực tiếp đứng lớp**

**Mỗi lớp tối đa 10 học viên – phương tiện thực tập đầy đủ**

**tại**

**CƠ SỞ DẠY NGHỀ MÁY NỔ AN PHÚ**

**46 Trần Ngọc Diện, Kp1, Phường Thảo Điền, Quận 2, Tp.HCM**

**ĐT : 37444840 – 0958880638**

# **SỬA CHỮA HỆ THỐNG ĐIỆN LẠNH CỦA MỘT SỐ ÔTÔ THÔNG DỤNG**

- A. Hệ thống điện lạnh ô tô Nissan Bluebird**
- B. Hệ thống điện lạnh ô tô Toyota Cressida**
- C. Hệ thống điện lạnh ô tô Toyota Corona và Carina.**

## **A. HỆ THỐNG ĐIỆN LẠNH Ô TÔ NISSAN BLUEBIRD**

### **I. CHU KỲ HOẠT ĐỘNG LÀM LẠNH (Hình 109).**

Trong quá trình hoạt động, môi chất lạnh thể hơi được bơm đi từ máy nén (1) xuyên qua bộ ngưng tụ (giàn nóng 2). Sau khi được giải nhiệt và ngưng tụ thành thể lỏng, môi chất lạnh được bơm vào bình lọc/hút ẩm (3), đến van giãn nở (5) để phun vào trong bộ bốc hơi (giàn lạnh 4) và cuối cùng trở lại máy nén (1).

Van giãn nở có ống cân bằng (5) kiểm soát quá trình bốc hơi của môi chất lạnh bên trong các ống của giàn lạnh bằng cách tiết lưu môi chất lạnh thể lỏng phun vào giàn lạnh. Van này được bố trí bên trong vỏ bọc giàn lạnh.

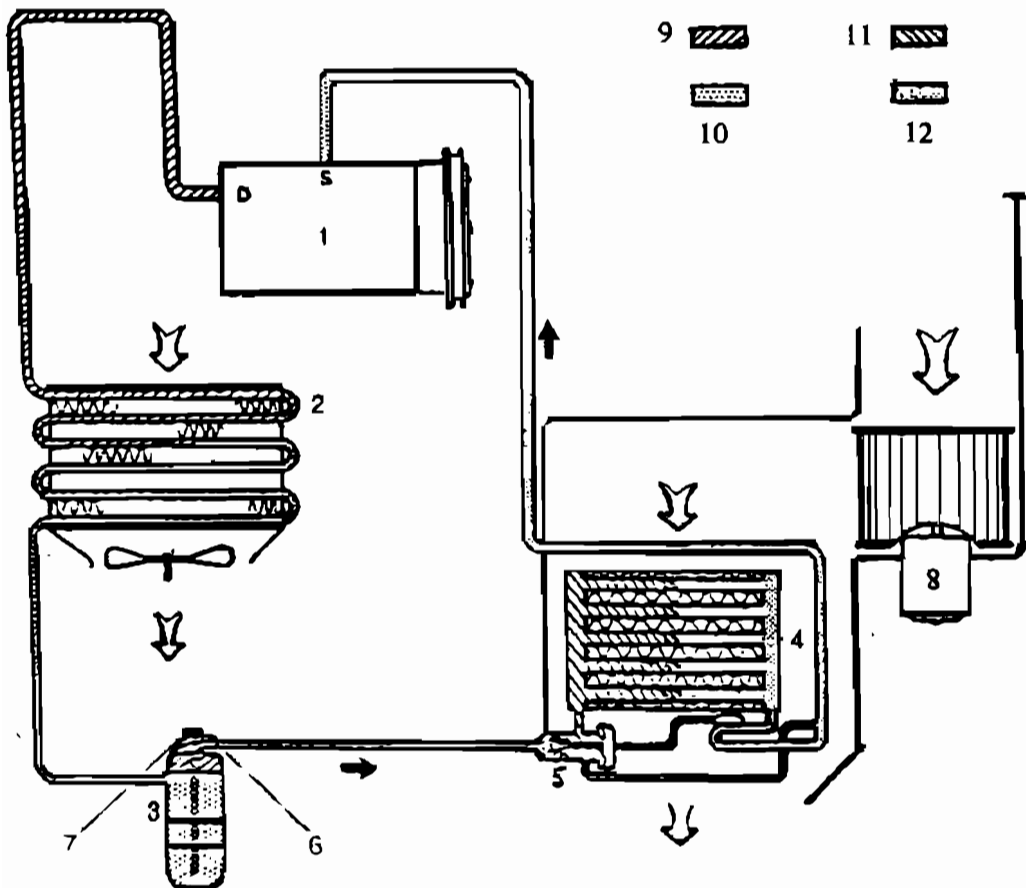
### **II. NGĂN NGỪA TÌNH TRẠNG ĐÓNG BĂNG.**

Máy nén được điều khiển lúc bơm lúc nghỉ theo chu kỳ để duy trì nhiệt độ lạnh của bộ bốc hơi trong phạm vi quy định. Khi nhiệt độ của giàn lạnh hạ xuống dưới điểm quy định, công tắc ổn nhiệt sẽ ngắt mạch điện cho máy nén ngưng bơm. Đến lúc nhiệt độ này tăng lên đến mức quy định, công tắc ổn nhiệt lại nối mạch cho máy nén tiếp tục bơm môi chất lạnh.

### **III. BẢO VỆ HỆ THỐNG ĐIỆN LẠNH.**

#### **1. Công tắc áp suất kép**

Công tắc áp suất kép (6) bố trí trên bình lọc/hút ẩm, có công dụng bảo vệ hệ thống lạnh trong những tình huống áp suất trong hệ thống tăng lên quá cao



**Hình 109.** Hệ thống điện lạnh ô tô Nissan Bluebird :

1- Máy nén. 2- Giàn nóng. 3- Bình lọc/hút ẩm. 4- Giàn lạnh. 5- Van  
giãn nở. 6- Công tắc áp suất kép. 7- Nút an toàn. 8- Quạt lồng sóc.  
9- Ga quạt áp. 10- Chất lỏng cao áp. 11- Chất lỏng thấp áp. 12- Ga  
thấp áp.

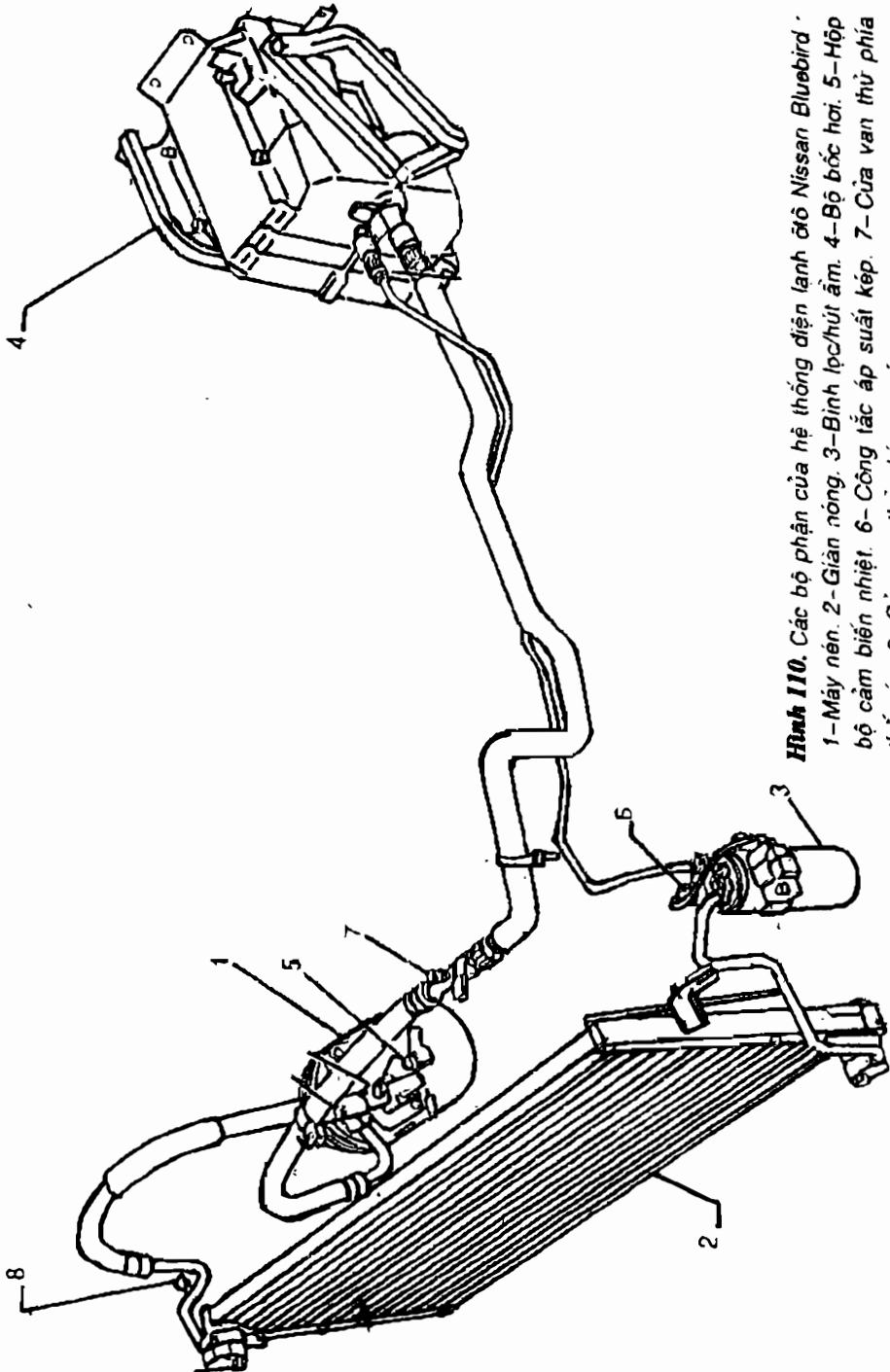
hay hạ xuống quá thấp. Nếu vì một lý do nào đó, xảy ra hiện tượng này thì công tắc áp suất kép sẽ ngắt mạch điện cắt ly hợp từ điều khiển máy nén ngưng bơm.

## 2. Nút an toàn áp suất

Nút an toàn áp suất (7) được lắp đặt trên bình lọc/hút ẩm.

Trường hợp bị nạn cháy xe, nhiệt độ tăng lên cao đến mức  $105^{\circ}\text{C}$  ( $221^{\circ}\text{F}$ ), nút cầu chì áp suất (fusible plug) sẽ tự động mở cho môi chất lạnh trong hệ thống thoát ra ngoài không khí. Ở trường hợp hệ thống điện lạnh hoạt động bình thường, nhưng nút này vẫn cứ bật ra mở hồ hệ thống thì phải kiểm tra tình trạng tắc nghẽn đường ống dẫn môi chất và thay mới bình lọc/hút ẩm.

Hình 110 giới thiệu các bộ phận trong hệ thống điện lạnh ô tô Nissan Bluebird.

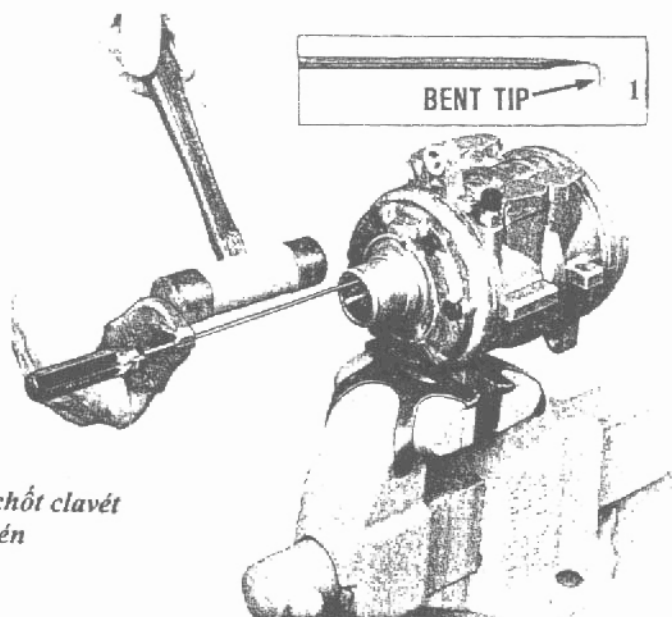


**Hình 110.** Các bộ phận của hệ thống điện lạnh ô tô Nissan Bluebird.  
1-Máy nén. 2-Giàn nóng. 3-Bình lọc/hút ẩm. 4-Bộ béc hơi. 5-Hộp bộ cảm biến nhiệt. 6-Công tắc áp suất kép. 7-Cửa van thủ phía thấp áp. 8-Cửa van thủ phía cao áp.

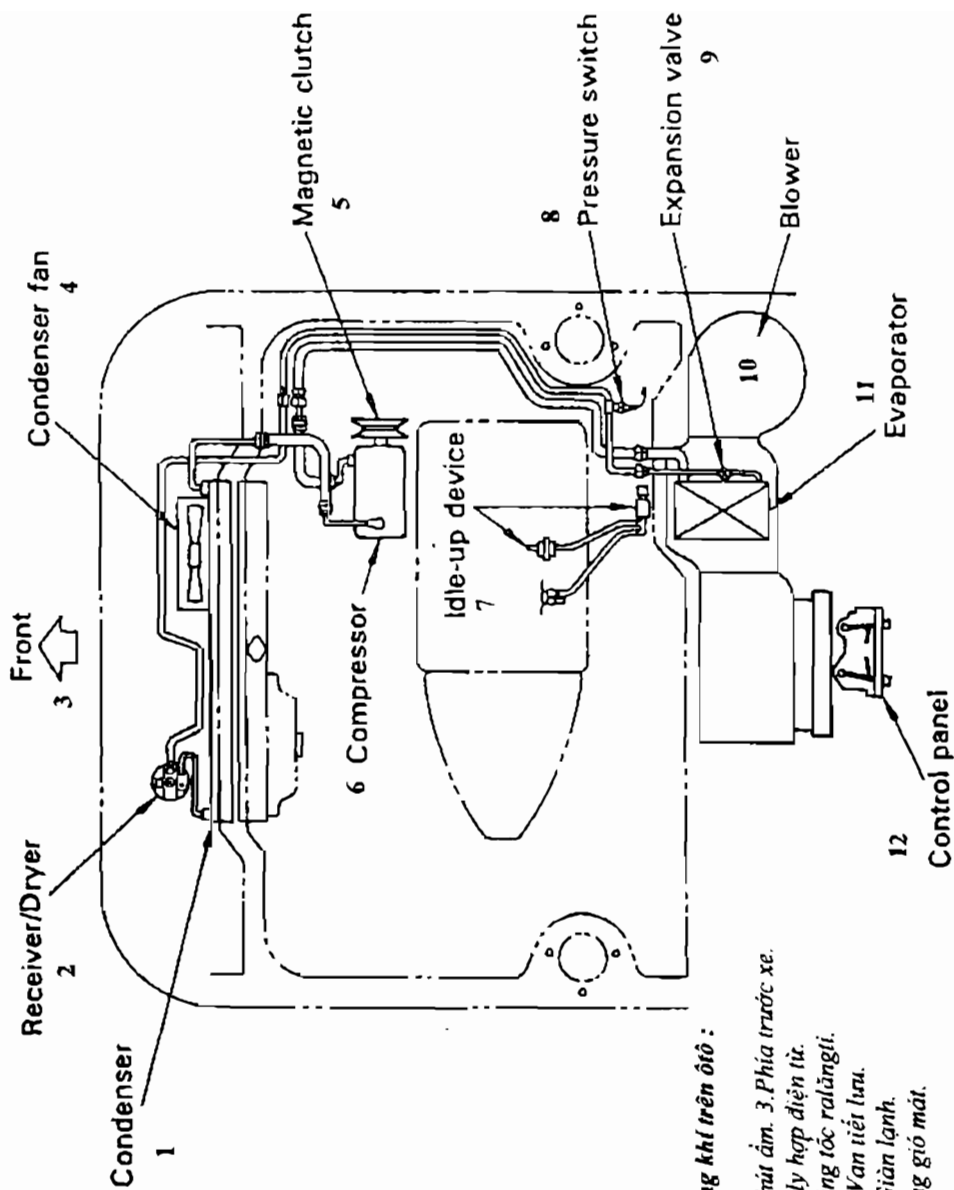
Bảng 6 giới thiệu kết quả đo kiểm áp suất bên phía thấp áp và bên phía cao áp đối với tác động của nhiệt độ môi trường (ô tô Nissan Bluebird model U12 tay lái thuận RHD).

Bảng 6 : Tác động tương tác của nhiệt độ môi trường đối với áp suất hút và đẩy trong hệ thống điện lạnh ô tô Nissan.

Nhiệt độ môi trường °C, (°F)	Áp suất phía cao Kg/cm <sup>2</sup> , PSI	Áp suất phía thấp Kg/cm <sup>2</sup> , PSI
20 (68)	6,7 - 9,1 (95 - 129)	1,0 - 1,3 (14 - 18)
25 (77)	8,5 - 11,3 (121 - 161)	1,2 - 1,7 (17 - 24)
30 (86)	10,2 - 13,6 (145 - 193)	1,5 - 2,2 (21 - 31)
35 (95)	12,0 - 15,9 (171 - 226)	1,8 - 2,6 (26 - 37)
40 (104)	13,8 - 18,1 (196 - 257)	2,1 - 3,0 (30 - 43)



*Dùng cây móc (1) tháo chốt clavét ra khỏi trục máy nén*



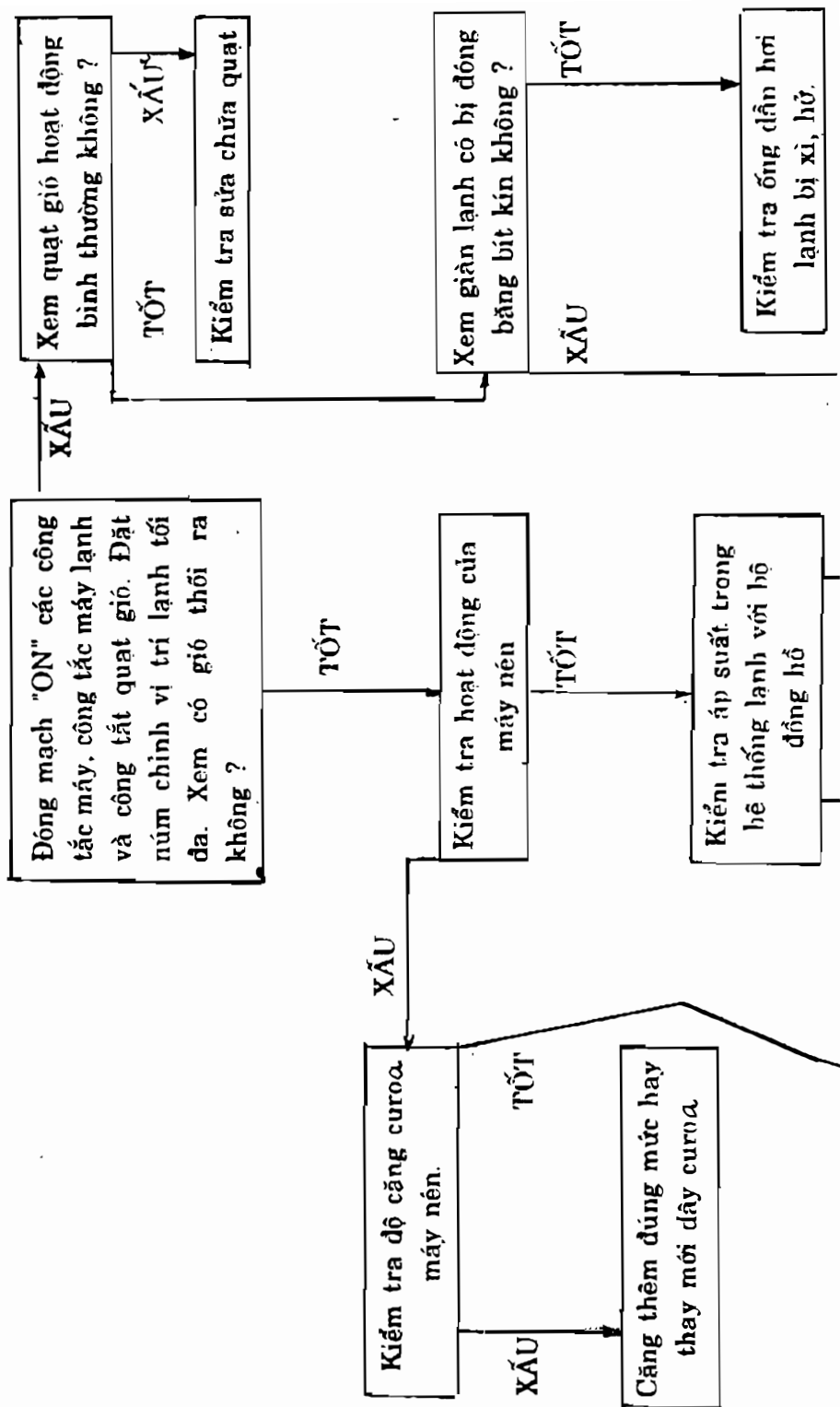
**Hệ thống điều hòa không khí trên ô tô :**

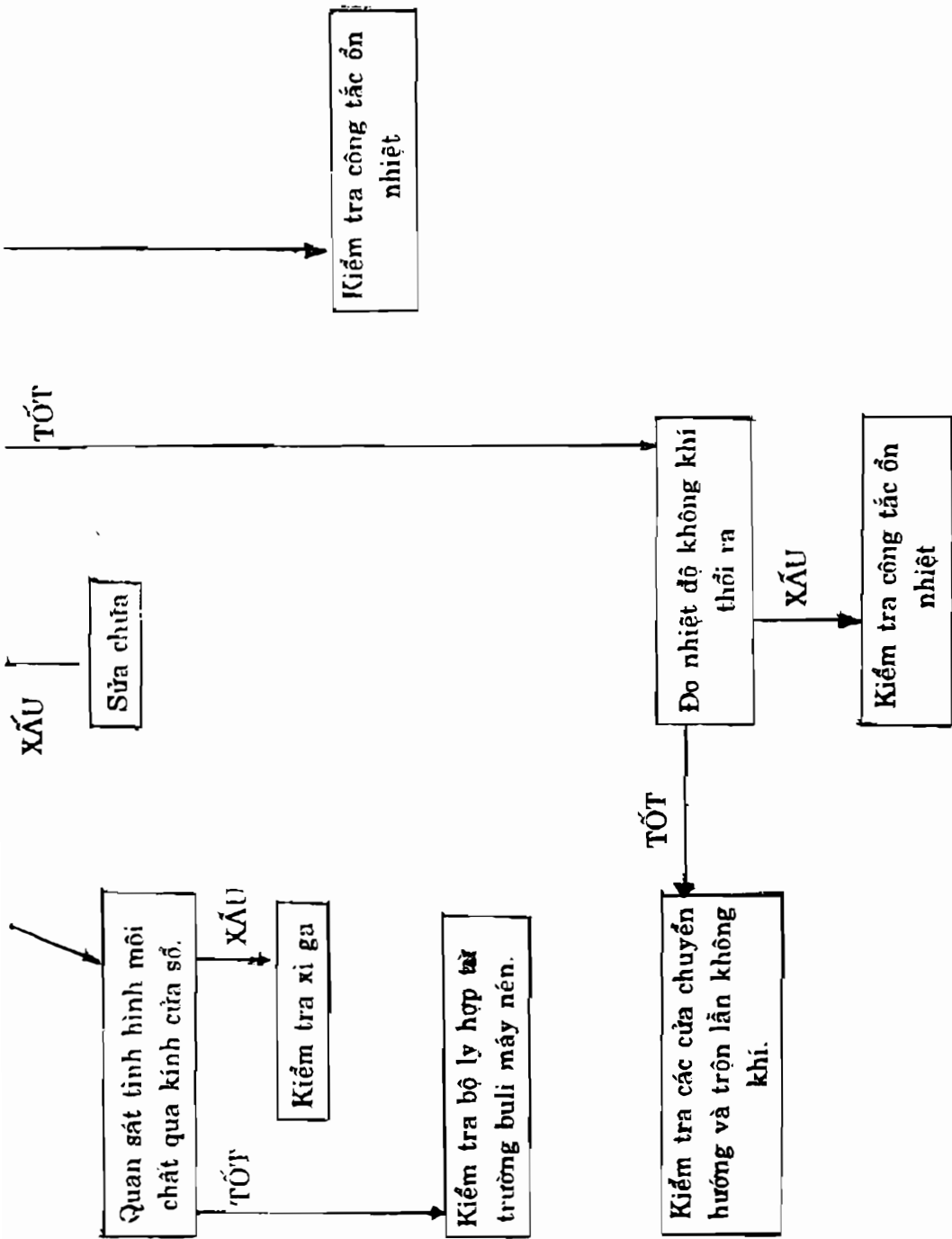
- 1. Giàn nóng. 2. Bầu lọc/hút ẩm. 3. Phía trước xe.
- 4. Quạt giàn nóng. 5. Bộ ly hợp điện từ.
- 6. Máy nén. 7. Cơ cấu tăng tốc ralăngli.
- 8. Công tắc áp suất. 9. Van tiết lưu.
- 10. Quạt lồng sóc. 11. Giàn lạnh.
- 12. Bảng điều khiển tương gió mát.



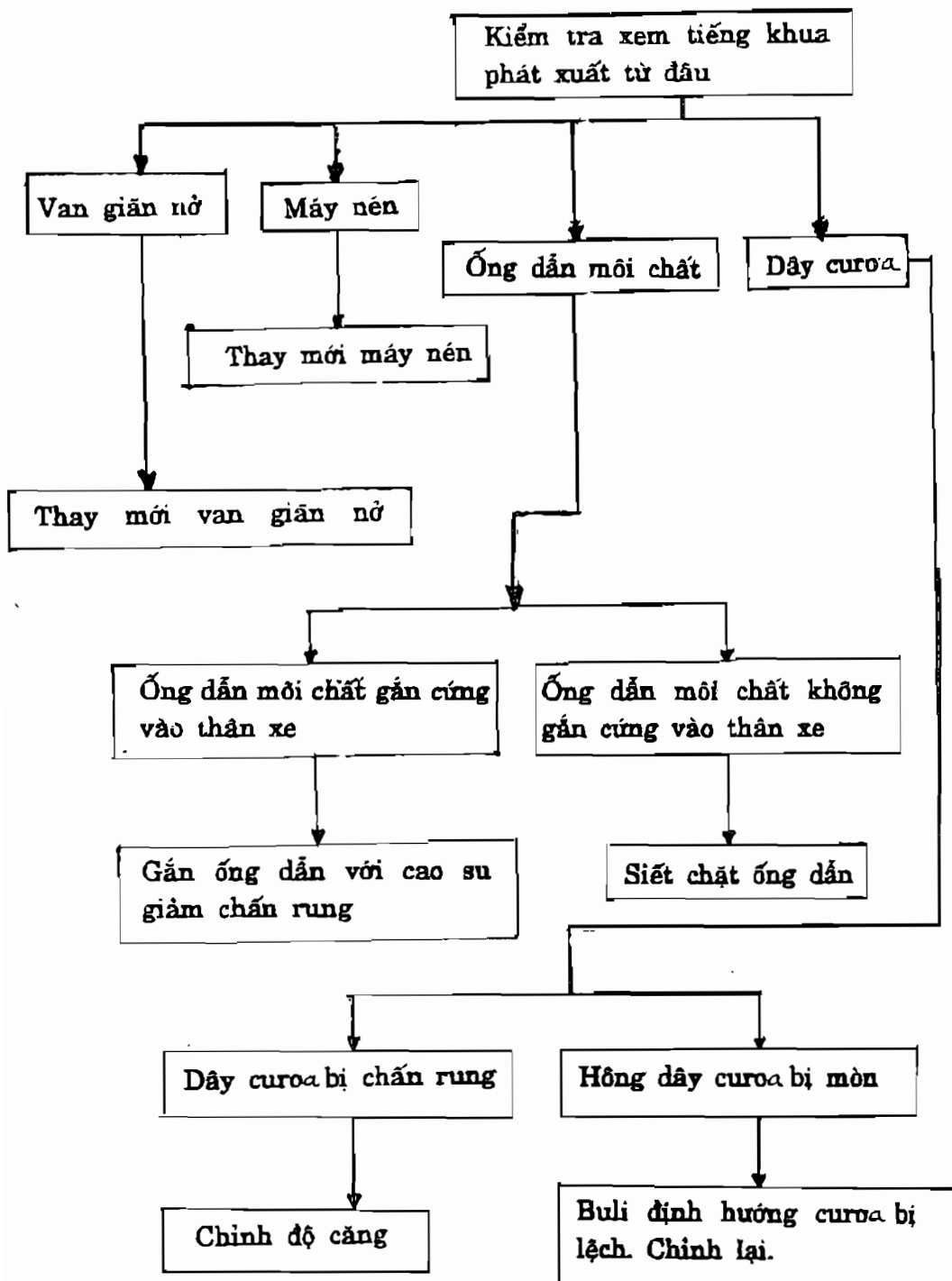
#### IV. SƠ ĐỒ CHẨN ĐOÁN HỎNG HỚC

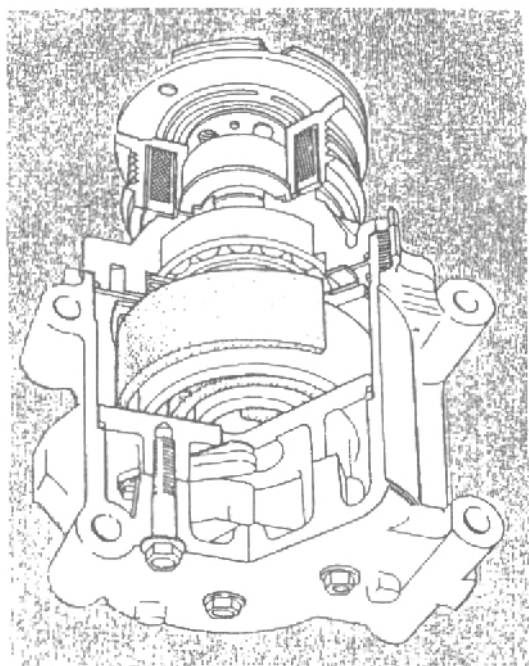
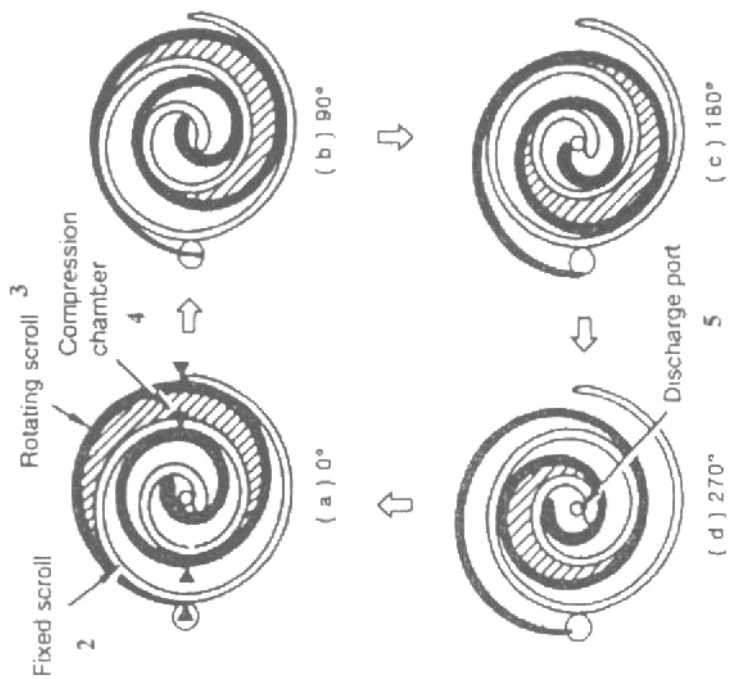
##### 1. Triệu chứng : Hệ thống không thổi ra không khí lạnh.





## 2. Triệu chứng : Hệ thống điện lạnh khuá ổn





1

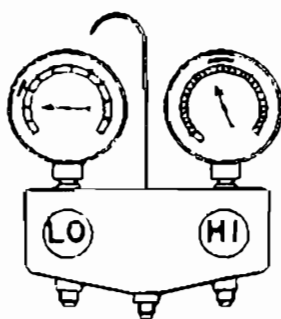
Nguyên lý kết cấu và hoạt động của máy nén kiểu guồng xoắn :

1. Máy nén được cắt 1/4.
2. Guồng xoắn cố định.
3. Guồng xoắn quay.
4. Khoảng nén hơi môi chất lạnh.
5. Cửa thoát môi chất lạnh.

## V. CHẨN ĐOÁN, SỬA CHỮA HỎNG HÓC HỆ THỐNG ĐIỆN LẠNH ÔTÔ NISSAN

Bảng 7: Chẩn đoán hỏng hóc, cách xử lý

Triệu chứng	Nguyên do	Cách xử lý
<p>Nạp môi chất lạnh không đầy đủ (Hình 111).</p> <ul style="list-style-type: none"> <li>• Lạnh ít.</li> <li>• Có bong bóng trong dòng môi chất.</li> </ul>	<p>Thiếu môi chất lạnh hoặc bị xì ga ít.</p>	<ol style="list-style-type: none"> <li>1. Trắc nghiệm tình trạng xì ga.</li> <li>2. Chữa chỗ bị xì.</li> <li>3. Nạp ga thêm.</li> <li>4. Nếu cần thiết nên rút chân không và nạp ga lại.</li> </ol>

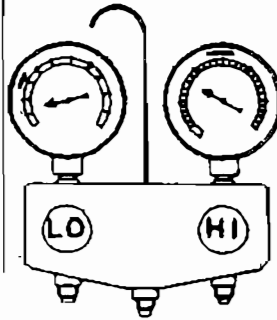


Hình 111. Áp suất của hệ thống trong trường hợp môi chất lạnh nạp không đầy đủ.

Hầu như không có tí ga nào trong hệ thống (Hình 112)

- Hoàn toàn không lạnh.
- Qua cửa kính thấy rất nhiều bong bóng đôi khi có sương mờ.

Bị xì ga rất trầm trọng.



1. Tắt máy nén tức thì.
2. Trắc nghiệm tình trạng xì ga.
3. Xả ga trong hệ thống.
4. Khắc phục các chỗ xì, hở.
5. Nên thay mới bình lọc/hút ẩm.
6. Kiểm tra dầu bôi trơn máy nén.
7. Hút chân không và nạp ga lại.

Hình 112. Áp suất trong hệ thống lạnh ở trường hợp hết ga.

Van giãn nở không hoạt động tốt (Hình 113)

- Chỉ lạnh chút đỉnh.
- Đổ mồ hôi hay đóng sương trên cửa vào của van.

Van giãn nở làm tắt nghẽn dòng môi chất.

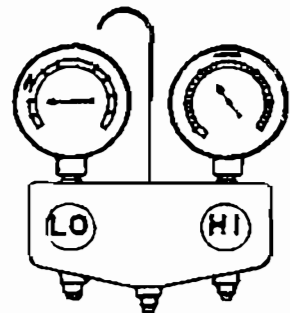
Van giãn nở bị nghẽn.

Van giãn nở không hoạt động.

Van kẹt đóng.

Bầu cảm biến nhiệt bị xì mất môi chất.

1. Xả ga hệ thống.
2. Tháo van, làm sạch hoặc thay mới van.
3. Hút chân không hệ thống.
4. Nạp ga.

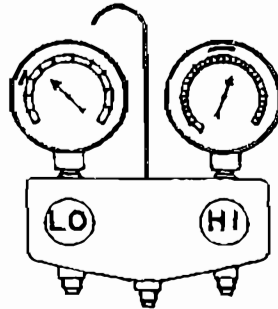


Hình 113. Áp suất của hệ thống lạnh trong trường hợp van giãn nở bị tắt nghẽn.

*Không đủ lạnh, trong lúc đường ống hút đồ mờ hơi (Hình 114)*

Van giãn nở phun quá nhiều môi chất vào trong giàn lạnh.

Kiểm tra van giãn nở  
Nếu áp suất phía ống hút không giảm xuống, phải thay mới van giãn nở.

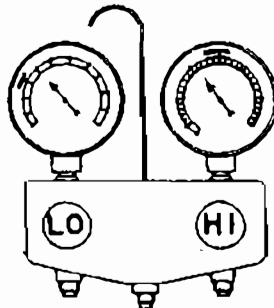


**Hình 114.** Áp suất của hệ thống khi van giãn nở phun quá nhiều môi chất lạnh vào bộ bốc hơi.

*Hoàn toàn không lạnh, trên đường ống hút đồ mờ hơi và đóng sương (Hình 115)*

Hỏng van giãn nở.

1. Xả ga hệ thống
2. Thay mới van.
3. Hút chân không và nạp ga lại.

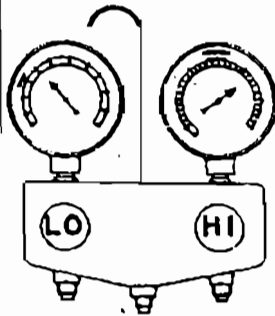


**Hình 115.** Trường hợp van giãn nở hoạt động không ổn.

Có không khí trong hệ thống lạnh (Hình 116)

- Hơi lạnh không đủ.
- Cửa kính quan sát cho thấy đôi khi có bọt.

Có lẫn không khí trong hệ thống lạnh.



1. Xả ga hệ thống
2. Thay mới bình lọc/hút ẩm.
3. Hút chân không và nạp ga lại.

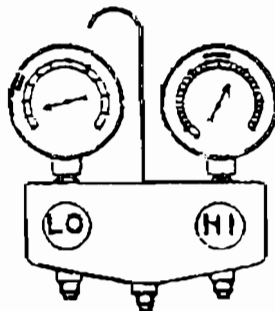
Hình 116. Áp suất của phía thấp và phía cao áp trong trường hợp có lẫn không khí trong hệ thống.

Chất ẩm ướt lẫn trong hệ thống lạnh (Hình 117)

- Cho hệ thống điện lạnh hoạt động một thời gian ngắn.
- Bên phía đường ống hút có thể đo được độ chân không.
- Ở tình trạng này gió thổi ra nóng chứ không lạnh.
- Đồng hồ thấp áp sẽ giao động trong khoảng  $0,4\text{kg/cm}^2$  (6 psi).

- Bình lọc/hút ẩm đã no ứ chất ẩm ướt.
- Chất ẩm đóng băng trong van giãn nở.
- Hệ thống bị tắc nghẽn.

1. Xả ga hệ thống
2. Thay mới bình lọc/hút ẩm.
3. Hút chân không thật kỹ, nên hút ba lần, mỗi lần trong 30 phút.
4. Nạp ga.



Hình 117. Có chất ẩm ướt lẫn trong hệ thống lạnh.

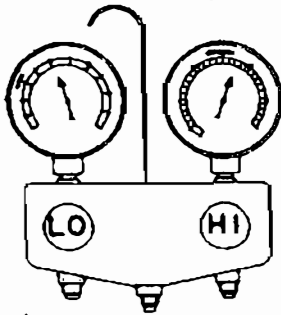


*Bộ ngưng tụ (giàn nóng) hoạt động không ổn định (Hình 118)*

- Không lạnh.
- Động cơ bị nóng quá mức.
- Bong bóng hiện lên qua cửa kính bình lọc/hút ẩm.
- Đường ống hút rất nóng.

- Thông thường nguyên do của triệu chứng này là giàn nóng, có trở ngại kỹ thuật.

1. Kiểm tra máy quạt két nước động cơ.
2. Xem giàn nóng bị bám bụi bẩn.
3. Kiểm tra hệ thống làm mát động cơ.
4. Kiểm tra xem lượng ga nạp quá nhiều không ?
5. Nếu áp suất vẫn cao mặc dầu đã kiểm tra như trên, nên tháo giàn nóng kiểm tra xem có bị nghẽn dầu không.



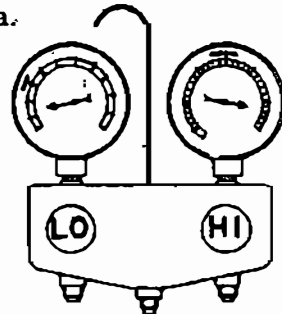
*Hình 118. Áp suất của hệ thống trong trường hợp giàn nóng hoạt động không ổn.*

*Đường ống phía cao áp bị nghẽn (Hình 119)*

- Không đủ lạnh
- Đường ống dẫn môi chất lỏng phía cao áp đóng sừng.

- Nghẽn bình lọc/hút ẩm.
- Nghẽn đường ống phía cao áp.

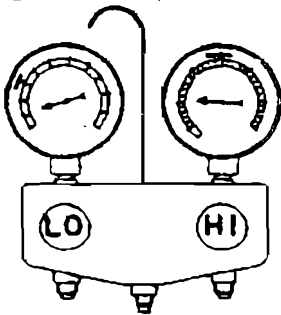
1. Xả ga hệ thống.
2. Thay mới bình lọc/hút ẩm.
3. Hút chân không và nạp ga.



*Hình 119. Áp suất trong đường ống dẫn phía cao áp tăng cao khi đường ống này bị tắc nghẽn.*

*Máy nén hoạt động không tốt*  
(Hình 120)

• Hệ thống cung cấp không đủ hơi lạnh.



**Hình 120.** Áp suất của hệ thống đo được trong trường hợp máy nén không ổn.

• Có trở ngại kỹ thuật bên trong máy nén.  
• Bị hở, bị xì đệm hay van

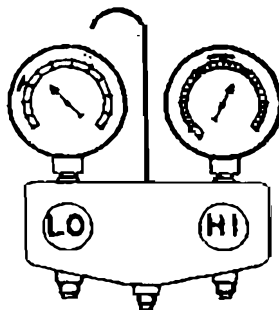
1. Xả ga hệ thống.
2. Tháo máy nén để kiểm tra.
3. Chữa hay thay mới máy nén.
4. Kiểm tra mức dầu nhờn bôi trơn máy nén.
5. Thay mới bầu lọc/hút ẩm.
6. Hút chân không và nạp ga.

*Quá nhiều dầu nhờn bôi trơn trong hệ thống lạnh* (Hình 121)

• Không đủ lạnh

Quá nhiều dầu bôi trơn cùng lưu thông với ga môi chất lạnh, tình trạng này làm giảm sút hiệu suất làm lạnh.

Châm dầu đúng lượng quy định 200 ml.



**Hình 121.** Tình hình áp suất của hệ thống khi có quá nhiều dầu bôi trơn trong hệ thống.

## **B. HỆ THỐNG ĐIỆN LẠNH ÔTÔ TOYOTA CRESSIDA**

### **I. AN TOÀN TỔNG QUÁT**

**1. Khi di chuyển môi chất lạnh R-12 phải tuân thủ các điều an toàn sau đây :**

- a- Phải lưu trữ bình chứa môi chất lạnh vào nơi thoáng mát, tránh xa ngọn lửa .
- b- Phải mang kính bảo hộ mắt khi thao tác sửa chữa hệ thống điện lạnh ôtô.
- c- Cần thận không để môi chất lạnh vấy vào mắt và da.

**2. Nên thực hiện các thao tác sau đây khi tiến hành thay mới bộ phận trên đường ống hệ thống lạnh :**

- a- Xả từ từ hết môi chất lạnh trong hệ thống trước khi tháo rời, thay mới bộ phận .
- b- Bít kín tức thì các đầu ống, các cửa của bộ phận vừa tháo ra nhằm ngăn chặn tạp chất và ẩm ướt chui vào.
- c- Các bộ phận mới chờ thay thế như bộ bốc hơi, bầu lọc/ hút ẩm . . . phải để nguyên các nút bít kín các cửa các đầu ống nối của nó cho đến khi ráp vào hệ thống.
- d- Đối với một máy nén mới, vừa mua về, cần phải xả ga môi chất bên trong máy nén cho thoát ra từ van gắn áp kế trước khi mở các nút bít đầu ống nối. Nếu không làm như thế thì khi mở nút bít đầu ống nối, áp suất bên trong máy nén sẽ bắn tung tóe ga môi chất và dầu bôi trơn ra ngoài.
- e- Không được dùng ngọn lửa để uốn cong hay nắn thẳng một ống dẫn môi chất bằng kim loại. Nếu làm như thế nhiệt độ sẽ tạo ra bụi bắn do lớp oxy hóa ngay bên trong ống.

**3. Cách siết kín các đầu nối ống racco**

- a- Nhểu một vài giọt dầu nhờn chuyên dùng bôi trơn máy nén vào vòng đệm O-ring để dễ siết và bảo đảm kín tốt.

- b- Dùng hai chìa khóa miệng để siết hai ốc racco nhằm tránh làm xoắn gãy ống.
- c- Siết ốc racco đúng lực siết quy định.

#### **4. Lắp ráp bộ áp kế vào hệ thống**

- a- Các đầu ống nối của áp kế phải có chốt ấn mở kim của van thử.
- b- Chữ D đúc trên thân máy nén là phía cao áp, chữ S là phía thấp áp, nhờ ráp các áp kế đúng vị trí quy định.
- c- Siết đầu ống áp kế vào van thử bằng tay, không được dùng dụng cụ. Nhớ xả gió trong các ống nối áp kế.

#### **5. Rút chân không**

Sau khi rút chân không khoảng 15 phút, kiểm tra tình trạng xì hở, sau đó tiến hành rút tiếp chân không trong khoảng 15 phút nữa.

#### **6. Nạp ga môi chất.**

- a- Không được nung nóng bình chứa môi chất lạnh.
- b- Nếu cần sưởi nóng bình chứa để nạp nhanh, thì không được nung nóng quá 40 độ C.
- c- Khi ngâm bình chứa môi chất trong nước nóng, không được nhúng van của bình chứa môi chất trong nước.
- d- Không nên sử dụng lại bình chứa môi chất cũ.

#### **7. Nạp môi chất khi máy nén đang bơm**

- a- Nếu hệ thống điện lạnh phải hoạt động trong tình trạng thiếu hụt môi chất lạnh, máy nén sẽ bị cháy hỏng vì thiếu dầu nhờn bôi trơn. Nên ngắt ngay công tắc A/C khi biết thiếu ga trong hệ thống.
- b- Trong lúc nạp môi chất theo phương pháp này, nếu mở van đồng hồ cao áp, môi chất lạnh sẽ bị dẫn ngược về bình chứa môi chất gây hỏng hóc. Do đó chỉ được mở van đồng hồ thấp áp để nạp ga.
- c- Nạp môi chất theo phương pháp này, nếu lật ngược bình chứa thì môi chất lạnh thể lỏng sẽ chui vào hệ thống làm vỡ hỏng máy nén, chỉ được phép nạp môi chất vào ở dạng thể hơi.
- d- Lưu ý không được nạp quá nhiều môi chất vượt quá dung lượng quy định, tình trạng này sẽ làm giảm hiệu suất lạnh, gây nóng động cơ và tiêu tốn nhiên liệu.

## 8 . Sử dụng đèn ga propan để phát hiện xì hở ga

- a- Phải bảo đảm không có vật liệu, nhiên liệu dễ cháy chung quanh vùng sắp sửa kiểm tra.
- b- Phải cẩn thận vì lúc ga môi chất lạnh tiếp xúc với ngọn lửa sẽ tạo ra khí độc.

## II. TỔNG QUÁT VỀ HỆ THỐNG ĐIỆN LẠNH ÔTÔ TOYOTA CRESSIDA

Sơ đồ trên hình 122 giới thiệu tổng quát về nguyên lý kết cấu và hoạt động của hệ thống điện lạnh ôtô Toyota Cressida.

*Bước 1 :* Máy nén bơm ga môi chất lạnh dưới áp suất cao và nhiệt độ cao ra khỏi cửa xả của nó. Ga môi chất lạnh bơm đi có nhiệt độ cao vì đã hấp thu nhiệt tại bộ bốc hơi do luồng không khí của quạt lồng sóc truyền lại, cộng thêm nhiệt độ phát sinh do áp suất nén cao trong máy nén.

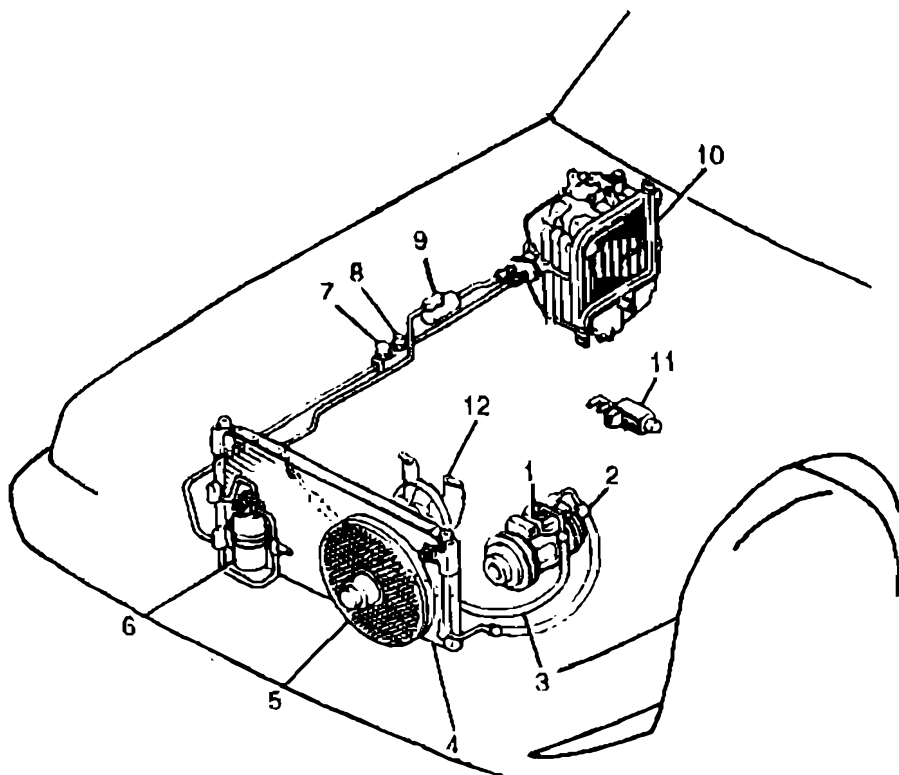
*Bước 2 :* Ga môi chất này được bơm đến bộ ngưng tụ (giàn nóng), tại đây ga môi chất được quạt gió giải nhiệt, hạ áp suất nên ngưng tụ thành môi chất lạnh thể lỏng.

*Bước 3 :* Môi chất lạnh thể lỏng được máy nén bơm tiếp vào bình lọc/hút ẩm. Tại đây môi chất lỏng được lọc tinh khiết, hút ẩm và lưu trữ sẵn sàng phun vào bên trong bộ bốc hơi (giàn lạnh) qua van giãn nở.

*Bước 4 :* Van giãn nở làm hạ nhiệt độ và làm giảm áp suất của dòng môi chất lạnh thể lỏng, đồng thời biến môi chất thành hỗn hợp vừa ga vừa thể lỏng.

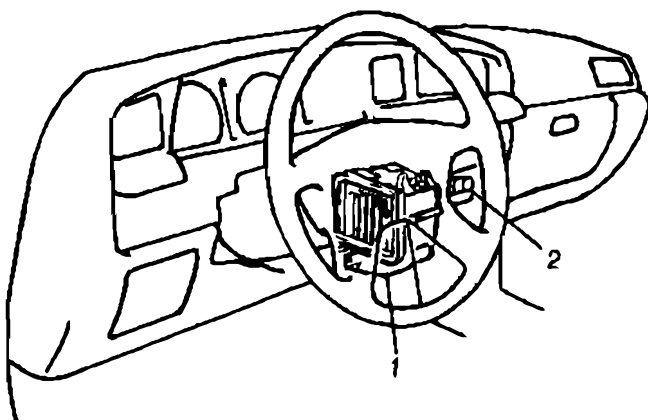
*Bước 5 :* Hỗn hợp môi chất lạnh này được phun vào bên trong bộ bốc hơi. Nhiệt của khối không khí thổi xuyên ngang qua bộ bốc hơi sẽ được môi chất lạnh hấp thu và sôi bốc hơi hoàn toàn. Sau cùng chỉ còn ẩn nhiệt và ga môi chất được hút về trở lại máy nén chuẩn bị cho chu kỳ bơm kế tiếp. Hiện tượng bốc hơi của môi chất lạnh làm cho bộ này trở nên lạnh.

Hình 123 giới thiệu vị trí lắp đặt bộ bốc hơi và công tắc A/C trên Ôtô Toyota Cressida.



**Hình 122 -** Vị trí các bộ phận trong hệ thống điện lạnh ôtô Toyota Cressida :

1- Máy nén. 2- Ống bơm đi. 3- Ống hút về. 4- Bộ ngung tụ. 5. Quạt giàn nóng. 6- Bình lọc/hút ẩm. 7- Công tắc áp suất cao. 8- Công tắc áp suất thấp. 9- Van EPR. 10- Bộ bốc hơi. 11. Van VSV. 12- Quạt giàn nóng.



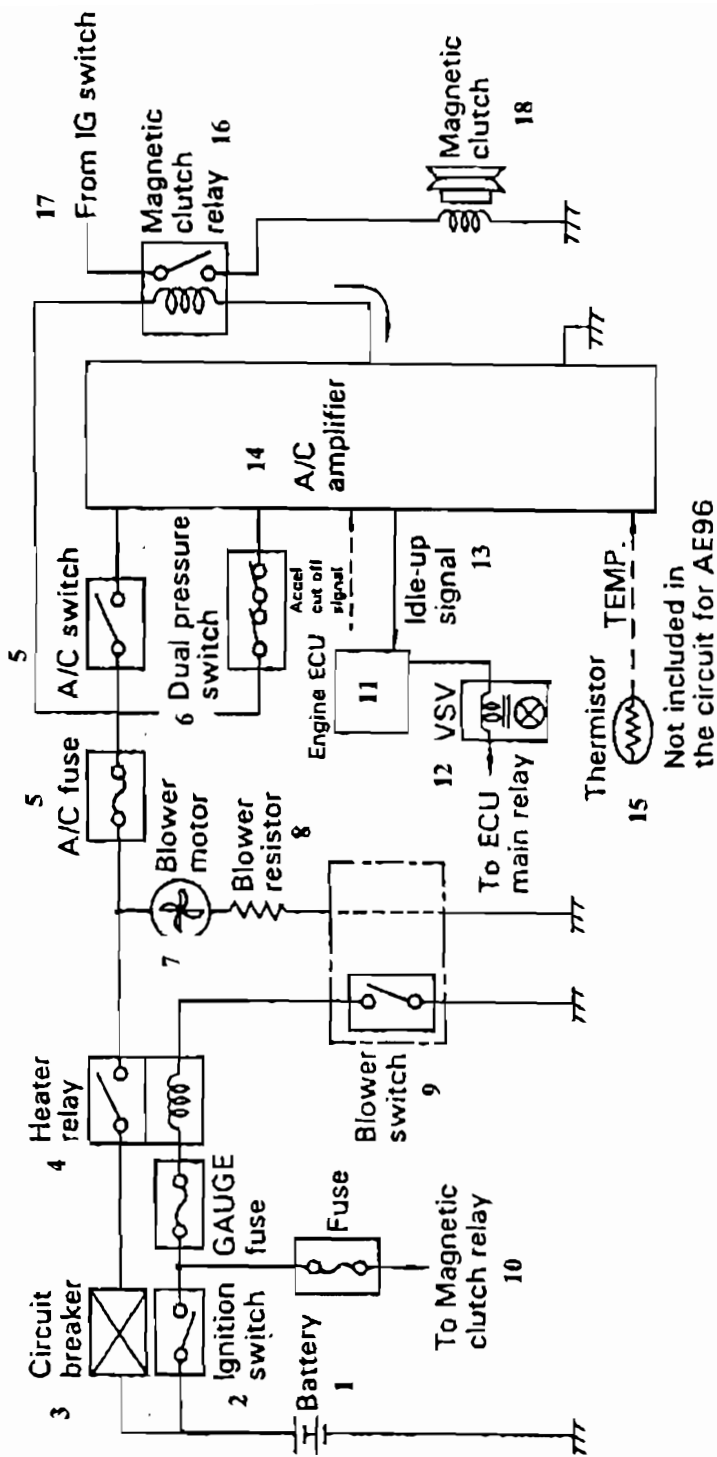
**Hình 123 -** Vị trí của giàn lạnh trong cabin :

1- Giàn lạnh. 2- Công tắc máy lạnh.

### **III. SƠ ĐỒ NGUYÊN LÝ MẠCH ĐIỆN VÀ QUÁ TRÌNH HOẠT ĐỘNG NỐI KHỚP BỘ LY HỢP CỦA BULI MÁY NÉN (Hình 124)**

**Các bước thao tác sau đây làm vận hành hệ thống điện lạnh ô tô Corolla AE96:**

- 1- Công tắc máy (2) “ON”.
- 2- Công tắc quạt (9) “ON”. ---> Rơle máy lạnh (4) “ON”--->Quạt lồng sóc (7) quay.
- 3- Công tắc A/C (5) “ON” --> Bộ khuếch đại điện tử hệ thống lạnh (14) “ON”.
- 4- Công tắc áp suất kép (6) “ON”, với điều kiện :
  - Áp suất môi chất lạnh trên 2,0 Kg/cm<sup>2</sup> và dưới 32 Kg/cm<sup>2</sup> (R-134a).
  - Áp suất môi chất lạnh trên 2,1 Kg/cm<sup>2</sup> và dưới 27 Kg/cm<sup>2</sup> (R-12).
5. Bộ ổn nhiệt (15) cung cấp tín hiệu về nhiệt độ của giàn lạnh cho bộ khuếch đại điện tử (14).
- 6- Rơle ly hợp điện tử (16) “ON”.
- 7- Cảm biến nhiệt độ máy nén “ON” – Dưới 180 độ C .  
(không vẽ trong sơ đồ 124)
- 8- Ly hợp từ máy nén (18) nối khớp “ON”. Máy nén quay.
- 9- Bộ cảm biến vòng quay trục máy nén cung cấp thông tin về tua quay của máy nén cho bộ khuếch đại điện tử (không vẽ trong hình 124). Nếu trục máy nén không bị kẹt cứng, bộ ly hợp điện tử tiếp tục nối khớp
- 10- Thiết bị tăng tốc ralăngti gửi tín hiệu (13) đến hộp ECU động cơ (11) ---> van VSV (12) “ON” --->tăng tốc ralăngti.
- 11- Khi ô tô tăng tốc đột xuất , hộp ECU động cơ đánh tín hiệu cắt điện đến bộ khuếch đại điện tử (14) ---> Rơle ly hợp từ “OFF”--->Ly hợp từ “OFF”.  
Máy nén tạm ngưng quay trong chốc lát.



**Hình 124 :** Nguyên lý hoạt động của mạch điện điều khiển hệ thống điện lạnh ô tô Toyota Corolla AE96.

- 1- 2- Bình ắc quy và công tắc máy.
- 3- Bộ ngắt mạch.
- 4- Rơle hệ thống lạnh / sưởi ấm.
- 5- Cầu chì và công tắc A/C.
- 6- Công tắc áp suất kép.
- 7, 8- Quạt lồng sóc và bộ điện trở.
- 9- Công tắc tốc ralăng.
- 10- Điện đến rơle ly hợp từ.
- 11- Hộp ECU động cơ.
- 12- Van công tắc chân không.
- 13- Tín hiệu lạng đèn.
- 14- Bộ khuếch đại điện từ A/C.
- 15- Bộ ôn nhiệt.
- 16- Rơle ly hợp từ.
- 17- Điện từ công tắc máy.
- 18- Bộ ly hợp từ máy nén.



## IV. CHẨN ĐOÁN SỬA CHỮA HỎNG HÓC

### 1. Kiểm tra lượng môi chất lạnh (Toyota Cressida)

Để kiểm tra xem số lượng môi chất lạnh trong hệ thống điện lạnh ôtô Toyota Cressida thiếu, đủ hay thừa, ta thao tác như sau :

1. Khởi động cho động cơ nổ ở mức vận tốc 1.500 vòng/phút ,
2. Bật công tắc A/C cho hệ thống điện lạnh hoạt động ở chế độ lạnh tối đa trong thời gian 5 phút.
3. Kiểm tra số lượng môi chất lạnh bằng cách quan sát mắt ga trên bầu lọc/hút ẩm, ta sẽ có được một trong sáu tình huống khác nhau sau đây :
  - a. *Có bọt xuất hiện trong mắt ga* – Chứng tỏ hệ thống thiếu môi chất lạnh – Nên kiểm tra tình trạng xì ga với thiết bị chuyên dùng.
  - b. *Không có bọt xuất hiện trong mắt ga* – Chứng tỏ trong hệ thống không có môi chất lạnh, đủ môi chất lạnh hoặc quá nhiều môi chất lạnh.
  - c. *Không cảm thấy sự khác biệt nhiệt độ giữa ống đi và ống về của máy nén* – Chứng tỏ trong hệ thống không có môi chất lạnh hoặc sắp hết hẳn môi chất lạnh – Cần phải rút chân không, nạp môi chất lạnh vào, sau đó dùng thiết bị chuyên dùng kiểm tra tình trạng xì hở ga môi chất.
  - d. *Cảm nhận có sự khác biệt nhiệt độ giữa ống đi và ống về của máy nén (ống bơm đi nóng, ống hút về lạnh)* – Chứng tỏ lượng môi chất lạnh đủ hay quá nhiều.
  - e. *Ngay sau khi ngắt công tắc A/C môi chất lạnh trong mắt ga vẫn trong suốt* – Chứng tỏ quá nhiều môi chất lạnh trong hệ thống.
  - f. *Ngay sau khi ngắt công tắc A/C môi chất lạnh sủi bọt, sau đó trong suốt* – Chứng tỏ không có ga môi chất, có đủ ga môi chất hay có quá nhiều ga môi chất trong hệ thống.

### 2. Kiểm tra giàn nóng và giàn lạnh

Công việc kiểm tra bộ ngưng tụ và bộ bốc hơi chủ yếu quan sát xem các cánh con toả nhiệt có bị dơ, bị hỏng làm tắt nghẽn dòng không khí lưu thông. Nếu cần, nên rửa sạch với vòi nước sau đó thổi khô với gió nén. Nếu phải thay mới giàn nóng hay giàn lạnh thì phải châm thêm 40-50 cc dầu nhờn bôi trơn máy

nén hiệu DENSO OIL 6 vào trong máy nén. Rút chân không, nạp vào hệ thống từ 750 – 850 g môi chất lạnh R-12.

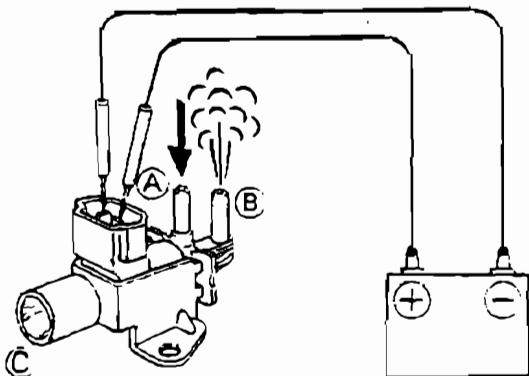
#### 4. Kiểm tra van chân không tăng tốc ralăngti (VSV)

Để kiểm tra xem van chân không tăng tốc ralăngti VSV hoạt động ổn định không, ta thao tác như sau (hình 125 A,B,C,D) :

- a- Tháo van VSV ra khỏi hệ thống lạnh.
- b- Thổi vào van VSV để kiểm tra tình hình thông suốt của mạch chân không :
  - Đấu hai cọc bắt dây của van VSV vào ắc quy như hình 125A.
  - Thổi vào ống "A" không khí phải thoát ra ở ống "B", không được thoát ra ở ống lọc "C".
  - Bây giờ tháo dây ắc quy ra khỏi van VSV như hình 125 B.
  - Thổi vào trong ống "A" , không khí phải thoát ra khỏi ống lọc "C" nhưng không được thoát ra từ ống "B".

Nếu kiểm tra không đạt yêu cầu phải thay mới van VSV.

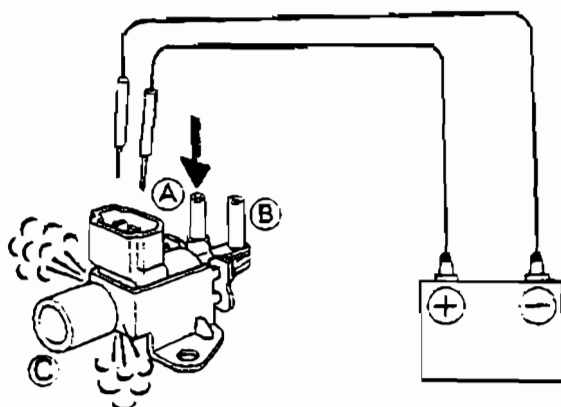
- c- Kiểm tra tình hình chập mạch bên trong van VSV (hình 125C).



Hình 125A. Thổi vào A  
thoát ra B

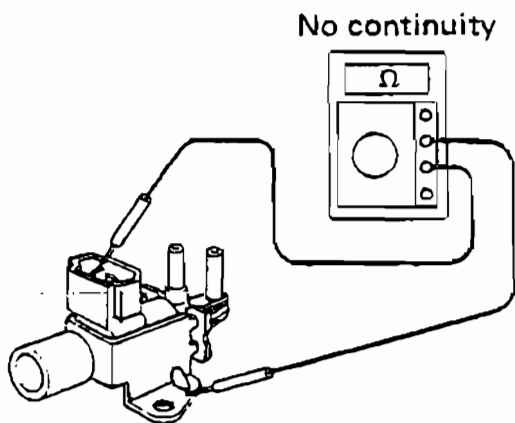
Dùng đồng hồ Ohm đo giữa cọc bắt dây và thân van VSV, nếu liên mạch chứng tỏ cuộn dây bên trong van bị chập mát, phải thay mới van VSV.

- d- Kiểm tra tình trạng hở mạch điện của van (hình 125 D)



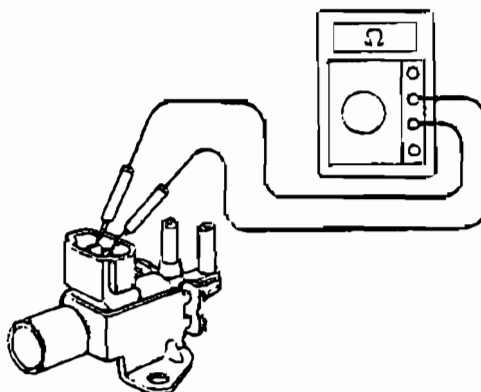
**Hình 125B.** Thổi vào A  
thoát ra C

Dùng Om kế đo điện trở giữa hai cọc bắt dây của van, điện trở quy định là 37 - 44 Ohm ở nhiệt độ 20 độ C. Nếu không đúng trị số này phải thay mới van.



**Hình 125C.** Kiểm tra  
chạm mát

**Hình 125D.** Đo kiểm  
điện trở



## 5. Kiểm tra hộp Amplifier điều khiển A/C

Hình 126 giới thiệu hộp Amplifier điều khiển hệ thống điện lạnh A/C bên cạnh các chi tiết của giàn lạnh. Hình 127 cho thấy các cọc nối điện của ổ cắm dây amplifier trang bị trên kiểu động cơ 5M-E, 1G-FE, 22R E/G.

Kiểm tra sự liên hệ giữa các cọc nối điện của ổ cắm dây như bảng hướng dẫn dưới đây.

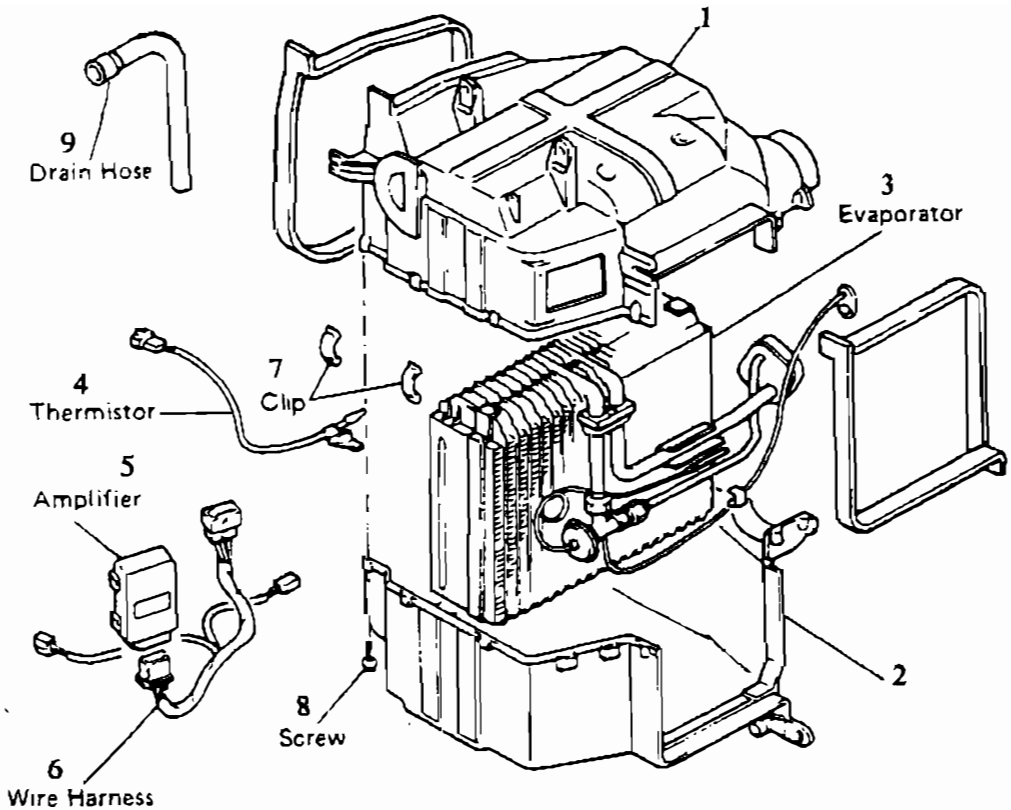
Điều kiện kiểm tra gồm :

- . Công tắc máy : ON
- . Nút chỉnh nhiệt độ ở vị trí : MAX COOL
- . Tốc độ quạt lồng sóc : HI

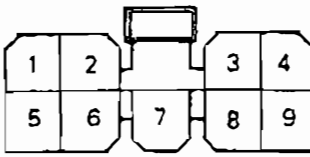
Nếu kết quả đo kiểm không giống như quy định thì phải thay mới hộp amplifier.

Bảng 8 : Đo kiểm hộp Amplifier điều khiển hệ thống điện lạnh.

Kiểm tra	Đấu dây thử	Điều kiện lúc thử	Thông số quy định
Liên mạch	7 - Mát	Không thay đổi	Liên mạch
Điện áp	1 - Mát	Bật công tắc A/C on	Điện áp áp quy
		Công tắc A/C off	Không có điện áp
	2 - Mát	Như trên	Điện áp áp quy
		Tắt quạt lồng sóc	Không có điện áp
	3 - Mát	Như trên	Điện áp áp quy
		Tắt quạt lồng sóc	Không có điện áp
	8 - Mát	Như trên	Điện áp áp quy
		Tắt quạt lồng sóc	Không có điện áp
5 - Mát	Cho động cơ nổ	Khoảng 10-14 vôn	
	Tắt máy động cơ	Điện áp số 0	
	9 - 4	Như trên	Vào khoảng 0 ohm
		Nút chỉnh vị trí NÓNG TỐI ĐA	Vào khoảng 3 k.ohm
	4 - 6	Không thay đổi	Khoảng 1,5 k.ohm ở 25 độ C



**Hình 126.** Hộp cung cấp điện chính Amplifier và các chi tiết tháo rời của bộ bốc hơi : 1, 2-Nắp bọc trên và dưới. 3-Bộ bốc hơi. 4-Nhiệt điện trở. 5-Hộp cung cấp điện chính Amplifier. 6-Ổ cắm dây điện. 7-Đai cài giữ hai nắp bọc. 8-Vis. 9-Ống xả nước ngưng tụ.



**Hình 127.** Số ký hiệu các cọc nối điện của ổ cắm dây Amplifier trang bị trên hệ thống điện lạnh ô tô Toyota kiểu động cơ 5M-E, 1G-FE, 22R E/G.

**Bảng 9 :** Phân tích triệu chứng, nguyên do, cách khắc phục hỏng hóc của hệ thống điện lạnh ôtô Toyota Cressida.

Triệu chứng hỏng	Nguyên do	Cách chữa
<p><b>1- Không lạnh</b></p>	<p><u>Quạt lồng sóc không quay</u></p> <p>a. Bị đứt cầu chì hay cầu nối an toàn.</p> <p>b. Bộ ngắt mạch CB hỏng.</p> <p>c. Rơle nhiệt <math>\uparrow</math> hỏng.</p> <p>d. Mô tơ quạt lồng sóc hay các điện trở hỏng.</p>	<p>Tìm kiếm chỗ chạm điện, thay mới cầu chì.</p> <p>Kiểm tra CB.</p> <p>Kiểm tra rơle.</p> <p>Kiểm tra, sửa chữa.</p>
	<p><u>Bộ ly hợp từ không đóng nối khớp</u></p> <p>a. Cầu nối an toàn 30A bị đứt.</p> <p>b. Rơle bộ ly hợp từ hỏng.</p> <p>c. Bộ ly hợp từ hỏng.</p> <p>d. Cầu chì máy lạnh A/C hỏng.</p> <p>e. Công tắc máy lạnh A/C hỏng, nhiệt điện trở hỏng.</p> <p>f. Hộp điều khiển amplifier không ổn.</p> <p>g. Công tắc áp suất hỏng.</p> <p>h. Hệ thống lạnh hết ga môi chất.</p>	<p>Kiểm tra chạm mạch và thay mới cầu nối an toàn.</p> <p>Kiểm tra rơle này.</p> <p>Kiểm tra</p> <p>Kiểm tra chạm mạch, thay cầu chì này.</p> <p>Kiểm tra.</p> <p>Kiểm tra amplifier.</p> <p>Kiểm tra.</p> <p>Đo kiểm áp suất môi chất lạnh trong hệ thống.</p>

	<p><u>Máy nén hoạt động không ổn.</u></p> <p>a. Dây curoa máy nén chùng hay bị đứt.</p> <p>b. Máy nén hỏng. Van giãn nở hỏng.</p> <p>c. Hệ thống bị xì hồ ga.</p> <p>d. Nút cầu chì áp suất trên bình lọc/hút ẩm bị mở ra.</p>	<p>Chỉnh độ căng hay thay mới</p> <p>Thay mới máy nén.</p> <p>Trắc nghiệm xì ga.</p> <p>Kiểm tra nút cầu chì.</p>
<p><b>2- Không khí lạnh thổi ra từng quãng, lúc lạnh, lúc không</b></p>	<p>a. Bộ ly hợp từ trường của buli máy nén bị trượt.</p> <p>b. Van giãn nở hỏng.</p> <p>c. Quá nhiều chất ẩm lẫn trong hệ thống.</p> <p>d. Hộp amplifier điều khiển A/C hỏng.</p> <p>e. Đấu sai hệ thống dây điện lạnh.</p>	<p>Kiểm tra.</p> <p>Kiểm tra van giãn nở.</p> <p>Rút chân không và nạp môi chất lạnh lại.</p> <p>Kiểm tra AC amplifier.</p> <p>Chữa lại.</p>
<p><b>3- Gió lạnh chỉ thổi ra khi xe chạy cao tốc</b></p>	<p>a. Giàn nóng bị tắt nghẽn.</p> <p>b. Dây curoa máy nén trượt</p> <p>c. Máy nén hỏng.</p> <p>d. Quá nhiều hay quá ít môi chất lạnh trong hệ thống.</p> <p>e. Có lẫn không khí trong hệ thống lạnh.</p>	<p>Kiểm tra giàn nóng.</p> <p>Kiểm tra.</p> <p>Kiểm tra máy nén.</p> <p>Kiểm tra lượng môi chất trong hệ thống.</p> <p>Hút chân không và nạp môi chất.</p>

<p><b>4- Không đủ lạnh</b></p>	<p>a. Giàn nóng bị tắt nghẽn.  b. Dây curoa máy nén bị trượt.  c. Bộ ly hợp từ trường hỏng.  d. Máy nén hỏng.  e. Van giãn nở hỏng.  f. Nhiệt điện trở hỏng.  g. Hộp amplifier hỏng.  h. Quá ít hay quá nhiều môi chất lạnh trong hệ thống.  i. Có lẫn không khí trong hệ thống hoặc quá nhiều dầu nhờn bôi trơn trong hệ thống.  j. Bình lọc/hút ẩm bị nghẽn.  k. Chính sai dây cáp điều khiển van nước nóng bộ sưởi ẩm.</p>	<p>Kiểm tra giàn nóng.  Thay curoa  Kiểm tra.  Kiểm tra máy nén.  Kiểm tra van giãn nở.  Kiểm tra.  Kiểm tra  Kiểm tra.  Rút chân không, nạp ga kiểm tra lượng dầu bôi trơn.  Thay mới.  Chính lại</p>
<p><b>5- Lượng gió lạnh thổi ra yếu</b></p>	<p>a. Giàn lạnh bị nghẽn hay bị đóng sương giá trên mặt ngoài.  b. Bị xì hở trong hộp bọc hay trong ống phân phối không khí lạnh.  c. Cửa gió hút vào bị tắt nghẽn.  d. Mô tơ quạt gió hỏng.  e. Hộp amplifer A/C không ổn.</p>	<p>Chùi sạch các lá thu nhiệt của giàn nóng  Sửa chữa.  Chữa.  Kiểm tra  Kiểm tra AC amplifer</p>
<p><b>6- Đèn báo của hệ thống lạnh chớp</b></p>	<p>Dây curoa máy nén bị trượt.  Hỏng hộp cung cấp điện chính amplifier</p>	<p>Kiểm tra, thay mới  Kiểm tra AC amplifier</p>



## **C. HỆ THỐNG ĐIỆN LẠNH ÔTÔ TOYOTA CORONA & CARINA**

**Đời 1992 kiểu AT190, ST191 và CT190**

### **I. TỔNG QUÁT VỀ HỆ THỐNG ĐIỆN LẠNH SỬ DỤNG MÔI CHẤT LẠNH MỚI R-134a.**

Môi chất lạnh R-12 (CFC 12) sử dụng bấy lâu nay trong hệ thống điện lạnh ô tô, có tác hại phá thủng tầng ôzôn bảo vệ địa cầu. Tầng ôzôn bảo vệ chúng ta bằng cách ngăn chặn tia hồng ngoại của mặt trời không cho tia này chiếu xuống quả đất.

Vì vậy, môi chất lạnh mới R-134a (HFC 134a) được sản xuất để thay thế môi chất lạnh cũ R-12. Với loại môi chất lạnh mới này, tầng ôzôn ít bị phá hủy hơn. Hệ thống điện lạnh ô tô được thiết kế đặc biệt để thích ứng với môi chất lạnh mới R-134a và được trang bị trên ô tô Toyota Corona & Carina kiểu AT 190, ST 191 và CT 190.

### **II. CÁC ĐIỀU LƯU Ý KHI SỬA CHỮA HỆ THỐNG ĐIỆN LẠNH DÙNG MÔI CHẤT MỚI R-134a.**

#### **1. Dùng môi chất lạnh mới R-134a**

Do sự khác biệt nhau rất lớn về đặc tính giữa môi chất lạnh mới R-134a và môi chất lạnh cũ R-12, nên hệ thống điện lạnh được thiết kế đặc biệt để thích ứng với môi chất lạnh mới. Vì vậy, trong mọi trường hợp, không được phép nạp môi chất lạnh cũ R-12 vào trong hệ thống lạnh mới R-134a, hoặc ngược lại. Nếu không tuân thủ điều này thì hệ thống điện lạnh ô tô sẽ bị hư hỏng trầm trọng.

#### **2. Dầu nhờn bôi trơn máy nén**

Dầu nhờn bôi trơn máy nén của loại cũ R-12 không thể dùng cho máy nén nạp môi chất lạnh mới R-134a được. Bắt buộc phải dùng đúng loại dầu nhờn quy định là ND-OIL 8.

Môi chất lạnh mới sẽ bị vẩn đục, tạo mây mờ nếu có một ít dầu bôi trơn của môi chất lạnh cũ R-12 lẫn lộn vào. Nếu lượng dầu cũ lẫn lộn nhiều hơn thì máy nén sẽ bị rít, kẹt cứng và hư hỏng.

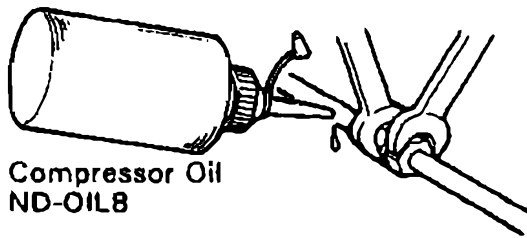
### 3. Phải dùng đúng loại vòng đệm O-ring và phốt chặn dầu

Khi cần thay mới các vòng đệm O-ring và phốt, cần phải dùng đúng loại dành riêng cho hệ thống lạnh R-134a. Vòng đệm và phốt của loại R-12 không thể dùng cho loại R-134a, nếu dùng nhầm lẫn thì vòng O-ring và phốt sẽ bị nở nhũn nát gây ra tình trạng xì ga.

### 4. Kỹ thuật siết an toàn rãcco nối ống (hình 128)

Để bảo đảm các mối nối ống được kín không bị xì, hở ga, chúng ta nên thao tác ráp nối đúng kỹ thuật như sau :

- Cho một vài giọt dầu nhờn bôi trơn máy nén ND-OIL 8 vào O-ring để dễ ráp nối.
- Dùng hai chìa khóa miệng để siết, tránh làm xoắn gãy các ống nối.
- Siết đúng mức như quy định.



*Hình 128. Cho vài giọt dầu nhờn bôi trơn máy nén vào dầu nối ống trước khi siết chặt.*

### 5. Bít kín tức thì các đầu ống vừa mới tháo ra

Các đầu ống, các cửa của bộ phận lạnh, khi vừa tháo tách ra, cần phải bít kín tức thì nhằm ngăn chặn bụi bẩn và tạp chất lọt vào.

### 6. Các cửa của bộ phận điện lạnh mới đều được bít kín, chỉ được phép bóc ra ngay khi lắp ráp vào hệ thống

### 7. Xả hết ga môi chất trong máy nén mới

Bên trong một máy nén mới có nạp sẵn môi chất lạnh và dầu nhờn bôi trơn, phải xả hết ga trong máy nén cho thoát ra từ cửa nạp, nếu không làm như thế thì dầu bôi trơn sẽ bắn ra tung toé cùng với môi chất khi ta mở nút bít các đầu ống máy nén.

### III. LƯU Ý KHI TIẾN HÀNH NẠP MÔI CHẤT LẠNH VÀO HỆ THỐNG.

1. Không được cho máy nén hoạt động trong trường hợp thiếu môi chất lạnh trong hệ thống, vì máy nén sẽ hoạt động trong điều kiện thiếu dầu nhờn bôi trơn. Hậu quả sẽ làm hỏng máy nén.

2. Trong lúc máy nén đang bơm để nạp môi chất, không được mở van phía cao áp, nếu mở van này, môi chất lạnh sẽ được bơm ngược vào trong bình chứa môi chất làm hỏng bình này. Chỉ được phép đóng mở van phía thấp áp.

3. Không được nạp ga môi chất quá lượng quy định. Nếu nạp thừa sẽ gây hao tổn nhiên liệu cho động cơ đồng thời động cơ sẽ bị nóng quá mức, đồng thời hiệu suất làm lạnh kém. Lượng môi chất lạnh quy định là  $750 \pm 50g$ .

### IV. CÁC BỘ PHẬN ĐIỆN.

Trước khi tháo rời và quan sát, kiểm tra các bộ phận điện, cần lưu ý các thao tác sau đây :

- Xoay khóa công tắc máy đến vị trí khóa "LOCK"
- Tháo dây cáp âm (-) ra khỏi ắc quy.

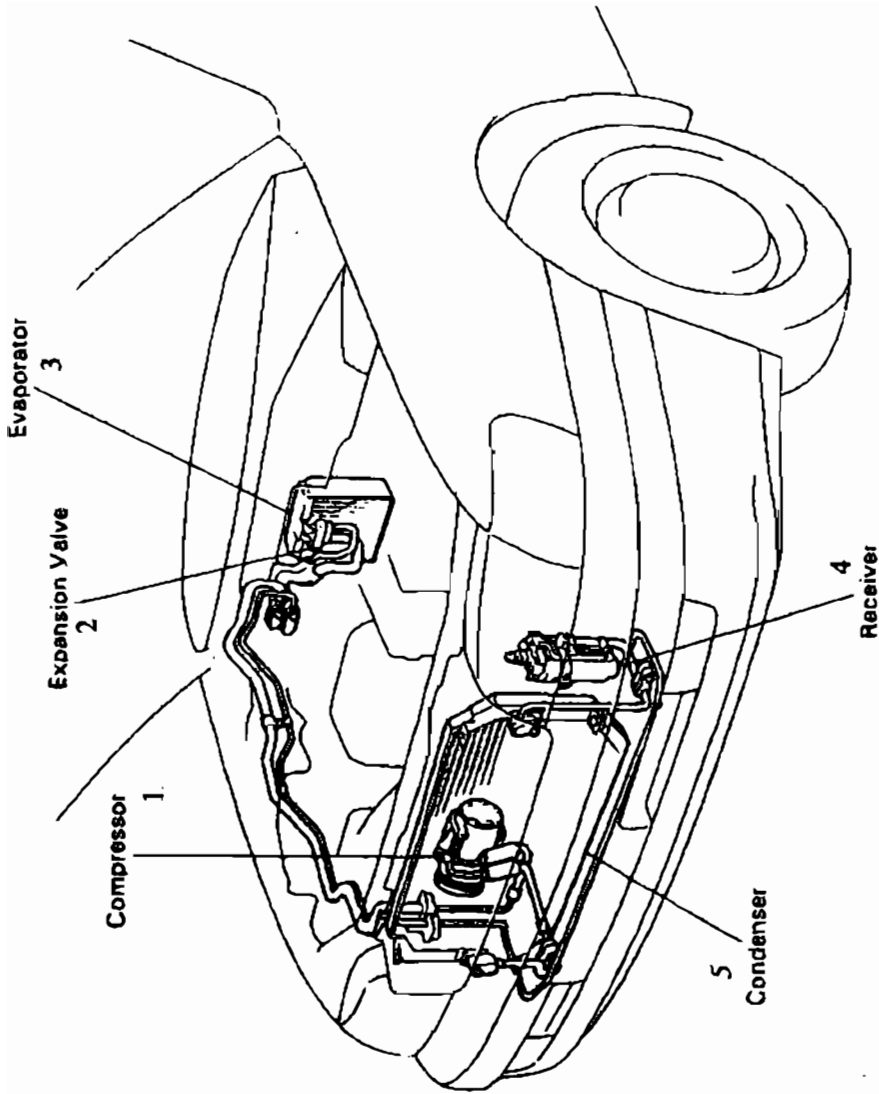
Hình 129 và 130 giới thiệu vị trí lắp đặt các bộ phận của hệ thống điện lạnh trên ôtô Toyota Corona và Carina.

### V. KIỂM TRA HỆ THỐNG ĐIỆN LẠNH VỚI BỘ ÁP KẾ

Có thể dùng bộ đồng hồ để đo kiểm áp suất trong hệ thống lạnh nhằm mục đích phát hiện các hỏng hóc thông thường. Chúng ta thao tác như sau :

- Gắn bộ đồng hồ đo vào hệ thống đúng kỹ thuật.
- Đặt núm chỉnh ở vị trí tái lưu thông không khí "RECIRC", nhiệt độ tại cửa hút không khí  $30-35^{\circ}C$  ( $86-95^{\circ}F$ ).
- Vận tốc động cơ 1.500 vòng/phút.
- Núm chỉnh quạt gió ở vị trí vận tốc cao.
- Núm chỉnh nhiệt độ ở vị trí lạnh tối đa "MAX COOL"

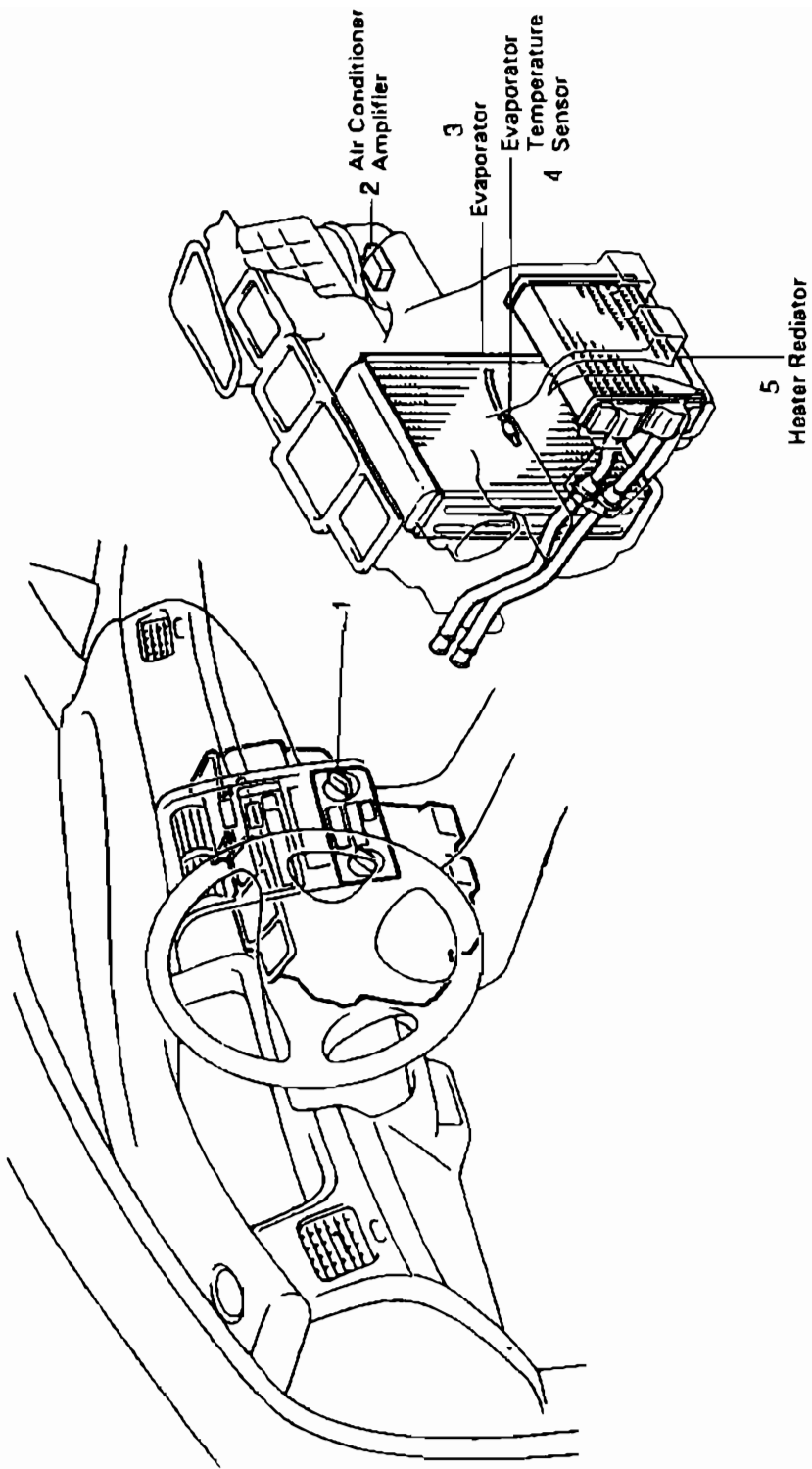
Kết quả đo kiểm có thể sai lệch so với thông số quy định do ảnh hưởng của nhiệt độ môi trường. Sau đây là chín trường hợp hỏng hóc khác nhau, nguyên do, chẩn đoán và biện pháp khắc phục.



**Hình 129.** Vị trí các bộ phận của hệ thống điện lạnh trên ôtô Toyota

Corona & Carina :

1- Máy nén. 2- Van giãn nở. 3- Giàn lạnh. 4- Bình lọc/hút ẩm. 5- Giàn nóng.

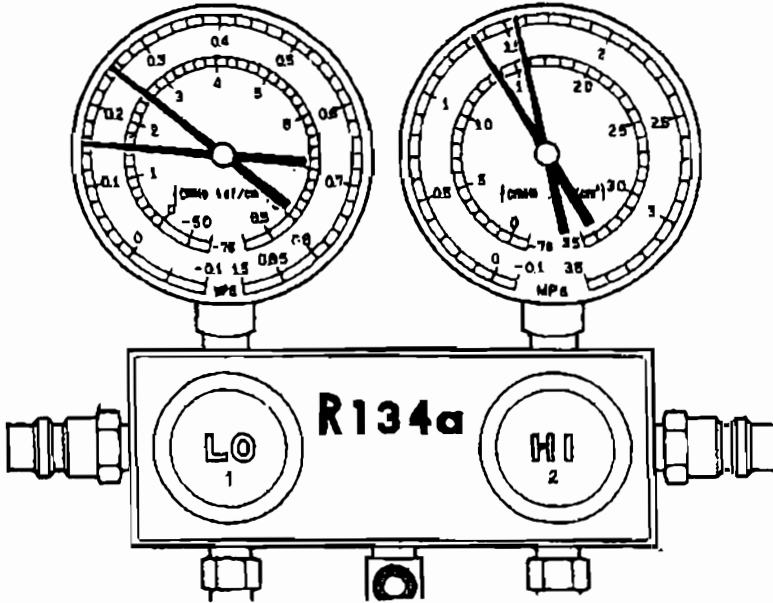


**Hình 130.** Vị trí bảng công tắc điều khiển hệ thống lạnh (1)

**Hình 108.** Nguồn cung cấp điện AC Amplifier (2). Giàn lạnh (3). Bộ cảm biến nhiệt độ của giàn lạnh (4) và két nước nóng sưởi ấm. (5).

## 1. Hệ thống điện lạnh hoạt động bình thường (hình 131)

- Áp suất phía thấp áp : 1,5 – 2,5 kgf/cm<sup>2</sup>
- Áp suất phía cao áp : 14 – 16 kgf/cm<sup>2</sup>



*Hình 131.* Áp suất của hệ thống đo được trong điều kiện hệ thống lạnh hoạt động tốt bình thường

## 2. Có lẫn chất ẩm trong hệ thống (hình 132)

### *Triệu chứng :*

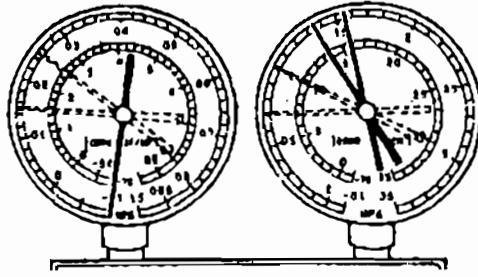
- Lúc lạnh, lúc không lạnh theo chu kỳ đều đặn.
- Trong lúc đang hoạt động, áp suất bên phía thấp áp ghi nhận được lúc thì bình thường, lúc tụt xuống gần không.

### *Nguyên do :*

Trong hệ thống lạnh có hiện diện chất ẩm ướt. Chất này đóng băng làm tắt nghẽn van, giãn nở.

### *Chẩn đoán :*

- Bình lọc/hút ẩm đã no ứ chất ẩm ướt.
- Chất ẩm đóng băng tại van giãn nở làm tắt nghẽn môi chất lạnh, chặn đứng lưu thông. Một lúc sau băng tan, van giãn nở thông và lạnh trở lại.



**Hình 132.** Kim đồng hồ phía áp suất thấp dao động trong vùng chân không và áp suất, chứng tỏ có sự hiện diện của chất ẩm trong hệ thống.

***Biện pháp xử lý :***

- a. Thay mới bình lọc/hút ẩm.
- b. Rút chân không thật kỹ.
- c. Nạp mới chất mới đúng lượng quy định.

**3. Thiếu môi chất lạnh trong hệ thống (hình 133)**

***Triệu chứng :***

- Lạnh ít không đạt yêu cầu làm lạnh.
- Cả hai phía áp suất đều thấp.
- Bong bóng và bọt hiện ra liên tục qua cửa sổ kính (mắt ga).
- Không đủ lạnh.

***Nguyên do :***

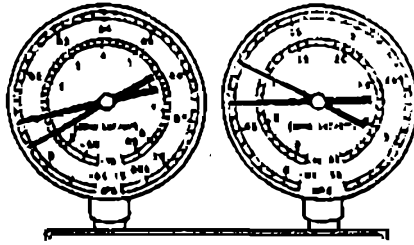
Bị xì ga tại một vài nơi nào đó trong hệ thống.

***Chẩn đoán :***

- Nạp môi chất lạnh không đủ.
- Bị xì ga.

***Biện pháp chữa :***

- a. Kiểm tra xì ga và khắc phục.
- b. Nạp ga đúng lượng quy định



**Hình 133.** Áp suất của hai phía đều thấp vì môi chất lạnh nạp vào hệ thống không đầy đủ.

**4. Sự lưu thông của môi chất lạnh bị hạn chế (hình 134)**

**Triệu chứng :**

- Không đủ lạnh.
- Cả hai phía áp suất đo được thấp.
- Ống dẫn môi chất lạnh từ bình lọc/hút ẩm trở lại đóng sương.

**Nguyên do :**

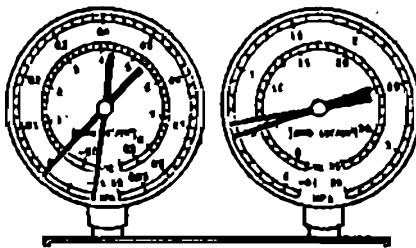
- Lưu thông của môi chất bị tắt nghẽn do bẩn trong bình lọc/hút ẩm.

**Chẩn đoán :**

- Bình lọc/hút ẩm bị tắt nghẽn.

**Sửa chữa :**

- Thay mới bình lọc/hút ẩm.



**Hình 134.** Áp suất của hệ thống đo được trong tình trạng môi chất lạnh lưu thông trong hệ thống không được thông suốt.



## 5. Môi chất lạnh không lưu thông (hình 135)

### *Triệu chứng :*

- Không lạnh, đôi khi có tình trạng lúc lạnh lúc không.
- Phía thấp áp đo được chân không. Áp suất bên phía cao áp rất thấp.
- Đóng sương trên đường ống trước và sau bình lọc/hút ẩm.

### *Nguyên do :*

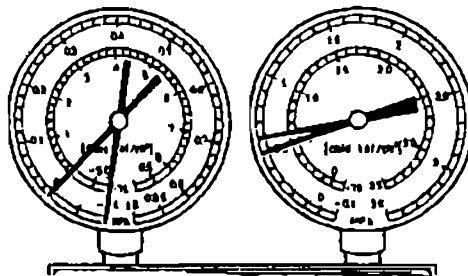
- Chất bẩn hoặc chất ẩm làm tắt nghẽn hệ thống lạnh.
- Bầu cảm biến nhiệt độ của van giãn nở bị xì ga làm tê liệt van này và làm van đóng tắt nghẽn sự lưu thông của dòng môi chất lạnh.

### *Chẩn đoán :*

- Môi chất lạnh không lưu thông được.

### *Cách chữa :*

- Kiểm tra bầu cảm biến nhiệt và van giãn nở.
- Thay mới hay làm sạch van giãn nở bằng khí nén.
- Thay mới bình lọc/hút ẩm.
- Rút chân không, nạp ga mới. Nếu bầu cảm biến nhiệt bị xì ga thì phải thay mới van giãn nở.



**Hình 135.** Đồng hồ phía thấp áp chỉ chân không, phía cao áp chỉ rất thấp chứng tỏ môi chất lạnh không lưu thông được qua hệ thống.

**6. Nạp môi chất lạnh quá nhiều hay giàn nóng giải nhiệt không tốt (hình 136)**

**Triệu chứng :**

- Không đủ lạnh.
- Áp suất đo được cả hai phía đều rất cao.
- Qua cửa kính quan sát (mắt ga) không thấy bọt bong bóng ngay cả lúc giảm tốc độ động cơ.

**Nguyên do :**

- Hiệu suất làm lạnh của hệ thống kém vì lượng môi chất lạnh nạp vào quá nhiều.

- Bộ ngưng tụ (giàn nóng) không được làm mát đúng mức.

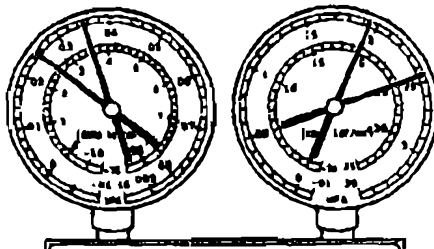
**Chẩn đoán :**

- Quá nhiều môi chất lạnh trong hệ thống. Nạp ga không đúng lượng quy định.

- Giàn nóng không được làm mát đủ. Quá nhiều bụi bẩn bám vào giàn nóng. Quạt gió giải nhiệt giàn nóng bị hỏng.

**Sửa chữa :**

- Thổi sạch bụi bẩn bên ngoài giàn nóng.
- Kiểm tra quạt gió giải nhiệt.
- Nếu mục (a) và (b) bình thường thì phải kiểm tra lượng môi chất lạnh trong hệ thống.



**Hình 136.** Nạp quá nhiều môi chất lạnh vào hệ thống, hoặc giàn nóng không được làm mát đúng mức, áp suất của cả hai phía sẽ rất cao

## 7. Có lẫn không khí trong hệ thống lạnh (hình 137)

### *Triệu chứng :*

- Không đủ lạnh.
- Áp suất của hai phía thấp áp và cao áp đo được rất cao.
- Đường ống dẫn bên phía thấp áp nóng.
- Bong bóng trong dòng môi chất.

### *Nguyên do :*

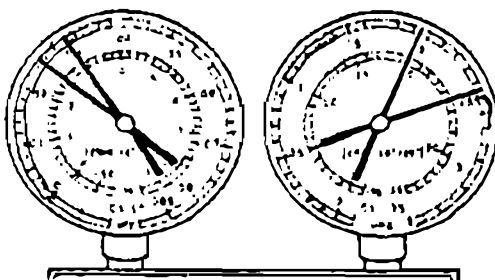
- Có lẫn nhiều không khí trong hệ thống lạnh.

### *Chẩn đoán :*

- Trong môi chất lạnh có lẫn nhiều không khí.
- Rút chân không không đúng, không đạt yêu cầu kỹ thuật.

### *Cách chữa :*

- Kiểm tra dầu nhờn bôi trơn trong máy nén xem dầu có bị nhiễm bẩn hoặc thiếu không.
- Rút chân không thật kỹ, thật tốt, nạp ga môi chất lại.



*Hình 137. Áp suất phía thấp áp và phía cao áp trong tình huống có lẫn không khí trong hệ thống điện lạnh..*

## 8. Lắp ráp van giãn nở không đúng kỹ thuật (hình 138)

### Triệu chứng :

- Không đủ lạnh.
- Áp suất của cả hai phía đo được rất cao.
- Đường ống dẫn môi chất lạnh phía thấp áp đóng sương hay đổ rất nhiều mồ hôi.

### Nguyên do :

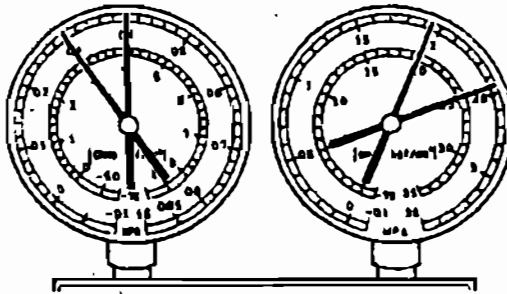
- Có trở ngại bên trong van giãn nở hoặc lắp ráp bầu cảm biến nhiệt của van này không đúng kỹ thuật.

### Chẩn đoán :

- Môi chất lạnh <sup>lỏng</sup> bị ứ quá nhiều trong đường ống dẫn phía thấp áp.
- Van giãn nở mở quá lớn.

### Cách chữa :

- Kiểm tra tình hình lắp ráp ống mao dẫn hay bầu cảm biến nhiệt độ của van giãn nở.
- Nếu việc lắp ráp bầu cảm biến nhiệt tốt, thì phải thay mới van giãn nở.



Hình 138. Áp suất đo được trong trường hợp van giãn nở bị trục trặc.

## 9. Máy nén bị hỏng (hình 139)

### *Triệu chứng :*

- Hệ thống không thổi ra không khí lạnh.
- Bên phía thấp áp đo được áp suất rất cao.
- Bên phía cao áp đo được áp suất rất thấp.

### *Nguyên do :*

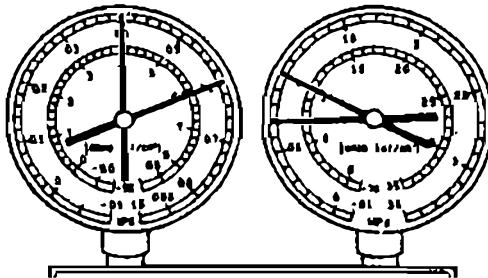
- Bị xì, bị hở, bị hỏng bên trong máy nén.

### *Chẩn đoán :*

- Áp suất bơm của máy nén không tốt.
- Các van bên trong máy nén bị gãy, bị hỏng, có chi tiết máy nén bị vỡ.

### *Cách chữa :*

- Chữa hay thay mới máy nén.



**Hình 139.** Bên phía thấp, áp suất quá cao, bên phía cao, áp suất quá thấp chứng tỏ máy nén bị hỏng.

## VI. KIỂM TRA SỬA CHỮA MÁY NÉN

### *Kiểm tra máy nén trên xe ô tô Toyota Corona và Carina*

#### *Bộ ly hợp từ*

Quan sát tình trạng bị xì thoát mỡ bôi trơn của các bạc đạn (vòng bi). Xem kỹ lượng mặt ma sát của đĩa bị động bộ ly hợp từ có bị bám dầu nhờn không. Phải sửa chữa hay thay mới nếu cần.

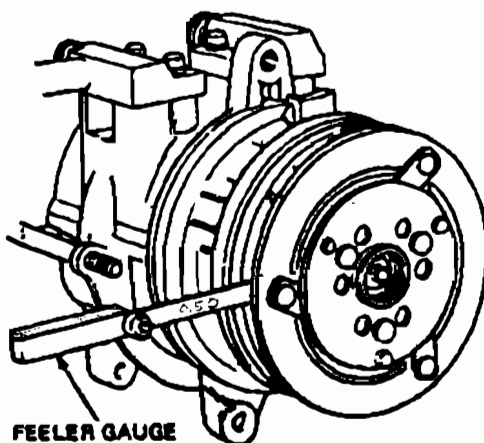
#### 1. Kiểm tra bạc đạn buli máy nén bằng cách :

- . Khởi động cho nổ máy.
- . Công tắc A/C off, lắng nghe tiếng khua bất thường. Nếu có tiếng khua phải thay mới bạc đạn (vòng bi) của buli máy nén.

#### 2. Kiểm tra bộ ly hợp từ như sau :

- . Tháo tách ổ nối dây điện bộ ly hợp.
- . Đầu cọc Âm và Dương ắc quy vào các đầu dây bộ ly hợp từ, kiểm tra xem lực từ có mạnh không. Nếu cần, nên thay mới bộ ly hợp từ.

#### 3. Kiểm tra khe hở giữa các mặt ma sát của mâm bị động và buli như trình bày trên hình 140. Khe hở quy định là $0,50 \pm 0,15$ mm.



*Hình 140. Đo kiểm khe hở cắt khớp ly hợp buli máy nén.*

### *Máy nén*

1. Ráp bộ đồng hồ đo áp suất vào hệ thống đúng kỹ thuật.
2. Khởi động động cơ.
3. Lắng nghe tiếng khua kim loại của máy nén khi bật công tắc A/C. Nếu có tiếng khua phải thay mới máy nén.
4. Kiểm tra áp suất trong hệ thống như đã trình bày trên trang 165.
5. Tắt máy động cơ.
6. Kiểm tra bằng mắt tình trạng xì hở môi chất lạnh tại các rãco nối ống và phốt trực máy nén. Nếu có xì hở phải thay mới máy nén.

### *Tháo máy nén ra khỏi động cơ*

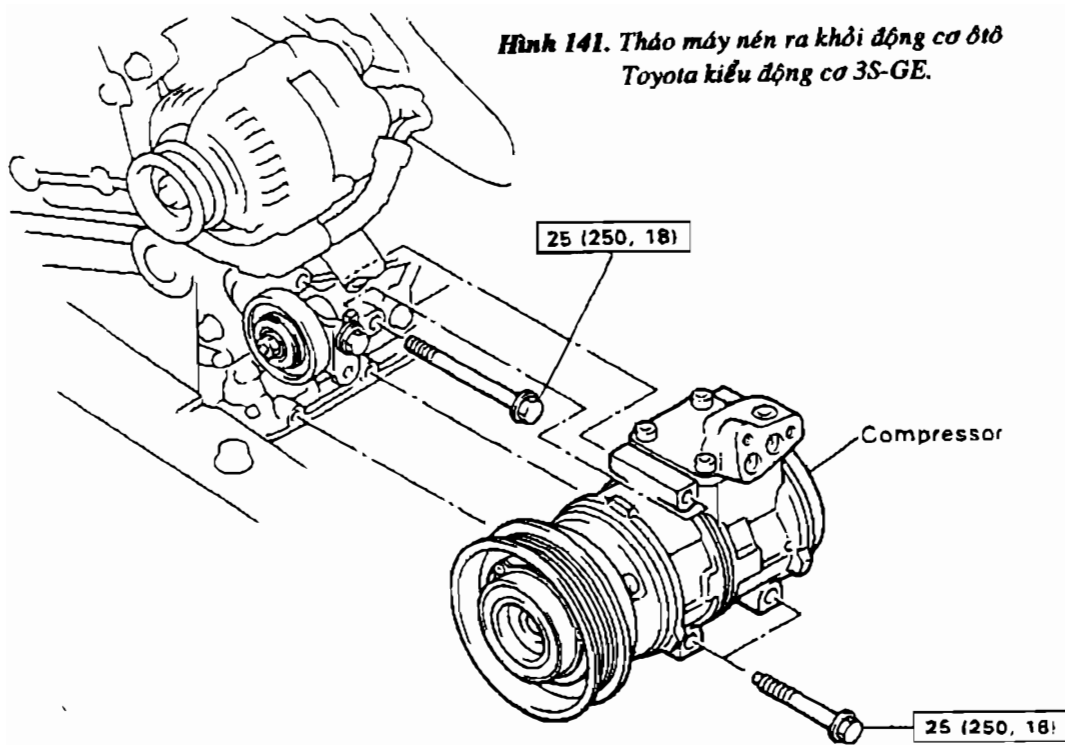
Hình 141 giới thiệu cách tháo ráp máy nén trên động cơ ô tô Toyota kiểu 3S-GE.

1. Khởi động động cơ, bật công tắc A/C cho hệ thống lạnh hoạt động trong khoảng 10 phút.
2. Tắt máy động cơ.
3. Xả hết môi chất lạnh ra khỏi hệ thống.
4. Tháo tách các ống dẫn. Tháo dây curoa ...Tháo máy nén ra khỏi động cơ.
5. Rót hết dầu nhờn trong máy nén vào trong một cốc đo để biết chính xác thể tích dầu nhờn chứa sẵn trong máy nén (hình 142). Khi thay máy nén mới hoặc ráp lại máy nén cũ đã sửa chữa phải rót vào máy nén lượng

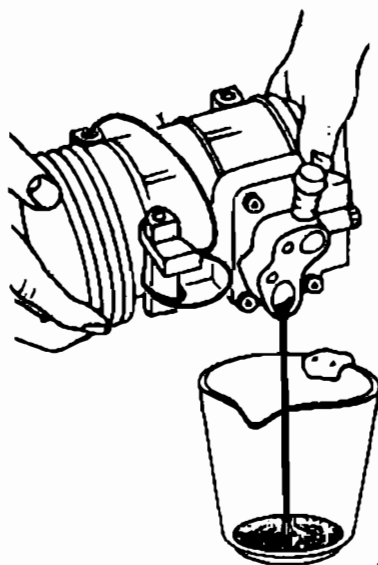
dầu nhờn bôi trơn ND OIL 8 bằng lượng dầu cũ đã lấy ra cộng thêm 20 cc.

Hình 143 giới thiệu chi tiết tháo rời của bộ ly hợp từ trường. Hình 144 A,B giới thiệu cách tháo ốc giữ và cảo mâm bị động bộ ly hợp từ ra khỏi trục máy nén.

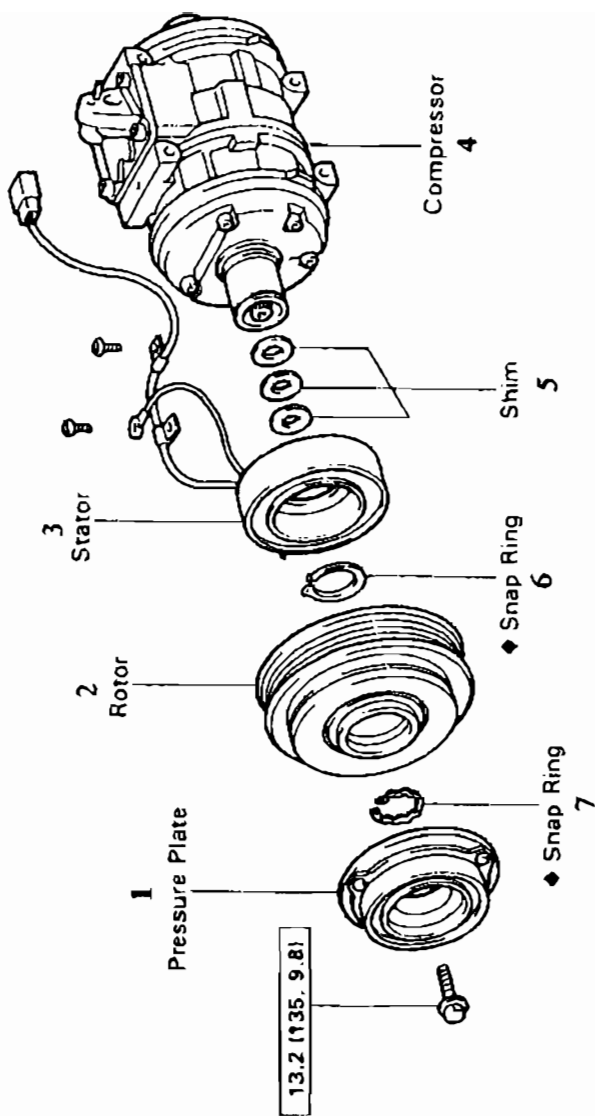
**Hình 141.** Tháo máy nén ra khỏi động cơ ôtô Toyota kiểu động cơ 3S-GE.



**Hình 142.** Đo lường thể tích dầu nhờn bôi trơn có sẵn bên trong một máy nén.



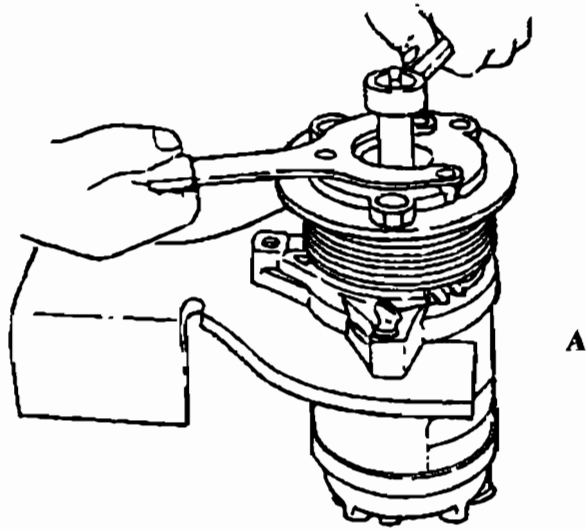




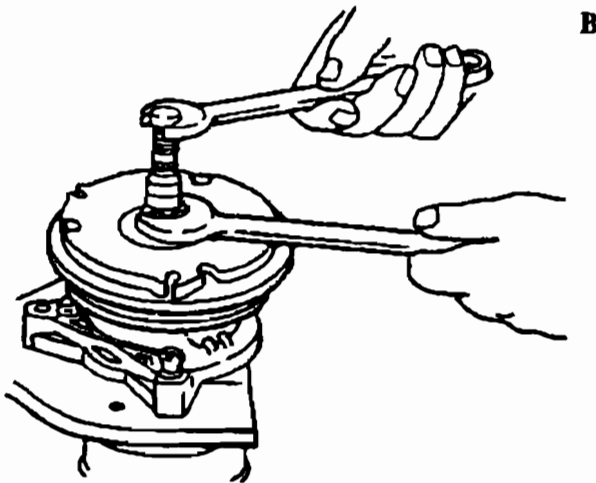
**[N·m (kgf·cm, ft·lbf)]** : Specified torque

◆ Non-reusable part

**Hình 143.** Tháo rời chi tiết bộ ly hợp từ trường máy nén :  
 1 - Mâm ép (mâm bị động). 2-Buli. 3-Cuộn dây. 4-Máy nén. 5-Shims chêm chỉnh khe hở  
 đĩa bị động. 6, 7- Khoen chặn.



Giữ cố định đĩa bị động bộ ly hợp máy nén để tháo đai ốc trục.



Cào đĩa bị động.

**Hình 144 A,B. Phương pháp tháo đĩa bị động của bộ ly hợp từ trường buli máy nén.**

## **SƠ ĐỒ ĐIỆN ĐIỀU KHIỂN HỆ THỐNG ĐIỆN LẠNH ÔTÔ TOYOTA**

- . Sơ đồ một kiểu hệ thống ống dẫn chân không điều khiển hệ thống điện lạnh ô tô.
- . Mạng điện điều khiển hệ thống điều hòa không khí ô tô Toyota Cressida.
- . Mạng điện điều khiển hệ thống điện lạnh ô tô Toyota Corolla.
- . Mạch điện quạt giải nhiệt giàn nóng và két nước ô tô Toyota Corolla.
- . Mạch điện quạt lồng sóc giàn lạnh ô tô Toyota Corolla.

**Dạy sửa chữa  
ĐIỆN LẠNH ÔTÔ**

**và**

**HỆ THỐNG PHUN XĂNG ĐIỆN TỬ (EFI)**

**do**

**Chính tác giả trực tiếp đứng lớp**

**Có lớp mới mỗi đầu tháng**

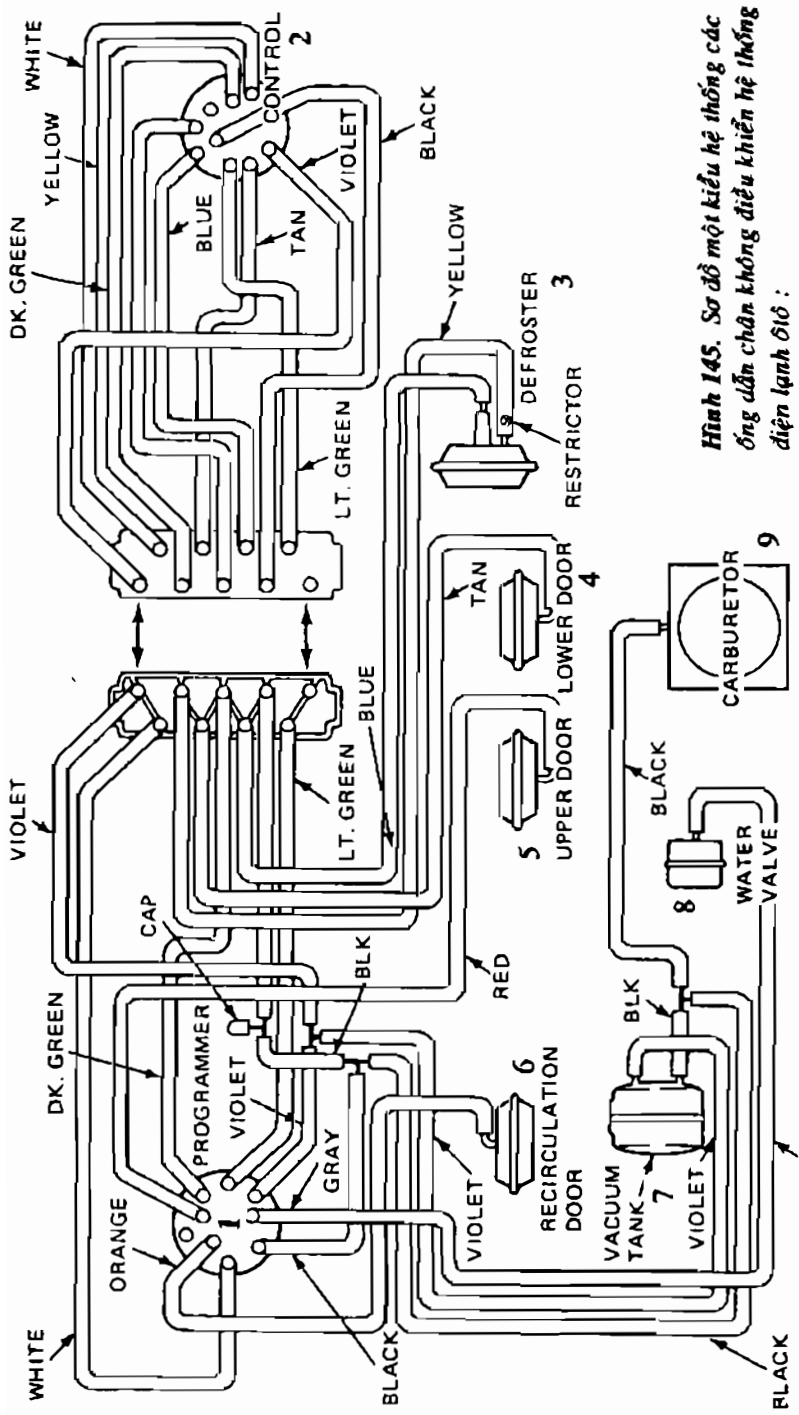
**tại**

**Cơ sở Dạy nghề Máy nổ An Phú**

**46 đường Trần ngọc Điện, kp. 1, phường Thảo Điền Quận 2**

**Điện thoại : 37444840 – 0958880638**

**Thành phố Hồ Chí Minh**

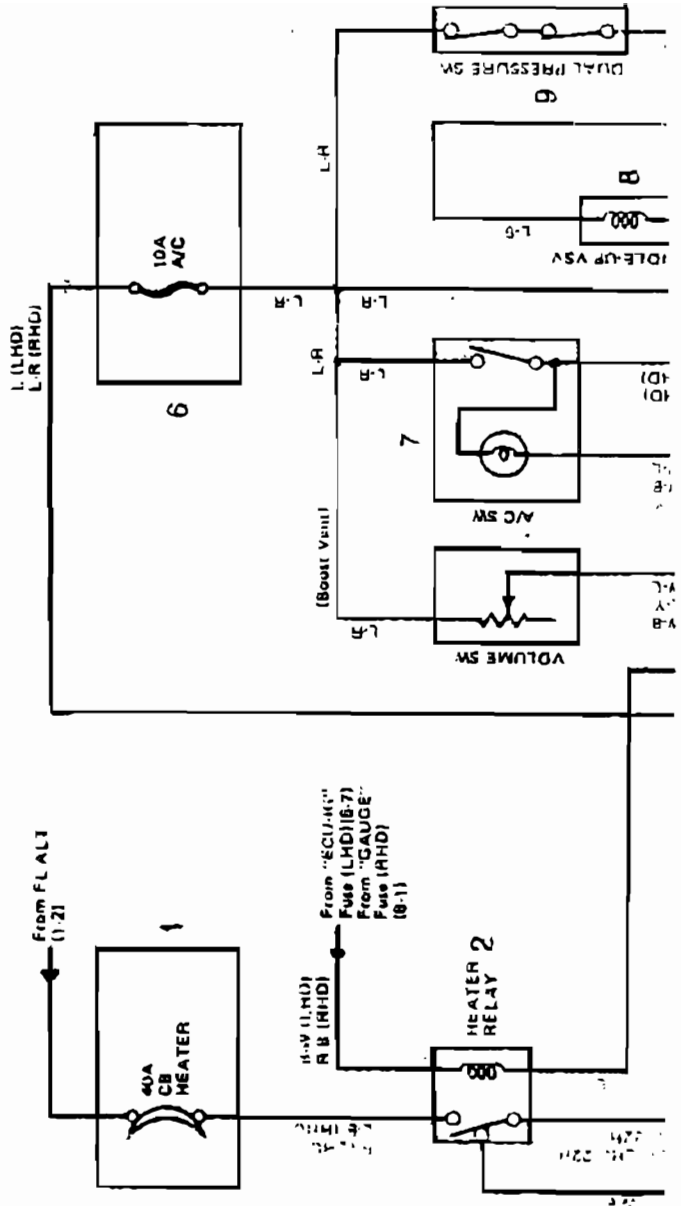


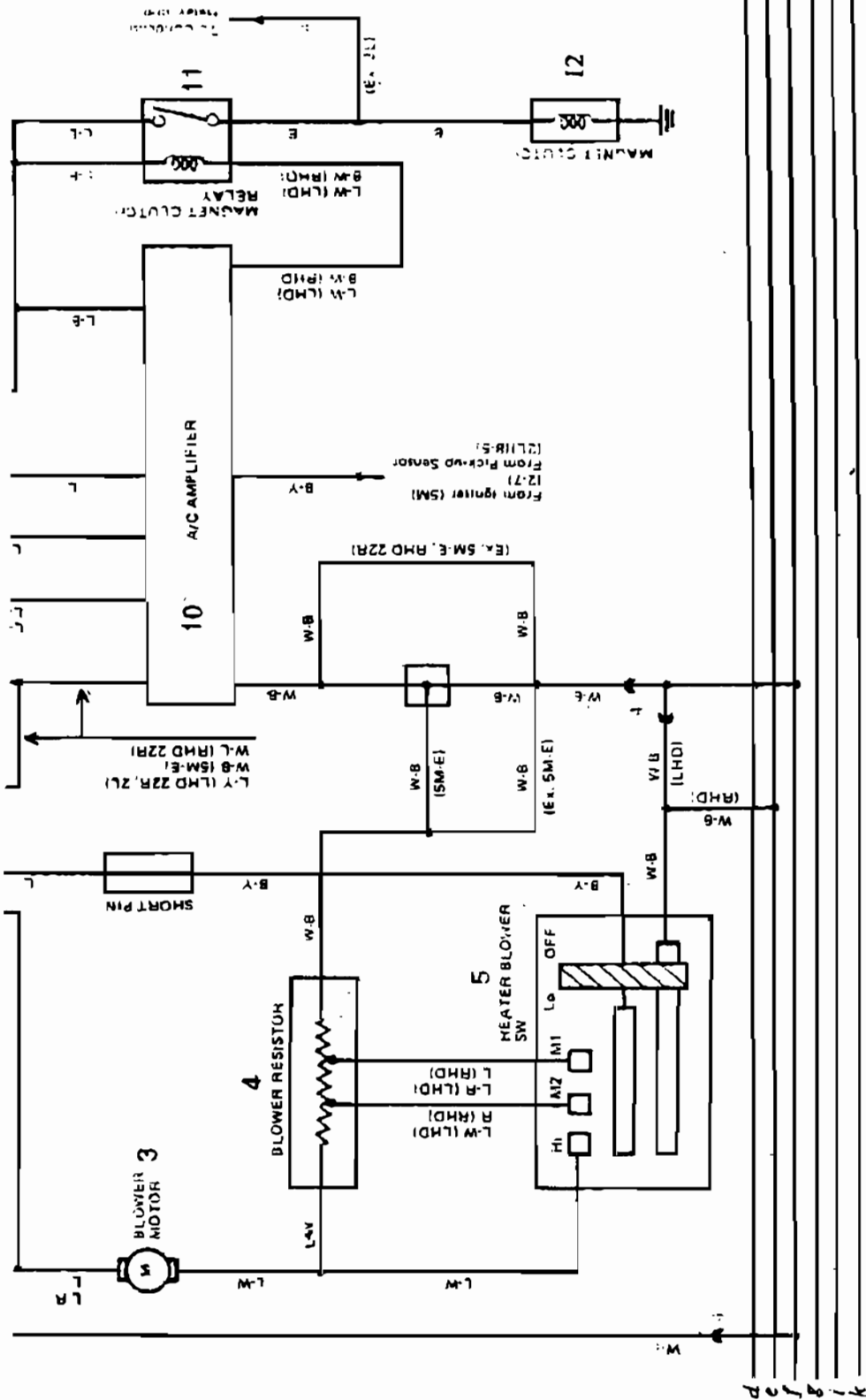
**Hình 145.** Sơ đồ một kiểu hệ thống các ống dẫn chân không điều khiển hệ thống điện lạnh ô tô :

- 1,2- Bộ lập trình, cơ cấu điều khiển.
- 3- Bể tụ tác động thời gian sương.
- 4,5- Bể tụ tác động công tắc trên và công tắc dưới.
- 6- Bể tụ tác động công tắc không khí tái tuần lưu.
- 7- Bình tích lũy chân không.
- 8- Van nước.
- 9- Bộ chế hoà khí.

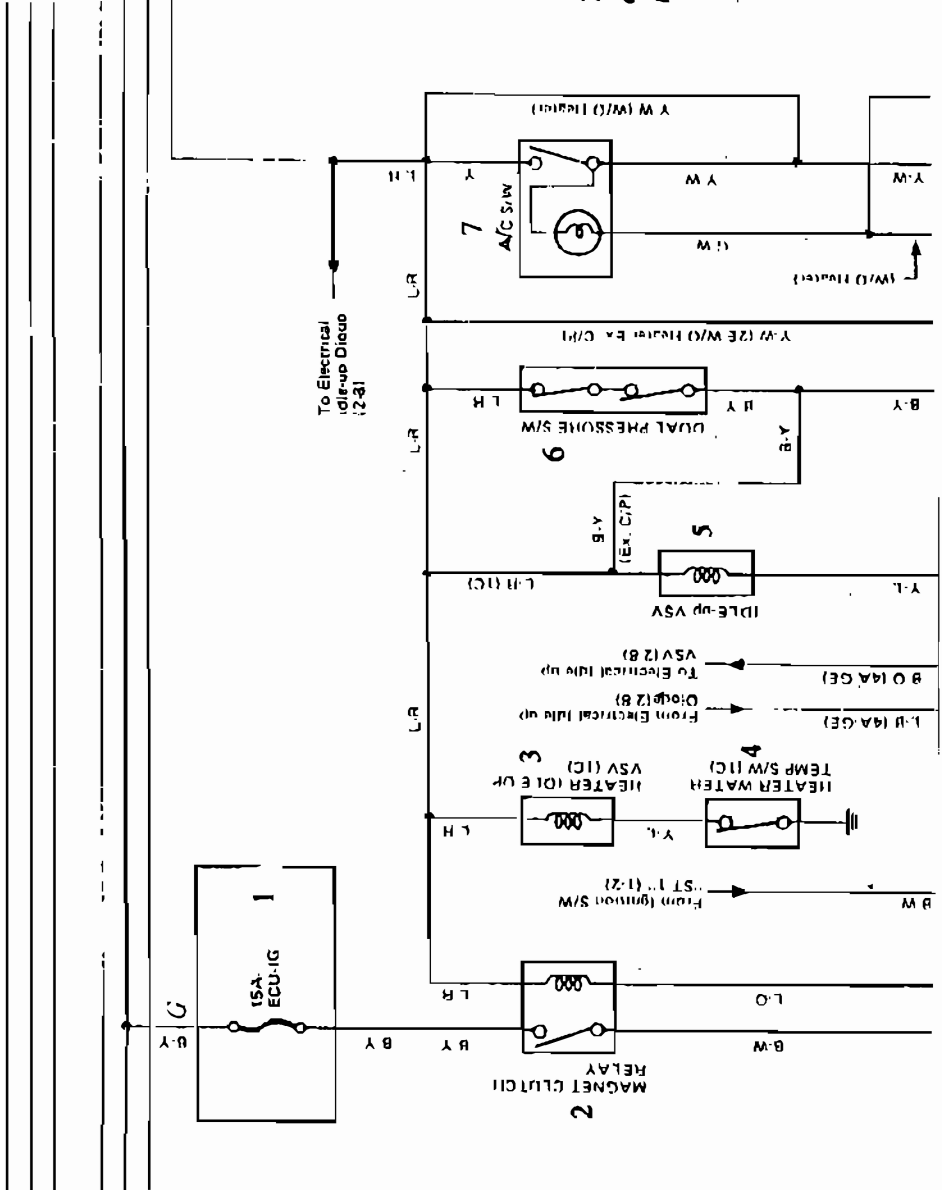
**Hình 146.** Mạng điện điều khiển hệ thống điều hòa không khí ôtô Toyota Cressida, kiểu tay lái thuận, động cơ 22R :

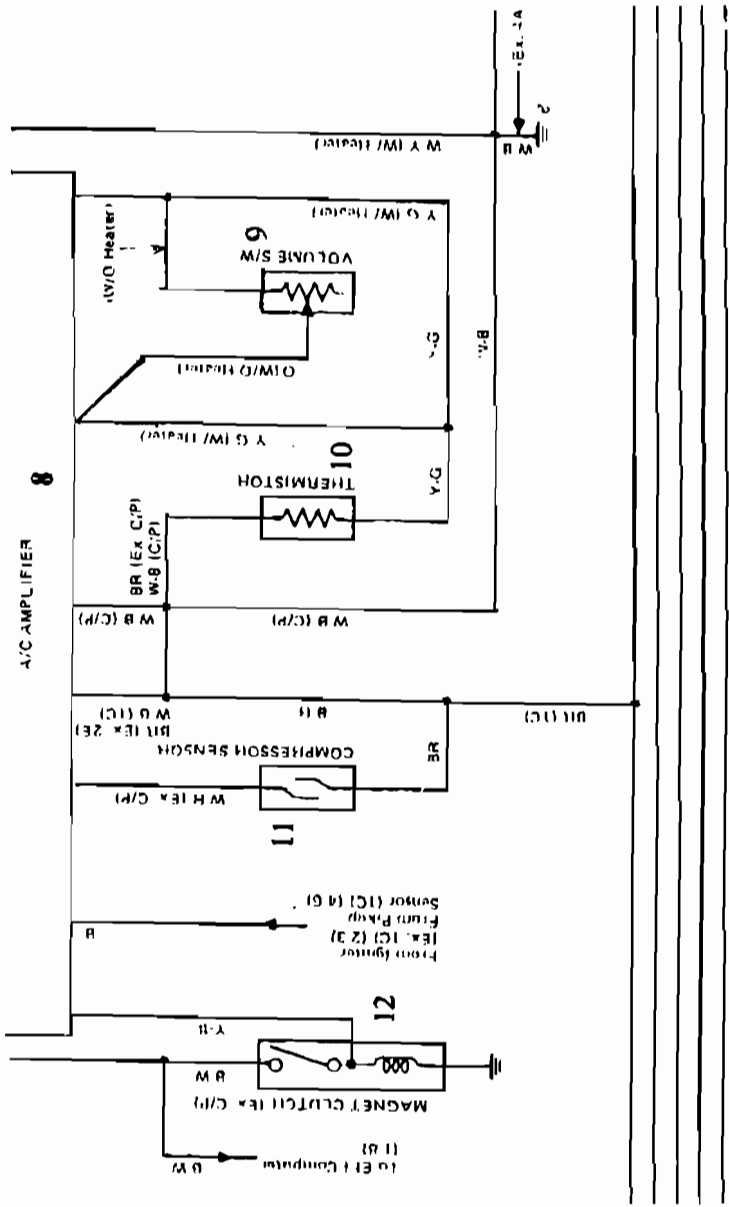
- 1- Cấu chỉ bộ sưởi ấm.
- 2- Rơle bộ sưởi ấm.
- 3- Mô-tơ quạt gió.
- 4- Điện trở quạt gió.
- 5- Công tắc quạt gió.
- 6- Cầu chì hệ thống điện lạnh.
- 7- Công tắc máy lạnh.
- 8- Van tăng lốc cảm chỉnh máy lạnh.
- 9- Công tắc kép.
- 10- Nguồn cung cấp điện cho hệ thống lạnh.
- 11- Rơle bộ ly hợp từ trường.
- 12- Bộ ly hợp từ trường.



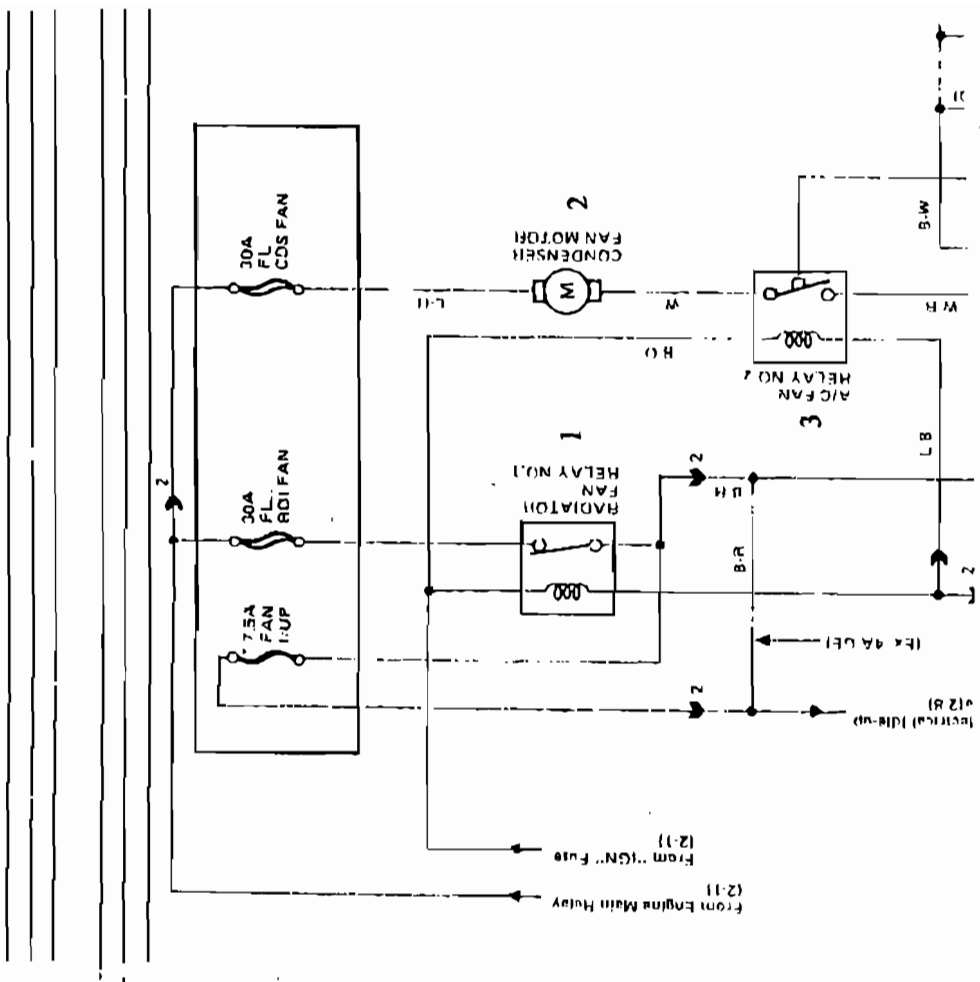


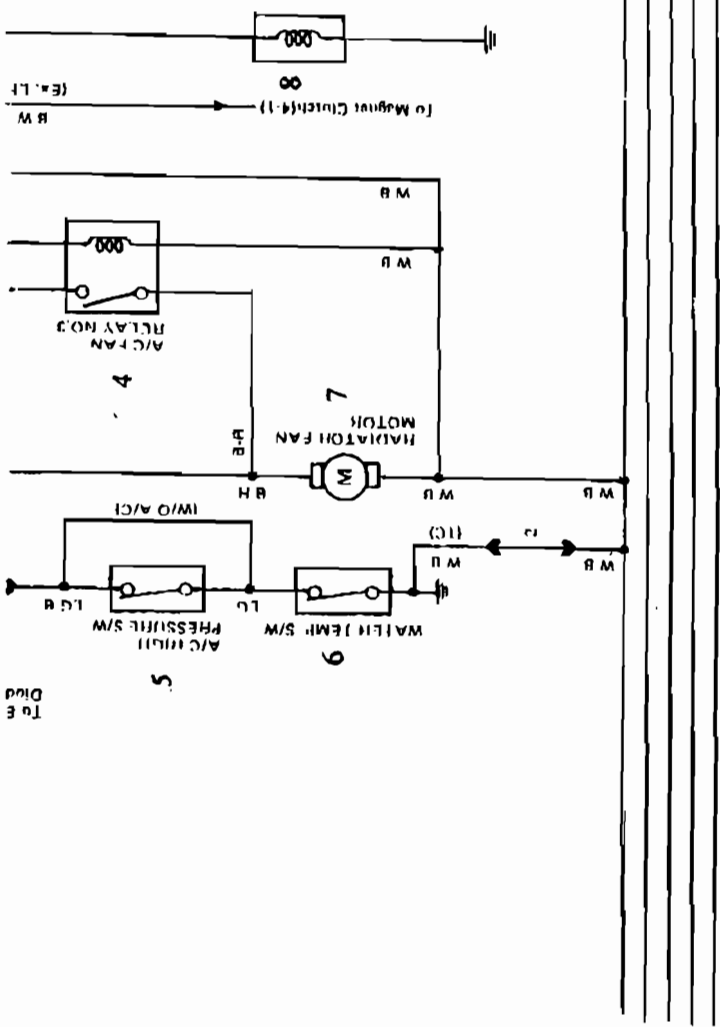
**Hình 147. Mạch điện điều khiển hệ thống điện lạnh ôtô Toyota Corolla :**  
 1-Hộp cầu chì. 2-Role bộ ly hợp từ. 3-Tăng tốc ralăngti. 4-Công tắc nhiệt độ nước. 5-Van VSV. 6-Công tắc áp suất kép. 7-Công tắc A/C. 8-Bộ cung cấp điện chính A/C. 9-Công tắc volume. 10-nhiệt điện trở. 11-Cảm biến máy nén. 12-Bộ ly hợp từ.





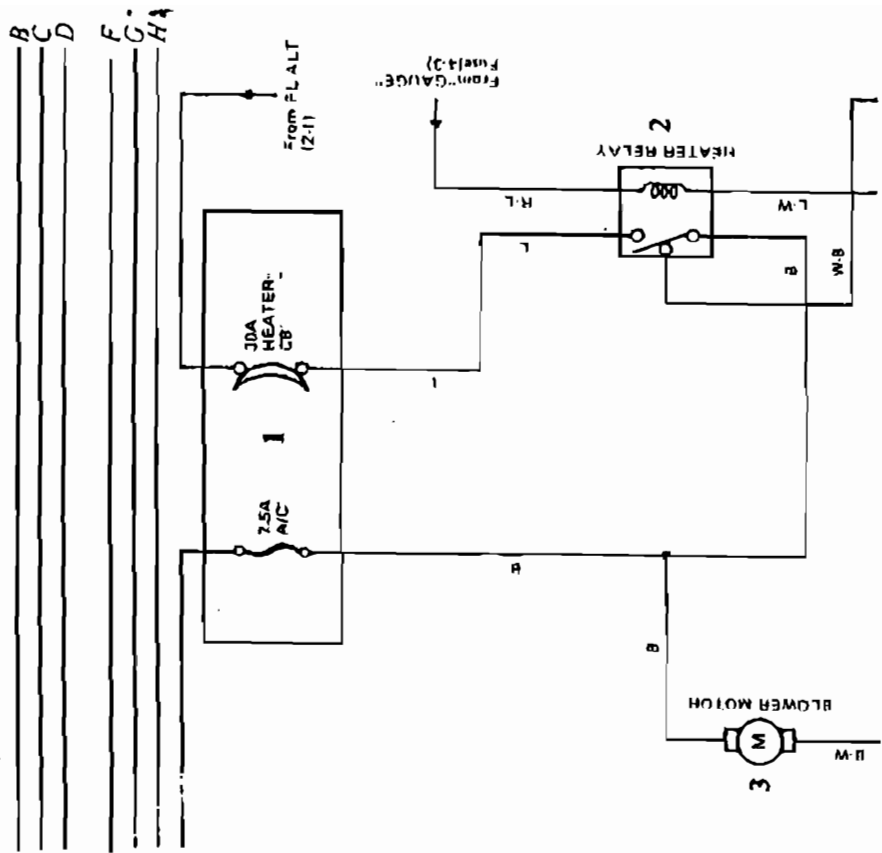


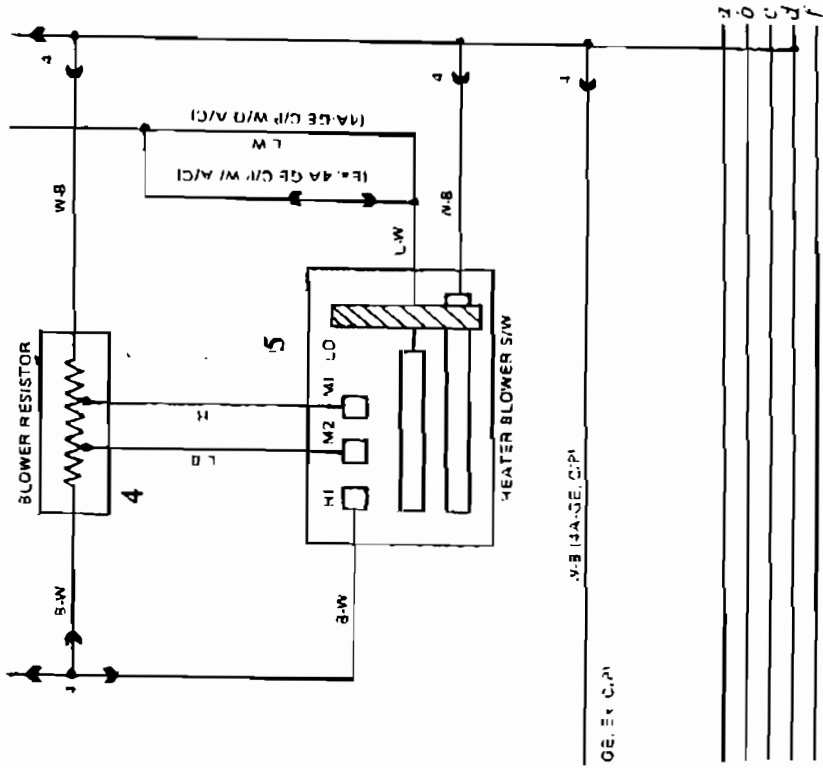




**Hình 148. Mạch điện điều khiển quạt giải nhiệt giàn nóng và quạt giải nhiệt két nước**  
 ô tô Toyota Corolla :

- 1- Role quạt két nước số 1. 2- Motor quạt giàn nóng. 3- Role quạt A/C số 3.
- 5- Công tắc áp suất cao A/C. 6- Công tắc nhiệt độ nước. 7- Motor quạt két nước. 8- Ly hợp từ.

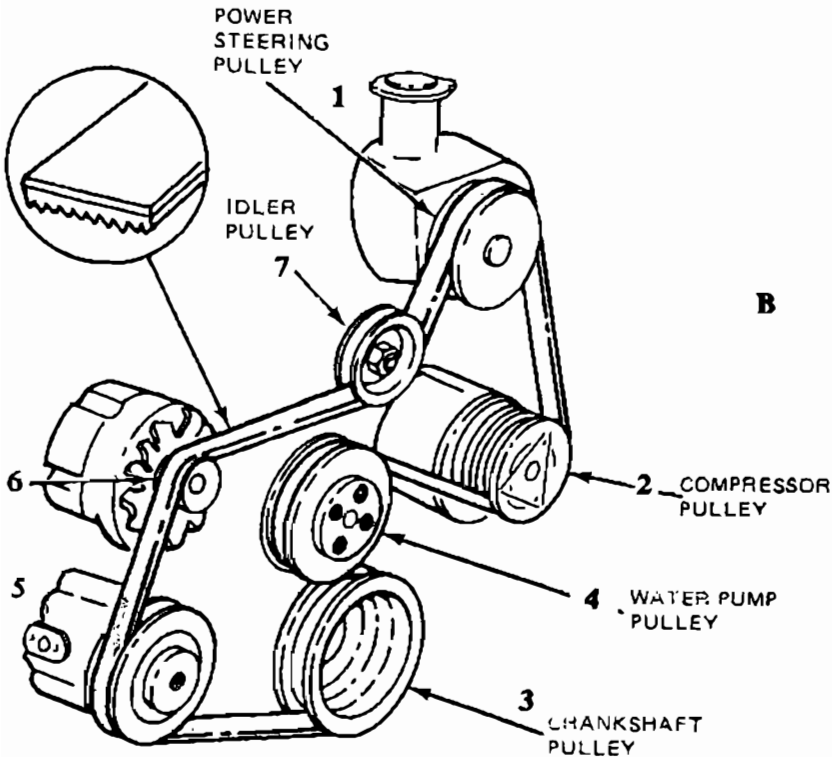
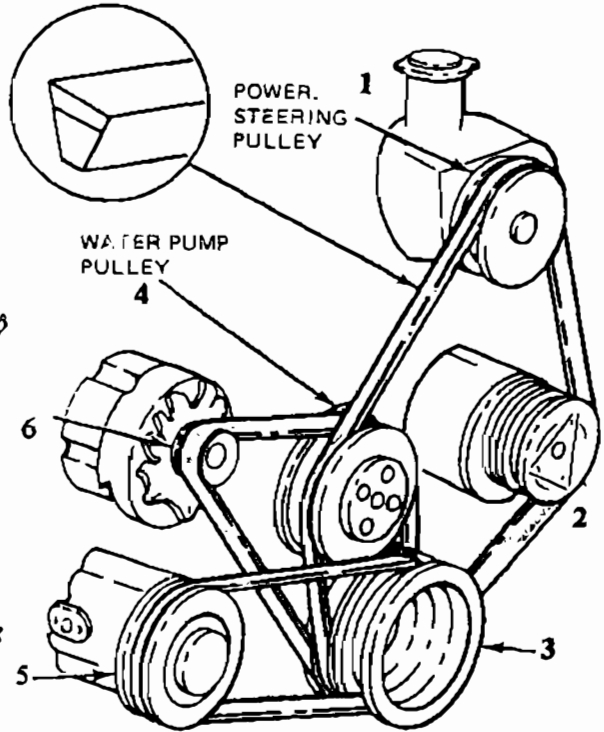




**Hình 149. Mạch điện điều khiển quạt lồng sóc thổi không khí xuyên qua giàn lạnh trên ôtô Toyota Corolla :**  
 1- Hộp cầu chì. 2- Rơle sưởi ấm  
 3- Moto quạt lồng sóc. 4- Bộ điện trở thay đổi vận tốc quạt. 5- Công tắc quạt lồng sóc.

**Hình 150. Truyền dẫn động các bộ phận trên động cơ ôtô bằng dây curoi hình thang (A) và dây curoi dẹp có rãnh (B) :**

- 1- Buli bơm trợ lái thủy lực.
- 2- Buli máy nén điện lạnh
- 3- Buli trục khuỷu. 4- Buli bơm nước.
- 5- Buli bơm nén không khí.
- 6- Buli máy phát điện. 7- Buli căng dây curoi.

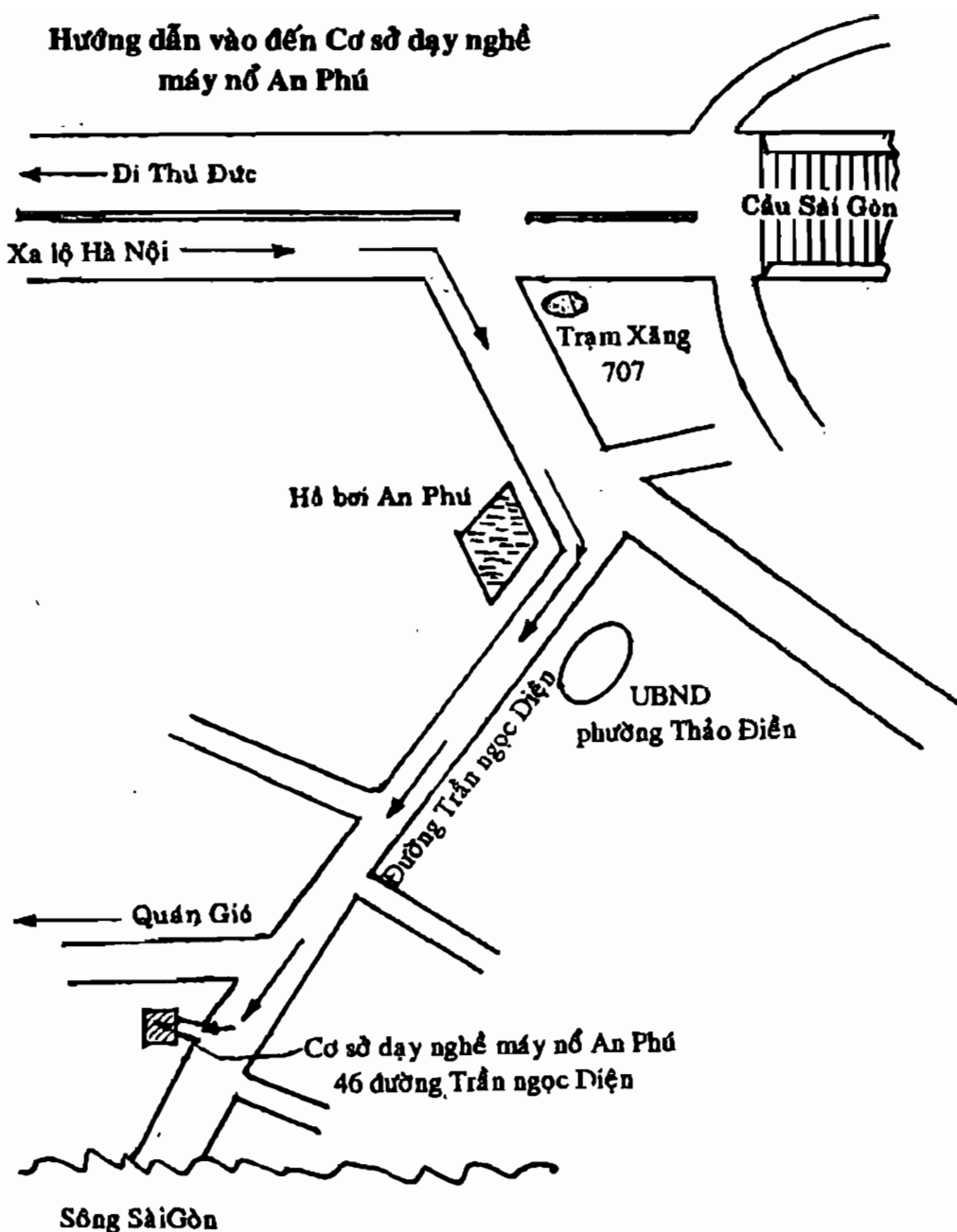


## TÀI LIỆU THAM KHẢO

-----0000-----

1. *Martin W. Stockel, Martin T. Stockel and Chris Johanson.*  
**Auto Fundamentals.**  
*The Goodheart-Willcox Company, Inc. 1996.*
2. *Frank J. Thiessen and Davis N. Dales.*  
**Automotive Principles and Service.**  
*Reston Publishing Company, Inc.- Second Edition 1984.*
3. *Boyce H. Dwiggin.*  
**Automotive Air Conditioning.**  
*Delmar Publishers – 7 th Edition 1995.*
4. *Crouse and Anglin.*  
**Automotive Mechanics.**  
*McGraw-Hill International Editions- Tenth Edition 1993.*
5. *Toyota Cressida.*  
**Repair Manual for Chassis and Body – 1988.**
6. *Nissan Bluebird Model U12 Series.*  
**Service Manual - 1st Revision – 1989.**

# Hướng dẫn vào đến Cơ sở dạy nghề máy nổ An Phú



## Mục lục

--o--

Chương 1 : Lý thuyết về điều hòa không khí trong ô tô Môi chất lạnh, dầu nhờn bôi trơn máy nén.	5
Chương 2 : Hệ thống điện lạnh ô tô. Nguyên lý hoạt động. Các kiểu máy nén, bộ ngưng tụ, bộ bốc hơi, van giãn nở, điều khiển quạt giàn lạnh.	17
Chương 3 : Điều khiển hệ thống điện lạnh ô tô. Kiểm soát tình trạng đóng băng giàn lạnh, Phân phối luồng không khí đã được điều hòa.	67
Chương 4 : Dụng cụ chuyên dùng. Bộ áp kế, thiết bị phát hiện xì ga môi chất lạnh.	93
Chương 5 : Bảo trì sửa chữa hệ thống điện lạnh ô tô. Phương pháp lắp ráp bộ áp kế đo, phương pháp xả ga, rút chân không, nạp ga.	105
Chương 6 : Kiểm tra, chẩn đoán, sửa chữa hệ thống điện lạnh ô tô. Quy trình kiểm tra, xử lý các hỏng hóc thông thường.	125
Chương 7 : Sửa chữa hệ thống điện lạnh của một số ô tô thông dụng. Ô tô Nissan Bluebird, ô tô Toyota.	139
Chương 8 : Sơ đồ điện điều khiển hệ thống điện lạnh ô tô Toyota. Tài liệu tham khảo.	186 197
Mục lục.	



# **Ô TÔ THỂ HỆ MỚI - ĐIỆN LẠNH Ô TÔ**

Biên soạn: **NGUYỄN OANH**

---

*Chịu trách nhiệm xuất bản :*

**LÊ TỬ GIANG**

*Biên tập :* **LÊ THỊ THU HỒNG**

*Trình bày :* **NGUYỄN OANH**

*Sửa bản in :* **NGUYỄN QUÝ TÍNH**



## **CƠ SỞ DẠY NGHỀ MÁY NỔ AN PHÚ**

**46 Đường Trần Ngọc Diện, KP1, Phường Thảo Điền, Q.2**

**ĐT : 37444 840 – 095 888 0638**

**TP. Hồ Chí Minh**

### **CHUYÊN DẠY BẢO TRÌ SỬA CHỮA**

- Ô TÔ
- ĐIỆN LẠNH Ô TÔ
- HỆ THỐNG PHUN XĂNG ĐIỆN TỬ EFI

**Giá : 45.000đ**